

ВНУТРЕННИЕ КОЛЬЦА

- Внутренние кольца для игольчатых роликовых подшипников со штампованным наружным кольцом
- Внутренние кольца для общего применения



Конструкция и особенности

Внутренние кольца ИКО проходят термообработку и шлифуются с высокой степенью точности. Как правило, игольчатые роликовые подшипники используются на термически обработанных и шлифованных валах, используемых в качестве поверхностей качения. Однако, если поверхность вала, по той или иной причине, не может соответствовать заданной твердости или чистоте, используются внутренние кольца. Мы предлагаем внутренние кольца различных размеров, как для игольчатых роликовых подшипников со штампованным наружным кольцом, так и для общего применения. В случае осевого перемещения вала или наличия рядом с подшипником уплотнений, имеется возможность выбрать широкое внутреннее кольцо. Внутренние кольца можно без дополнительной обработки использовать в качестве недорогих втулок.

Типы внутренних колец

Типы поставляемых внутренних колец представлены в таблице 1.

Таблица 1.1. Внутренние кольца для игольчатых роликовых подшипников со штампованным наружным кольцом

Серия		Коды моделей подшипников
Метрическая серия	IRT	TA...Z, TLA...Z TAM, TLAM, YT, YTL
Дюймовая серия	IRB	BA...Z, BHA...Z BAM, BHAM, YB, YBH

Замечание. За информацией о внутренних кольцах для игольчатых роликовых подшипников со штампованным наружным кольцом с уплотнениями обращайтесь в ИКО.

Таблица 1.2 Внутренние кольца для общего применения

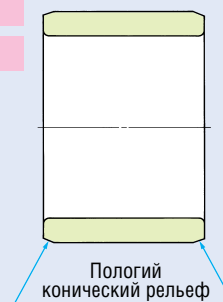
Серия		Коды моделей собранных подшипников
Метрическая серия	LRT	RNA49, RNA69 RNA48, TAFTR RNAF, NAX, NBX
	LRTZ	RNA49...UU, RNA69...UU GTR
Дюймовая серия	LRB	BR
	LRBZ...B	BR...UU
	LRBZ	GBR, GBR...UU

Формы внутренних колец

IRT

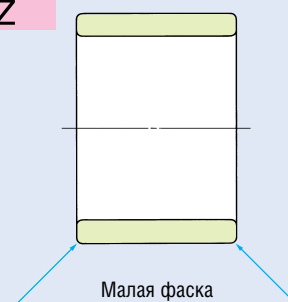
IRB

LRT

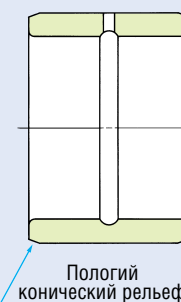


LRTZ

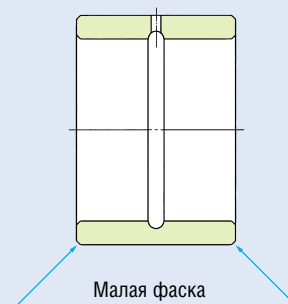
LRBZ



LRB



LRBZ...B



Н
IRT
IRB
LRT
LRB

Идентификационный номер

Идентификационный номер внутреннего кольца состоит из кода модели и размеров (см. пример ниже).



Точность

Точность размеров внутренних колец основывается на таблице 2. Внутренние кольца для игольчатых роликовых подшипников изготавливаются так, чтобы собранные подшипники имели точно заданные для них радиальные внутренние зазоры. При установке в подшипники, указанные в таблице 1.2, внутренние кольца для общего применения образуют зазор CN. Модели LRB и LRBZ -B образуют радиальные внутренние зазоры, указанные в таблице 4 на стр. D5. При необходимости иметь зазоры, отличные от CN, либо точность, отличающуюся от точности класса 0, обращайтесь в IKO.

Таблица 2. Допуски для внутреннего кольца

Код модели	Допуск
IRT LRT, LRTZ LRBZ	JIS, класс 0 (см. табл. 12, стр. 34)
IRB	На основании таблицы 3
LRB LRBZ...B	На основании таблицы 4

Замечания. Допуски на внешний диаметр внутреннего кольца основываются на таблице 5.

Таблица 3. Допуски для модели IRB

Номинальный внутренний диаметр внутреннего кольца <i>d</i> мм		Δd_{mp} Отклонение среднего диаметра отверстия в единичной плоскости		ΔB_s Отклонение единичной ширины внутреннего кольца		K_{ra} Радиальное биение внутреннего кольца собранного подшипника Макс.
		Верхнее	Нижнее	Верхнее	Нижнее	
Более	Включая					
2.5	10	0	-13	0	-250	10
10	18	0	-13	0	-250	10
18	30	0	-13	0	-250	13
30	50	0	-13	0	-250	15
50	80	0	-13	0	-250	20

Таблица 4. Допуски для моделей LRB, LRBZ...B

Номинальный внутренний диаметр внутреннего кольца <i>d</i> мм		Δd_{mp} Отклонение среднего диаметра отверстия в единичной плоскости		ΔB_s Отклонение единичной ширины внутреннего кольца		K_{ra} Радиальное биение внутреннего кольца собранного подшипника Макс.
		Верхнее	Нижнее	Верхнее	Нижнее	
Более	Включая					
—	19.050	0	-10	0	-130	10
19.050	30.162	0	-13	0	-130	13
30.162	50.800	0	-13	0	-130	15
50.800	82.550	0	-15	0	-130	20
82.550	120.650	0	-20	0	-130	25

Таблица 6. Допуски на наружные диаметры моделей LRT, LRTZ и LRBZ (для зазора CN)

<i>d</i> Диаметр отверстия внутреннего кольца, мм	<i>F</i> Наружный диаметр внутреннего кольца, мм													
			3 < F ≤ 6		6 < F ≤ 10		10 < F ≤ 18		18 < F ≤ 30		30 < F ≤ 50		50 < F ≤ 80	
	Более	Включая	Верхний	Нижний	Верхний	Нижний	Верхний	Нижний	Верхний	Нижний	Верхний	Нижний	Верхний	Нижний
—	24	— 10	— 27	— 7	— 23	— 4	— 18	0	— 12					
24	30							0	— 12	+ 5	— 4			
30	40							0	— 12	0	— 9			
40	50									— 5	— 19	0	— 11	
50	65											— 10	— 21	
65	80											— 10	— 26	
80	100													
100	120													
120	140													
140	160													
160	180													
180	200													
200	225													
225	250													
250	280													
280	315													
315	355													
355	400													
400	450													
450	500													

Таблица 5. Допуски на внешний диаметр внутреннего кольца

Код модели	Допуск
IRT	g5
IRB	0 ~ - 13
LRT, LRTZ, LRBZ	На основании таблицы 6
LRB, LRBZ...B	На основании таблицы 7

Таблица 7. Допуски на наружные диаметры моделей LRB и LRBZ...B

единица измерения: мкм

Номинальный наружный диаметр внутреннего кольца, мм		Допуск	
Более	Включая	Верхний	Нижний
—	18.034	- 13	- 23
18.034	25.908	- 18	- 30
25.908	30.226	- 23	- 36
30.226	35.052	- 23	- 38
35.052	50.038	- 25	- 41
50.035	80.010	- 28	- 46
80.010	100.076	- 32	- 56
100.076	102.108	- 37	- 66

Посадка

Рекомендуемые посадки внутренних колец на валы приведены в таблице 22 на стр. A42.

Смазочное отверстие

Количество смазочных отверстий указано в таблице 8. В случае необходимости иметь смазочное отверстие в модели внутреннего кольца, не имеющей смазочного отверстия в типовом исполнении, при оформлении заказа к идентификационному номеру добавьте в конце обозначение "ОН".

Пример: LRT 202420 ОН

При необходимости иметь внутреннее кольцо с несколькими смазочными отверстиями, обратитесь в ИКО.

Таблица 8. Количество смазочных отверстий

Тип подшипника		Диаметр отверстия внутреннего кольца d мм	Количество Смазочных отверстий	
Для игольчатых роликовых подшипников со штампованным наружным кольцом	Метрическая серия	IRT	0	
	Дюймовая серия	IRB	0	
Для общего применения	Метрическая серия	LRT	0	
		LRTZ	0	
	Дюймовая серия	LRB	$d \leq 76.200$	1
			$76.200 < d$	2
		LRBZ...B	1	
LRBZ	0			

Замечание. Внутренние кольца со смазочным отверстием поставляются со смазочной канавкой.

единица измерения: мкм

Наружный диаметр внутреннего кольца, мм												Диаметр отверстия внутреннего кольца, мм	
80 < F ≤ 120		120 < F ≤ 180		180 < F ≤ 250		250 < F ≤ 315		315 < F ≤ 400		400 < F ≤ 500		Более	Включая
Верхний	Нижний	Верхний	Нижний	Верхний	Нижний	Верхний	Нижний	Верхний	Нижний	Верхний	Нижний		
												—	24
												24	30
												30	40
												40	50
												50	65
												65	80
— 4	— 17											80	100
— 14	— 27											100	120
— 14	— 32	— 7	— 22									120	140
		— 17	— 37									140	160
		— 27	— 52									160	180
				— 25	— 46							180	200
				— 40	— 66							200	225
				— 55	— 86							225	250
						— 54	— 87					250	280
						— 69	— 107					280	315
								— 68	— 107			315	355
								— 83	— 127			355	400
								— 128	— 182	— 122	— 172	400	450
										— 142	— 202	450	500
										— 152	— 222		

ВНУТРЕННИЕ КОЛЬЦА

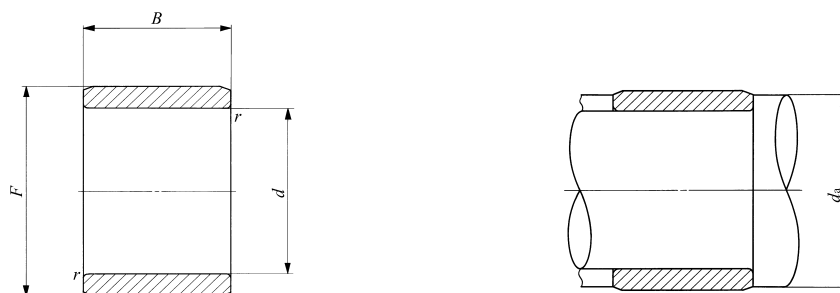
Внутренние кольца для игольчатых роликовых подшипников со штампованным наружным кольцом



Диаметр вала 7-17 мм

Диаметр вала мм	Идентификационный номер	Масса (справ.) г	Габаритные размеры мм				Размеры сопряженных деталей мм d_a		Используется с подшипниками		
			d	F	B	$r_{s \min}^{(1)}$	Мин.	Макс.	TA...Z (TAM)	TLA...Z (TLAM)	YT YTL
7	IRT 710	3.2	1	10	10.5	0.3	9	9.7	TA 1010Z	TLA 1010Z	—
	IRT 712	3.9	1	10	12.5	0.3	9	9.7	TA 1012Z	TLA 1012Z	—
	IRT 715	4.8	1	10	15.5	0.3	9	9.7	TA 1015Z	TLA 1015Z	—
8	IRT 810	5.1	8	12	10.5	0.3	10	11	—	TLA 1210Z	YTL1210
	IRT 812	6	8	12	12.5	0.3	10	11	TA 1212Z	TLA 1212Z	YT 1212
	IRT 815	7.5	8	12	15.5	0.3	10	11	TA 1215Z	—	—
10	IRT 1012	5.2	10	13	12.5	0.3	12	12.7	—	TLA 1312Z	—
	IRT 1012-2	7.2	10	14	12.5	0.3	12	13	—	TLA 1412Z	—
	IRT 1016-2	9.6	10	14	16.5	0.3	12	13	TA 1416Z	TLA 1416Z	—
	IRT 1020-2	11.9	10	14	20.5	0.3	12	13	TA 1420Z	—	—
	IRT 1010-1	7.9	10	15	10.5	0.3	12	14	TA 1510Z	—	—
	IRT 1012-1	9.4	10	15	12.5	0.3	12	14	TA 1512Z	TLA 1512Z	—
	IRT 1015-1	11.7	10	15	15.5	0.3	12	14	TA 1515Z	—	—
	IRT 1020-1	15.5	10	15	20.5	0.3	12	14	TA 1520Z	—	—
IRT 1025-1	19.3	10	15	25.5	0.3	12	14	TA 1525Z	—	—	
12	IRT 1212	6.1	12	15	12.5	0.3	14	14.5	TA 1512Z	TLA 1512Z	—
	IRT 1216	8.1	12	15	16.5	0.3	14	14.5	—	TLA 1516Z	—
	IRT 1222	11	12	15	22.5	0.3	14	14.5	—	TLA 1522Z	—
	IRT 1212-1	8.5	12	16	12.5	0.3	14	15	—	TLA 1612Z	—
	IRT 1216-1	11.2	12	16	16.5	0.3	14	15	TA 1616Z	TLA 1616Z	—
	IRT 1220-1	13.9	12	16	20.5	0.3	14	15	TA 1620Z	—	—
	IRT 1222-1	15.2	12	16	22.5	0.3	14	15	—	TLA 1622Z	—
	IRT 1215-2	13.6	12	17	15.5	0.3	14	16	TA 1715Z	—	YT 1715
	IRT 1220-2	18	12	17	20.5	0.3	14	16	TA 1720Z	—	—
	IRT 1225-2	22.5	12	17	25.5	0.3	14	16	TA 1725Z	—	YT 1725
15	IRT 1512	7.5	15	18	12.5	0.3	17	17.5	—	TLA 1812Z	—
	IRT 1513	8.1	15	18	13.5	0.3	17	17.5	TA 1813Z	—	—

Примечания. (1) Минимальное допустимое значение размера фаски, г. Смазочное отверстие не предусмотрено.



IRT

Диаметр вала мм	Идентификационный номер	Масса (справ.) г	Габаритные размеры мм				Размеры сопряженных деталей мм d_a		Используется с подшипниками		
			d	F	B	(1) $r_{s\ min}$	Мин.	Макс.	TA...Z (TAM)	TLA...Z (TLAM)	YT YTL
15	IRT 1515	9.3	15	18	15.5	0.3	17	17.5	TA 1815Z	—	—
	IRT 1516	9.9	15	18	16.5	0.3	17	17.5	—	TLA 1816Z	—
	IRT 1517	10.5	15	18	17.5	0.3	17	17.5	TA 1817Z	—	—
	IRT 1519	11.7	15	18	19.5	0.3	17	17.5	TA 1819Z	—	—
	IRT 1520	12.3	15	18	20.5	0.3	17	17.5	TA 1820Z	—	—
	IRT 1525	15.2	15	18	25.5	0.3	17	17.5	TA 1825Z	—	—
	IRT 1516-1	13.6	15	19	16.5	0.3	17	18	TA 1916Z	—	—
	IRT 1520-1	16.8	15	19	20.5	0.3	17	18	TA 1920Z	—	—
	IRT 1515-2	16.4	15	20	15.5	0.3	17	19	TA 2015Z	—	YT2015
	IRT 1520-2	21.5	15	20	20.5	0.3	17	19	TA 2020Z	TLA 2020Z	YT 202820
									TA 202820Z		
	IRT 1525-2	27	15	20	25.5	0.3	17	19	TA 2025Z	—	YT2025
	IRT 1530-2	32	15	20	30.5	0.3	17	19	TA 2030Z	TLA 2030Z	—
17	IRT 1716	11.1	17	20	16.5	0.3	19	19.5	—	TLA 2016Z	—
	IRT 1720	13.7	17	20	20.5	0.3	19	19.5	TA 2020Z	TLA 2020Z	YT 202820
									TA 202820Z		
	IRT 1730	20.5	17	20	30.5	0.3	19	19.5	TA 2030Z	TLA 2030Z	—
	IRT 1716-1	15.1	17	21	16.5	0.3	19	20	TA2116Z	—	YT2116
	IRT 1720-1	18.8	17	21	20.5	0.3	19	20	TA 2120Z	—	YT2120
	IRT 1710-2	12.4	17	22	10.5	0.3	19	21	TA 2210Z	—	—
	IRT 1715-2	18.3	17	22	15.5	0.3	19	21	TA 2215Z	—	—
	IRT 1716-2	19.4	17	22	16.5	0.3	19	21	TA 223016Z	TLA 2216Z	YT 223016
	IRT 1720-2	24	17	22	20.5	0.3	19	21	TA 2220Z	TLA 2220Z	YT 223020
									TA 223020Z		
	IRT 1725-2	30	17	22	25.5	0.3	19	21	TA 2225Z	—	—
	IRT 1730-2	36	17	22	30.5	0.3	19	21	TA 2230Z	—	—

Примечания
Замечание.

(1) Минимальное допустимое значение размера фаски, г.
Смазочное отверстие не предусмотрено.

H
IRT
IRB
LRT
LRB

ВНУТРЕННИЕ КОЛЬЦА

Внутренние кольца для игольчатых роликовых подшипников со штампованным наружным кольцом

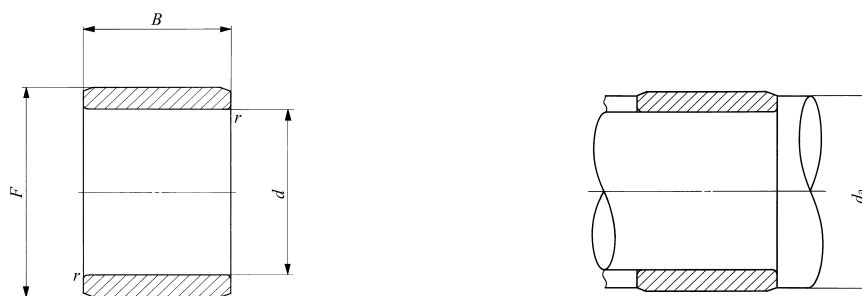


Диаметр вала 20-45 мм

Диаметр вала мм	Идентификационный номер	Масса (справ.) г	Габаритные размеры мм				Размеры сопряженных деталей мм		Используется с подшипниками		
			<i>d</i>	<i>F</i>	<i>B</i>	(°) <i>r_{s min}</i>	<i>d_a</i>	Мин.	Макс.	TA...Z (TAM)	TLA...Z (TLAM)
20	IRT2016	17.5	20	24	16.5	0.3	22	23	TA 243216Z	—	YT 243216
	IRT 2020	22	20	24	20.5	0.3	22	23	TA 2420Z TA 243220Z	—	YT 243220
	IRT 2028	30.5	20	24	28.5	0.3	22	23	TA 2428Z	—	YT 2428
	IRT 2010-1	14.3	20	25	10.5	0.3	22	24	TA 2510Z	—	YT 2510
	IRT 2015-1	21	20	25	15.5	0.3	22	24	TA 2515Z	—	YT 2515
	IRT 2020-1	28	20	25	20.5	0.3	22	24	TA 2520Z	TLA 2520Z	YT 2520
	IRT 2025-1	34.5	20	25	25.5	0.3	22	24	TA 2525Z	—	YT 2525
	IRT 2026-1	36	20	25	26.5	0.3	22	24	—	TLA 2526Z	YTL 2526
	IRT 2030-1	41.5	20	25	30.5	0.3	22	24	TA 2530Z	—	—
	IRT 2038-1	52.5	20	25	38.5	0.3	22	24	—	TLAW 2538Z	—
22	IRT 2216	19.1	22	26	16.5	0.3	24	25	TA 2616Z	—	YT 2616
	IRT 2220	24	22	26	20.5	0.3	24	25	TA 2620Z	—	YT 2620
	IRT 2220-1	37	22	28	20.5	0.3	24	27	TA 2820Z	TLA 2820Z	YT 2820
	IRT 2230-1	55.5	22	28	30.5	0.3	24	27	TA 2830Z	—	—
25	IRT 2520	26.5	25	29	20.5	0.3	27	28	TA 2920Z	—	YT 2920
	IRT 2530	40	25	29	30.5	0.3	27	28	TA 2930Z	—	—
	IRT 2515-1	25.5	25	30	15.5	0.3	27	29	TA 3015Z	—	—
	IRT 2520-1	34	25	30	20.5	0.3	27	29	TA 3020Z	TLA 3020Z	—
	IRT 2525-1	42.5	25	30	25.5	0.3	27	29	TA 3025Z	—	—
	IRT 2526-1	44	25	30	26.5	0.3	27	29	—	TLA 3026Z	—
	IRT 2530-1	50.5	25	30	30.5	0.3	27	29	TA 3030Z	—	—
	IRT 2538-1	64	25	30	38.5	0.3	27	29	—	TLAW 3038Z	—
28	IRT 2820	29.5	28	32	20.5	0.3	30	31	TA 3220Z	—	YT 3220
	IRT 2830	44	28	32	30.5	0.3	30	31	TA 3230Z	—	—
30	IRT 3012	24.5	30	35	12.5	0.6	34	34.5	TA 3512Z	TLA 3512Z	—
	IRT 3015	30.5	30	35	15.5	0.6	34	34.5	TA 3515Z	—	—

Примечания
Замечание.

(°) Минимальное допустимое значение размера фаски, г.
Смазочное отверстие не предусмотрено.



IRT

Диаметр вала мм	Идентификационный номер	Масса (справ.) г	Габаритные размеры мм				Размеры сопряженных деталей мм		Используется с подшипниками		
			d	F	B	r ^(*) r _{s min}	d _a		TA···Z (TAM)	TLA···Z (TLAM)	YT YTL
							Мин.	Макс.			
30	IRT 3020	40	30	35	20.5	0.6	34	34.5	TA 3520Z	TLA 3520Z	—
	IRT 3025	50	30	35	25.5	0.6	34	34.5	TA 3525Z	—	—
	IRT 3030	60	30	35	30.5	0.6	34	34.5	TA 3530Z	—	—
32	IRT 3220	42.5	32	37	20.5	0.6	36	36.5	TA 3720Z	—	YT3720
	IRT 3230	63.5	32	37	30.5	0.6	36	36.5	TA 3730Z	—	—
	IRT 3215-1	39.5	32	38	15.5	0.6	36	37	TA 3815Z	—	—
	IRT 3220-1	52	32	38	20.5	0.6	36	37	TA 3820Z	—	—
	IRT 3225-1	64.5	32	38	25.5	0.6	36	37	TA 3825Z	—	—
	IRT 3230-1	77.5	32	38	30.5	0.6	36	37	TA 3830Z	—	—
	IRT 3245-1	115	32	38	45.5	0.6	36	37	TAW 3845Z	—	—
35	IRT 3515	35	35	40	15.5	0.6	39	39.5	TA 4015Z	—	YT4015
	IRT 3520	46.5	35	40	20.5	0.6	39	39.5	TA 4020Z	TLA 4020Z	—
	IRT 3525	58	35	40	25.5	0.6	39	39.5	TA 4025Z	—	YT4025
	IRT 3530	69	35	40	30.5	0.6	39	39.5	TA 4030Z	—	—
	IRT 3540	91.5	35	40	40.5	0.6	39	39.5	TA 4040Z	—	—
40	IRT 4020	52.5	40	45	20.5	0.6	44	45.5	TA 4520Z	TLA 4520Z	YT4520
	IRT 4025	65.5	40	45	25.5	0.6	44	45.5	TA 4525Z	—	YT4525
	IRT 4030	78.5	40	45	30.5	0.6	44	45.5	TA 4530Z	—	—
	IRT 4040	104	40	45	40.5	0.6	44	45.5	TA 4540Z	—	—
45	IRT 4512	36	45	50	12.5	0.6	49	49.5	TA 5012Z	—	—
	IRT 4515	44.5	45	50	15.5	0.6	49	49.5	TA 5015Z	—	—
	IRT 4520	59	45	50	20.5	0.6	49	49.5	TA 5020Z	TLA 5020Z	—
	IRT 4525	73	45	50	25.5	0.6	49	49.5	TA 5025Z	TLA 5025Z	—
	IRT 4530	87.5	45	50	30.5	0.6	49	49.5	TA 5030Z	—	—
	IRT 4540	116	45	50	40.5	0.6	49	49.5	TA 5040Z	—	—
	IRT 4545	131	45	50	45.5	0.6	49	49.5	TAW 5045Z	—	—

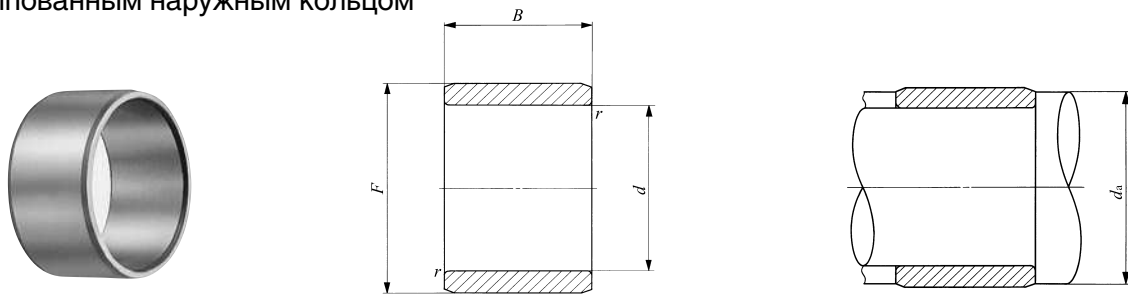
Примечания
Замечание.

(*) Минимальное допустимое значение размера фаски, г.
Смазочное отверстие не предусмотрено.

H
IRT
IRB
LRT
LRB

ВНУТРЕННИЕ КОЛЬЦА

Внутренние кольца для игольчатых роликовых подшипников со штампованным наружным кольцом



IRT

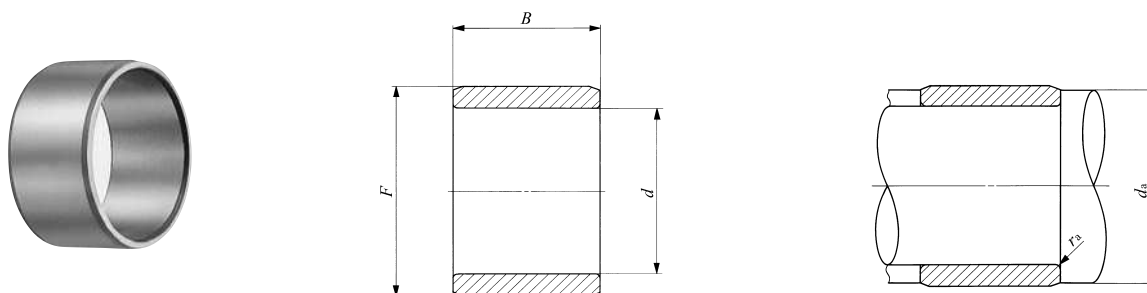
Диаметр вала 50-60 мм

Диаметр вала мм	Идентификационный номер	Масса (справ.) г	Габаритные размеры мм				Размеры сопряженных деталей мм		Используется с подшипниками		
			d	F	B	$r_{s \min}^{(1)}$	Мин.	Макс.	TA...Z (TAM)	TLA...Z (TLAM)	YT YTL
50	IRT 5020-1	65	50	55	20.5	0.6	54	54.5	TA 5520Z	TLA 5520Z	—
	IRT 5025-1	81	50	55	25.5	0.6	54	54.5	TA 5525Z	TLA 5525Z	—
	IRT 5030-1	96.5	50	55	30.5	0.6	54	54.5	TA 5530Z	—	—
	IRT 5040-1	128	50	55	40.5	0.6	54	54.5	TA 5540Z	—	—
	IRT 5045-1	144	50	55	45.5	0.6	54	54.5	TAW5545Z	—	—
	IRT 5050-1	160	50	55	50.5	0.6	54	54.5	TAW5550Z	—	—
	IRT 5025	169	50	60	25.5	1.5	58	59	TA 6025Z	—	—
	IRT 5030	205	50	60	30.5	1.5	58	59	TA 6030Z	—	—
	IRT 5040	270	50	60	40.5	1.5	58	59	TA 6040Z	—	—
	IRT 5045	300	50	60	45.5	1.5	58	59	TAW6045Z	—	—
	IRT 5050	335	50	60	50.5	1.5	58	59	TAW6050Z	—	—
52	IRT 5212	86	52	62	12.5	1.5	60	60.5	TA 6212Z	—	—
55	IRT 5525	185	55	65	25.5	1.5	63	63.5	TA 6525Z	—	—
	IRT 5530	220	55	65	30.5	1.5	63	63.5	TA 6530Z	—	—
	IRT 5545	330	55	65	45.5	1.5	63	63.5	TAW6545Z	—	—
	IRT 5550	365	55	65	50.5	1.5	63	63.5	TAW6550Z	—	—
60	IRT 6025	200	60	70	25.5	1.5	68	68.5	TA 7025Z	—	—
	IRT 6030	240	60	70	30.5	1.5	68	68.5	TA 7030Z	—	—
	IRT 6040	320	60	70	40.5	1.5	68	68.5	TA 7040Z	—	—
	IRT 6050	395	60	70	50.5	1.5	68	68.5	TAW7050Z	—	—

Примечания
Замечание.

(1) Минимальное допустимое значение размера фаски, г.
Смазочное отверстие не предусмотрено.

Внутренние кольца для игольчатых роликовых подшипников со штампованным наружным кольцом **дюймовая серия**



IRB

Диаметр вала 7.938-15.875 мм

Диаметр вала мм (дюймы)	Идентификационный номер	Масса (справ.) г	Габаритные размеры мм			Размеры сопряженных деталей мм			Используется с подшипниками		
			<i>d</i>	<i>F</i>	<i>B</i>	<i>d_a</i>		<i>r_a</i> ⁽¹⁾	BA···Z (BAM)	BHA···Z (BHAM)	YB YBH
7.938 (5/16)	IRB 58	8	7.938 (5/16)	12.700 (1/2)	13.08	11.3	11.3	0.3	BA 88Z	BHA 88Z	YB 88
	IRB 68	8.9	9.525 (3/8)	14.288 (9/16)	13.08	12.8	13.2	0.3	BA 98Z	BHA 98Z	YB 98
9.525 (3/8)	IRB 68-1	12.6	9.525 (3/8)	15.875 (5/8)	13.08	12.8	14	0.3	BA 108Z	BHA 108Z	YB 108
	IRB 612	13.2	9.525 (3/8)	14.288 (9/16)	19.43	12.8	13.2	0.3	BA 912Z	—	YBH 108 YB 912
	IRB 612-1	18.8	9.525 (3/8)	15.875 (5/8)	19.43	12.8	14	0.3	BA 1012Z	BHA 1012Z	YB 1012
	IRB 78	10.1	11.112 (7/16)	15.875 (5/8)	13.08	14.4	14.8	0.3	BA 108Z	BHA 108Z	YB 108
11.112 (7/16)	IRB 712	15	11.112 (7/16)	15.875 (5/8)	19.43	14.4	14.8	0.3	BA 1012Z	—	YBH 108
	IRB 714	17.4	11.112 (7/16)	15.875 (5/8)	22.60	14.4	14.8	0.3	BA 1014Z	—	YB 1012
	IRB 716	19.9	11.112 (7/16)	15.875 (5/8)	25.78	14.4	14.8	0.3	BA 1016Z	BHA 1016Z	—
	IRB 86	8.5	12.700 (1/2)	17.462 (11/16)	9.90	16.9	16.9	0.3	BA 116Z	—	—
12.700 (7/16)	IRB 88	11.2	12.700 (1/2)	17.462 (11/16)	13.08	16.9	16.9	0.3	BA 118Z	—	—
	IRB 812	16.7	12.700 (1/2)	17.462 (11/16)	19.43	16.9	16.9	0.3	BA 1112Z	—	YB 1112
	IRB 88-1	15.8	12.700 (1/2)	19.050 (3/4)	13.08	16.9	17.5	0.6	BA 128Z	—	YB 128
	IRB 810-1	19.6	12.700 (1/2)	19.050 (3/4)	16.25	16.9	17.5	0.6	BA 1210Z	—	YB 1210
	IRB 812-1	23.5	12.700 (1/2)	19.050 (3/4)	19.43	16.9	17.5	0.6	BA 1212Z	—	YB 1212
	IRB 814-1	27.5	12.700 (1/2)	19.050 (3/4)	22.60	16.9	17.5	0.6	BA 1214Z	—	—
	IRB 816-1	31	12.700 (1/2)	19.050 (3/4)	25.78	16.9	17.5	0.6	BA 1216Z	—	—
	IRB 98	17.3	14.288 (9/16)	20.638 (13/16)	13.08	19	19.6	0.6	BA 138Z	—	YB 138
14.288 (9/16)	IRB 910	21.5	14.288 (9/16)	20.638 (13/16)	16.25	19	19.6	0.6	BA 1310Z	—	YBH 1310
	IRB 912	26	14.288 (9/16)	20.638 (13/16)	19.43	19	19.6	0.6	BA 1312Z	BHA 1312Z	YBH 1312
	IRB 914	30	14.288 (9/16)	20.638 (13/16)	22.60	19	19.6	0.6	BA 1314Z	—	—
	IRB 916	34.5	14.288 (9/16)	20.638 (13/16)	25.78	19	19.6	0.6	BA 1316Z	—	—
	IRB 920	43	14.288 (9/16)	20.638 (13/16)	32.13	19	19.6	0.6	BA 1320Z	—	—
	IRB 106	14.5	15.875 (5/8)	22.225 (7/8)	9.90	20.7	21.2	0.6	BA 146Z	—	—
15.875 (5/8)	IRB 108	18.9	15.875 (5/8)	22.225 (7/8)	13.08	20.7	21.2	0.6	BA 148Z	—	YB 148
	IRB 1012	28	15.875 (5/8)	22.225 (7/8)	19.43	20.7	21.2	0.6	BA 412Z	BHA 1412Z	YB 1412

Примечания
Замечание.

(1) Минимальное допустимое значение размера фаски, г.
Смазочное отверстие не предусмотрено.

H
IRT
IRB
LRT
LRB

ВНУТРЕННИЕ КОЛЬЦА

Внутренние кольца для игольчатых роликовых подшипников со штампованным наружным кольцом **дюймовая серия**

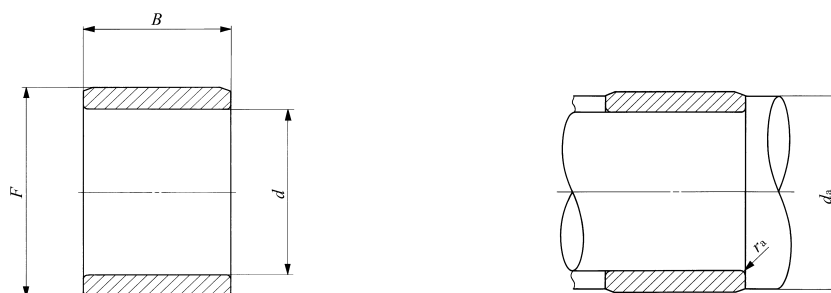


Диаметр вала 15.875-63.500 мм

Диаметр вала мм (дюймы)	Идентификационный номер	Масса (справ.) г	Габаритные размеры мм			Размеры сопряженных деталей мм			Используется с подшипниками		
			<i>d</i>	<i>F</i>	<i>B</i>	<i>d_a</i>		<i>r_{ас}⁽¹⁾</i> Макс.	BA...Z (BAM)	BHA...Z (BHAM)	YB YBH
						Мин.	Макс.				
15.875 (5/8)	IRB 1014	33	15.875 (5/8)	22.225 (7/8)	22.60	20.7	21.2	0.6	BA 1414Z	—	—
	IRB 1016	37.5	15.875 (5/8)	22.225 (7/8)	25.78	20.7	21.2	0.6	BA 1416Z	BHA 1416Z	YB 1416
	IRB 1022	51.5	15.875 (5/8)	22.225 (7/8)	35.30	20.7	21.2	0.6	BA 1422Z	—	—
17.462 (11/16)	IRB 1110	25.5	17.462 (11/16)	23.812 (15/16)	16.25	22.3	22.8	0.6	BA 1510Z	—	—
	IRB 1116	40.5	17.462 (11/16)	23.812 (15/16)	25.78	22.3	22.8	0.6	BA 1516Z	—	—
19.050 (3/4)	IRB 128	22	19.050 (3/4)	25.400(1)	13.08	23.9	24.4	0.6	BA 168Z	BHA 168Z	YB 168 YBH 168
	IRB 1212	33	19.050 (3/4)	25.400(1)	19.43	23.9	24.4	0.6	BA 1612Z	BHA1612Z	YB 1612 YBH 1612
	IRB 1214	38.5	19.050 (3/4)	25.400(1)	22.60	23.9	24.4	0.6	BA 1614Z	—	—
	IRB 1216	43.5	19.050 (3/4)	25.400(1)	25.78	23.9	24.4	0.6	BA 1616Z	BHA1616Z	YB 1616 YBH 1616
	IRB 1220	54.5	19.050 (3/4)	25.400(1)	32.13	23.9	24.4	0.6	BA 1620Z	—	—
20.638 (13/16)	IRB 1316	34	20.638 (13/16)	25.400(1)	25.78	24.9	24.9	0.6	BA 1616Z	BHA1616Z	YB 1616 YBH 1616
22.225 (7/8)	IRB 148	25	22.225 (7/8)	28.575 (1 1/8)	13.08	27	27.5	0.6	BA 188Z	—	YB 188
	IRB 1412	37.5	22.225 (7/8)	28.575 (1 1/8)	19.43	27	27.5	0.6	BA 1812Z	BHA1812Z	YB 1812
	IRB 1416	50	22.225 (7/8)	28.575 (1 1/8)	25.78	27	27.5	0.6	BA 1816Z	BHA1816Z	YB 1816
	IRB 1420	62.5	22.225 (7/8)	28.575 (1 1/8)	32.13	27	27.5	0.6	BA 1820Z	BHA1820Z	—
25.400 (1)	IRB 168	28.5	25.400 (1)	31.750(1 1/4)	13.08	30	30.7	0.6	BA 208Z	—	—
	IRB 1610	35.5	25.400 (1)	31.750(1 1/4)	16.25	30	30.7	0.6	BA 2010Z	—	YB 2010
	IRB 1612	42.5	25.400(1)	31.750(1 1/4)	19.43	30	30.7	0.6	BA 2012Z	—	YB 2012
	IRB 1616	56	25.400 (1)	31.750(1 1/4)	25.78	30	30.7	0.6	BA 2016Z	BHA 2016Z	YB 2016
	IRB 1620	70	25.400 (1)	31.750(1 1/4)	32.13	30	30.7	0.6	BA 2020Z	—	—
	IRB 168-1	36.5	25.400(1)	33.338(1 5/16)	13.08	30	32.1	0.6	BA 218Z	—	—
	IRB 1610-1	45.5	25.400 (1)	33.338(1 5/16)	16.25	30	32.1	0.6	BA 2110Z	—	—
	IRB 1612-1	54.5	25.400 (1)	33.338(1 5/16)	19.43	30	32.1	0.6	BA 2112Z	—	—

Примечания
Замечание.

(1) Минимальное допустимое значение размера фаски, г.
Смазочное отверстие не предусмотрено.



IRB

Диаметр вала мм (дюймы)	Идентификационный номер	Масса (справ.) г	Габаритные размеры мм			Размеры сопряженных деталей мм			Используется с подшипниками		
			d	F	B	d _a		(1) r _{as max} Макс.	BA...Z (BAM)	BHA...Z (BHAM)	YB YBH
						Мин.	Макс.				
28.575 (1 1/8)	IRB 188	31.5	28.575(1 1/8)	34.925(1 3/8)	13.08	33.2	33.9	0.6	BA 228Z	—	YB 228
	IRB 1812	47	28.575(1 1/8)	34.925(1 3/8)	19.43	33.2	33.9	0.6	BA 2212Z	BHA2212Z	YB2212
	IRB 1816	62.5	28.575(1 1/8)	34.925(1 3/8)	25.78	33.2	33.9	0.6	BA 2216Z	BHA2216Z	—
	IRB 1820	78	28.575(1 1/8)	34.925(1 3/8)	32.13	33.2	33.9	0.6	BA 2220Z	—	YB 2220
31.750 (1 1/4)	IRB 2010	43	31.750(1 1/4)	38.100 (1 1/2)	16.25	37	37.1	0.6	BA 2410Z	—	—
	IRB 2014	60	31.750(1 1/4)	38.100 (1 1/2)	22.60	37	37.1	0.6	BA 2414Z	—	YB2414
	IRB 2016	68.5	31.750(1 1/4)	38.100 (1 1/2)	25.78	37	37.1	0.6	BA 2416Z	—	YB2416
	IRB 2020	85.5	31.750(1 1/4)	38.100 (1 1/2)	32.13	37	37.1	0.6	BA 2420Z	—	YB 2420
34.925 (1 3/8)	IRB 2210	47	34.925 (1 3/8)	41.275(1 5/8)	16.25	40.2	40.2	0.6	BA 2610Z	—	YB2610
	IRB 2220	93.5	34.925 (1 3/8)	41.275(1 5/8)	32.13	40.2	40.2	0.6	BA 2620Z	—	—
36.512 (1 7/16)	IRB 2316	99	36.512(1 7/16)	44.450(1 3/4)	25.78	40.6	43.2	0.6	BA 2816Z	—	—
38.100 (1 1/2)	IRB 2412	62	38.100(1 1/2)	44.450(1 3/4)	19.43	43.3	43.4	0.6	BA 2812Z	—	—
	IRB 2416	81	38.100(1 1/2)	44.450(1 3/4)	25.78	43.3	43.4	0.6	BA 2816Z	—	—
	IRB 2424	121	38.100(1 1/2)	44.450(1 3/4)	38.48	43.3	43.4	0.6	BA 2824Z	BHA 2824Z	YB2816
	IRB 248-1	64	38.100(1 1/2)	47.625(1 7/8)	13.08	44.5	45.5	1	BA 308Z	—	—
	IRB 2410-1	79.5	38.100(1 1/2)	47.625(1 7/8)	16.25	44.5	45.5	1	BA 3010Z	—	—
41.275 (1 5/8)	IRB 2616	136	41.275(1 5/8)	50.800(2)	25.78	47.5	48.5	1	BA 3216Z	—	—
	IRB 2628	235	41.275(1 5/8)	50.800(2)	44.83	47.5	48.5	1	BAW3228Z	—	—
42.862 (1 11/16)	IRB 2720	146	42.862(1 11/16)	50.800(2)	32.13	49.5	49.5	0.6	BA 3220Z	—	—
47.625 (1 7/8)	IRB 3016	100	47.625(1 7/8)	53.975(2 1/8)	25.78	52.9	52.9	0.6	BA 3416Z	—	—
	IRB 3024	149	47.625(1 7/8)	53.975(2 1/8)	38.48	52.9	52.9	0.6	BA 3424Z	—	—
57.150 (2 1/4)	IRB 3616	183	57.150(2 1/4)	66.675(2 5/8)	25.78	64.51	64.5	1	BA 4216Z	—	—
63.500 (2 1/2)	IRB 4016	131	63.500(2 1/2)	69.850(2 3/4)	25.78	68.7	68.8	0.6	BA 4416Z	—	—
	IRB 4020	164	63.500(2 1/2)	69.850(2 3/4)	32.13	68.7	68.8	0.6	BA 4420Z	—	—

Примечания
Замечание.

(1) Минимальное допустимое значение размера фаски, г.
Смазочное отверстие не предусмотрено.

H
IRT
IRB
LRT
LRB

ВНУТРЕННИЕ КОЛЬЦА

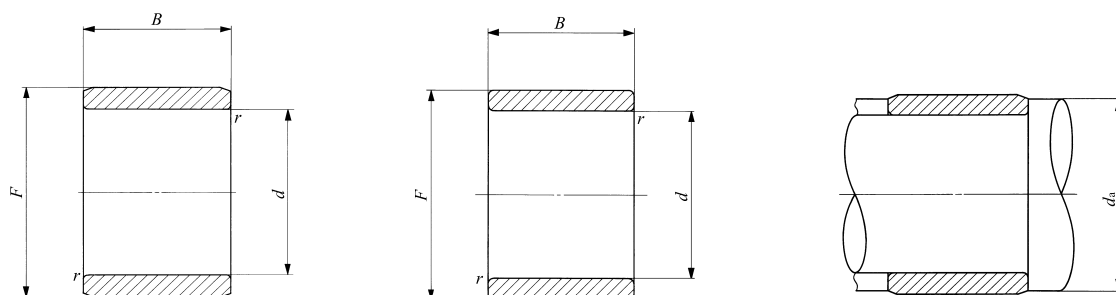
Внутренние кольца для общего применения



Диаметр вала 5-20 мм

Диаметр вала мм	Идентификационный номер		Масса (справ.) г	Габаритные размеры мм				Размеры сопряженных деталей мм d_a		Используется с подшипниками
				d	F	B	(¹) r_{smin}	Мин.	Макс.	
5	LRT 5710	—	1.4	5	1	10	0.15	6.2	6.7	RNA 495
	LRT 5812	—	2.8	5	8	12	0.2	6.6	7.7	TAF 81512
	LRT 5816	—	3.8	5	8	16	0.2	6.6	7.7	TAF 81516
6	LRT 6810	—	1.7	6	8	10	0.15	7.2	7.7	RNA 496
	LRT 6912	—	3.2	6	9	12	0.2	7.6	8.7	TAF 91612
	LRT 6916	—	4.3	6	9	16	0.2	7.6	8.7	TAF 91616
	LRT 61010	—	3.9	6	10	10	0.3	8	9.7	RNAF 101710
7	LRT 7910	—	1.9	7	9	10	0.15	8.2	8.7	RNA 497
	LRT 71012	—	3.6	7	10	12	0.2	8.6	9.7	TAF 101712
	LRT 71012-1	—	3.6	7	10	12	0.3	9	9.7	RNAF 102012
	LRT 71016	—	4.9	7	10	16	0.2	8.6	9.7	TAF 101716 NAX 1023
8	LRT 81011	—	2.4	8	10	11	0.2	9.6	9.9	RNA 498
9	LRT 91211	—	3.1	9	12	11	0.3	11	11.5	RNA 499
	LRT 91212	—	4.5	9	12	12	0.3	11	11.5	TAF 121912 RNAF 122212
	LRT 91216	—	6	9	12	16	0.3	11	11.5	TAF 121916 NAX 1223
10	LRT 101412	—	7	10	14	12	0.3	12	13	RNAF 142612
	LRT 101413	—	7.5	10	14	13	0.3	12	13	RNA 4900 RNAF 142213
	—	LRTZ 101414	8.2	10	14	14	0.3	12	13	RNA 4900 U U
	LRT 101416	—	9	10	14	16	0.3	12	13	TAF 142216
	LRT 101420	—	11.5	10	14	20	0.3	12	13	TAF 142220 RNAFW142220
12	LRT 121516	—	8	12	15	16.5	0.3	14	14.5	NAX 1523 NBX 1523
	LRT 121612	—	8.5	12	16	12	0.3	14	15	RNAF 162812
	LRT 121613	—	8.5	12	16	13	0.3	14	15	RNA 4901 RNAF 162413
	—	LRTZ 121614	9.6	12	16	14	0.3	14	15	RNA 4901 U U
	LRT 121616	—	10.5	12	16	16	0.3	14	15	TAF 162416
	LRT 121620	—	13.5	12	16	20	0.3	14	15	TAF 162420 RNAFW162420

Примечания
Замечание. (¹) Минимальное допустимое значение размера фаски, г.
Смазочное отверстие не предусмотрено.



LRT

LRTZ

Диаметр вала мм	Идентификационный номер		Масса (справ.) г	Габаритные размеры мм				Размеры сопряженных деталей мм d_a		Используется с подшипниками
				d	F	B	(¹) r_{smin}	Мин.	Макс.	
12	LRT 121622	—	14.5	12	16	22	0.3	14	15	RNA 6901
	—	LRTZ 121623	15.5	12	16	23	0.3	14	15	RNA 6901 UU
14	LRT 141717	—	9.5	14	17	17	0.3	16	16.5	NAX 1725 NBX 1725
15	LRT 151916	—	12.5	15	19	16	0.3	17	18	TAF 192716
	LRT 151920	—	16	15	19	20	0.3	17	18	TAF 192720
	LRT 152012	—	12	15	20	12	0.3	17	19	RNAF 203212
	LRT 152013	—	13.5	15	20	13	0.3	17	19	RNA 4902 RNAF 202813
	—	LRTZ 152014	14.5	15	20	14	0.3	17	19	RNA 4902 UU
	LRT 152020	—	21.5	15	20	20.5	0.3	17	19	TR 203320
	—	LRTZ 152020	21.5	15	20	20.5	0.3	17	19	GTR 203320
	LRT 152023	—	24	15	20	23	0.3	17	19	RNA 6902
—	LRTZ 152024	25	15	20	24	0.3	17	19	RNA 6902 UU	
LRT 152026	—	28	15	20	26	0.3	17	19	RNAFW 202826	
17	LRT 172020	—	13.5	17	20	20.5	0.3	19	19.5	NAX 2030 NBX 2030
	LRT 172116	—	14.5	17	21	16	0.3	19	20	TAF 212916
	LRT 172120	—	18	17	21	20	0.3	19	20	TAF 212920
	LRT 172213	—	15.5	17	22	13	0.3	19	21	RNA 4903 RNAF 223013
	—	LRTZ 172214	16.5	17	22	14	0.3	19	21	RNA 4903 UU
	LRT 172216	—	19	17	22	16	0.3	19	21	RNAF 223516
	LRT 172223	—	26.5	17	22	23	0.3	19	21	RNA 6903
	—	LRTZ 172224	28	17	22	24	0.3	19	21	RNA 6903 UU
	LRT 172225	—	30	17	22	25.5	0.3	19	21	TR 223425
	—	LRTZ 172225	30	17	22	25.5	0.3	19	21	GTR 223425
LRT 172226	—	31	17	22	26	0.3	19	21	RNAFW 223026	
LRT 172232	—	38	17	22	32	0.3	19	21	RNAFW 223532	
20	LRT 202416	—	16.5	20	24	16	0.3	22	23	TAF 243216
	LRT 202420	—	20.5	20	24	20	0.3	22	23	TAF 243220

Примечания
Замечание.

(¹) Минимальное допустимое значение размера фаски, г.
Смазочное отверстие не предусмотрено.

H
IRT
IRB
LRT
LRB

ВНУТРЕННИЕ КОЛЬЦА

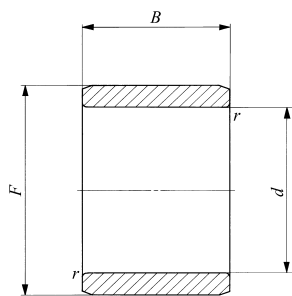
Внутренние кольца для общего применения



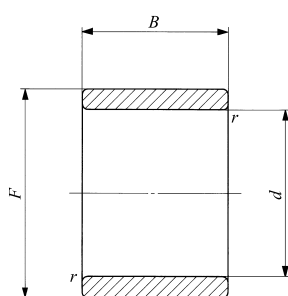
Диаметр вала 20-32 мм

Диаметр вала мм	Идентификационный номер		Масса (справ.) г	Габаритные размеры мм				Размеры сопряженных деталей мм		Используется с подшипниками
				<i>d</i>	<i>F</i>	<i>B</i>	(°) <i>r_{min}</i>	<i>d_a</i> Мин. Макс.		
20	LRT 202516	—	22	20	25	16	0.3	22	24	RNAF 253716
	LRT 202517	—	23	20	25	17	0.3	22	24	RNA4904 RNAF 253517
	—	LRTZ 202518	24	20	25	18	0.3	22	24	RNA4904UU
	LRT 202520	—	28	20	25	20.5	0.3	22	24	TR 253820 NAX 2530
	—	LRTZ 202520	28	20	25	20.5	0.3	22	24	NBX 2530
	LRT 202525	—	35	20	25	25.5	0.3	22	24	GTR 253820
	—	LRTZ 202525	35	20	25	25.5	0.3	22	24	TR 253825
	LRT 202526	—	36	20	25	26	0.3	22	24	GTR 253825
	LRT 202530	—	40.5	20	25	30	0.3	22	24	RNAFW 253526
—	LRTZ 202531	41.5	20	25	31	0.3	22	24	RNA 6904	
LRT 202532	—	44	20	25	32	0.3	22	24	RNA 6904 U U	
22	LRT 222616	—	17.5	22	26	16	0.3	24	25	RNAFW 253732
	LRT 222620	—	24	22	26	20	0.3	24	25	TAF 263416
	LRT 222817	—	30.5	22	28	17	0.3	24	27	TAF 263420
	—	LRTZ 222818	32	22	28	18	0.3	24	27	RNA 49/22
	LRT 222830	—	55	22	28	30	0.3	24	27	RNA 49/22 UU
—	LRTZ 222831	55	22	28	31	0.3	24	27	RNA 69/22	
25	LRT 252920	—	25	25	29	20	0.3	27	28	RNA 69/22 UU
	LRT 252930	—	38	25	29	30	0.3	27	28	TAF 293820
	LRT 253016	—	28	25	30	16	0.3	27	29	TAF 293830
	LRT 253017	—	28.5	25	30	17	0.3	27	29	RNAF 304216
	—	LRTZ 253018	29.5	25	30	18	0.3	27	29	RNA 4905 RNAF 304017
	LRT 253020	—	34	25	30	20.5	0.3	27	29	RNA 4905 U U
	LRT 253025	—	42	25	30	25.5	0.3	27	29	NAX 3030 NBX 3030
	—	LRTZ 253025	42	25	30	25.5	0.3	27	29	TR 304425
	LRT 253026	—	44.5	25	30	26	0.3	27	29	GTR 304425
LRT 253030	—	49	25	30	30	0.3	27	29	RNAFW 304026	
										RNA 6905

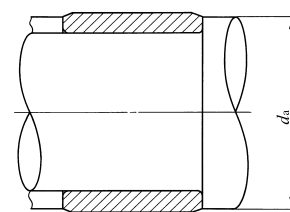
Примечания
Замечание. (°) Минимальное допустимое значение размера фаски, г. Смазочное отверстие не предусмотрено.



LRT



LRTZ



Диаметр вала мм	Идентификационный номер		Масса (справ.) г	Габаритные размеры мм				Размеры сопряженных деталей мм d_a		Используется с подшипниками
				d	F	B	(¹) r_{min}	Мин.	Макс.	
25	—	LRTZ 253031	51	25	30	31	0.3	27	29	RNA 6905 UU
	LRT 253032	—	54	25	30	32	0.3	27	29	RNAFW 304232
28	LRT 283217	—	24.5	28	32	17	0.3	30	31	RNA 49/28
	—	LRTZ 283218	25.5	28	32	18	0.3	30	31	RNA 49/28 UU
	LRT 283220	—	28.5	28	32	20	0.3	30	31	TAF 324220
	LRT 283230	—	43	28	32	30	0.3	30	31	RNA 69/28 TAF 324230
	—	LRTZ 283230	43	28	32	30.5	0.3	30	31	GTR 324530
	—	LRTZ 283231	44	28	32	31	0.3	30	31	RNA 69/28 UU
30	LRT 303516	—	31.5	30	35	16	0.3	32	34	RNAF 354716
	LRT 303517	—	33.5	30	35	17	0.3	32	34	RNA 4906 RNAF 354517
	—	LRTZ 303518	35	30	35	18	0.3	32	34	RNA 4906 UU
	LRT 303520	—	38.5	30	35	20	0.3	32	34	TAF 354520 NAX 3530
	LRT 303526	—	52	30	35	26	0.3	32	34	NBX 3530
	LRT 303530	—	59	30	35	30	0.3	32	34	RNAFW 354526
	LRT 303530-1	—	59	30	35	30.5	0.3	32	34	RNA 6906 TAF 354530
	—	LRTZ 303530	59	30	35	30.5	0.3	32	34	TR 354830
	—	LRTZ 303531	61	30	35	31	0.3	32	34	GTR 354830
	LRT 303532	—	64	30	35	32	0.3	32	34	RNA 6906 UU
32	LRT 323720	—	43.5	32	37	20	0.3	34	36	RNAFW 354732
	LRT 323730	—	63	32	37	30	0.3	34	36	TAF 374720
	LRT 323830	—	77	32	38	30.5	0.6	36	37	TAF 374730
	—	LRTZ 323830	77	32	38	30.5	0.6	36	37	TR 385230
	LRT 324020	—	69	32	40	20	0.6	36	39	GTR 385230
	—	LRTZ 324021	72.5	32	40	21	0.6	36	39	RNA 49/32
	LRT 324036	—	123	32	40	36	0.6	36	39	RNA 49/32 UU
	—	LRTZ 324037	130	32	40	37	0.6	36	39	RNA 69/32
									RNA 69/32 UU	

Примечания
Замечание.

(¹) Минимальное допустимое значение размера фаски, г.
Смазочное отверстие не предусмотрено.

H
IRT
IRB
LRT
LRB

ВНУТРЕННИЕ КОЛЬЦА

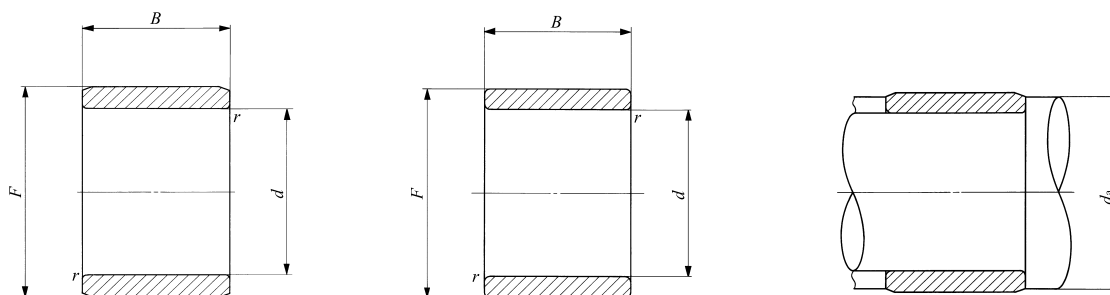
Внутренние кольца для общего применения



Диаметр вала 35-50 мм

Диаметр вала мм	Идентификационный номер		Масса (справ.) г	Габаритные размеры мм				Размеры сопряженных деталей мм		Используется с подшипниками
				<i>d</i>	<i>F</i>	<i>B</i>	(°) <i>r_{smin}</i>	<i>d_a</i> Мин.	Макс.	
35	LRT 354017	—	39	35	40	17	0.3	37	39	RNAF 405017
	LRT 354020	—	46	35	40	20	0.3	37	39	TAF 405020 RNAF 405520 NAX 4032 NBX 4032
	—	LRTZ 354020	46	35	40	20.5	0.6	39	39.5	GTR 405520
	LRT 354030	—	67	35	40	30	0.3	37	39	TAF 405030
	LRT 354034	—	78	35	40	34	0.3	37	39	RNAFW 405034
	LRT 354040	—	95	35	40	40	0.3	37	39	RNAFW 405540
	LRT 354220	—	65	35	42	20	0.6	39	41	RNA 4907
	—	LRTZ 354221	67	35	42	21	0.6	39	41	RNA 4907 UU
	LRT 354230	—	97	35	42	30.5	0.6	39	41	TR 425630
	—	LRTZ 354230	100	35	42	30.5	0.6	39	41	GTR 425630
	LRT 354236	—	120	35	42	36	0.6	39	41	RNA 6907
—	LRTZ 354237	120	35	42	37	0.6	39	41	RNA 6907 UU	
38	LRT 384320	—	47.5	38	43	20	0.3	40	42	TAF 435320
	LRT 384330	—	72	38	43	30	0.3	40	42	TAF 435330
40	LRT 404517	—	44.5	40	45	17	0.3	42	44	RNAF 455517
	LRT 404520	—	51	40	45	20	0.3	42	44	TAF 455520 RNAF 456220 NAX 4532 NBX 4532
	LRT 404530	—	77	40	45	30	0.3	42	44	TAF 455530
	LRT 404530-1	—	77	40	45	30.5	0.6	44	44.5	TR 455930
	—	LRTZ 404530	77	40	45	30.5	0.6	44	44.5	GTR 455930
	LRT 404534	—	88	40	45	34	0.3	42	44	RNAFW 455534
	LRT 404540	—	105	40	45	40	0.3	42	44	RNAFW 456240
	LRT 404822	—	93	40	48	22	0.6	44	47	RNA 4908
	—	LRTZ 404823	95	40	48	23	0.6	44	47	RNA 4908 UU
	LRT 404840	—	165	40	48	40	0.6	44	47	RNA 6908
—	LRTZ 404841	170	40	48	41	0.6	44	47	RNA 6908 UU	

Примечания
Замечание. (°) Минимальное допустимое значение размера фаски, г.
Смазочное отверстие не предусмотрено.



LRT

LRTZ

Диаметр вала мм	Идентификационный номер		Масса (справ.) г	Габаритные размеры мм				Размеры сопряженных деталей мм d_a		Используется с подшипниками
				d	F	B	⁽¹⁾ r_{min}	Мин.	Макс.	
42	LRT 424720	—	54	42	47	20	0.3	44	46	TAF 475720
	LRT 424730	—	81	42	47	30	0.3	44	46	TAF 475730
	LRT 424830	—	100	42	48	30.5	0.6	46	47	TR 486230
	—	LRTZ 424830	100	42	48	30.5	0.6	46	47	GTR 486230
45	LRT 455020	—	58	45	50	20	0.3	47	49	RNAF 506220
	LRT 455025	—	71	45	50	25	0.3	47	49	TAF 506225 NAX 5035
	LRT 455030	—	90	45	50	30.5	0.6	49	49.5	NBX 5035
	—	LRTZ 455030	90	45	50	30.5	0.6	49	49.5	TR 506430
	LRT 455035	—	95	45	50	35	0.3	47	49	GTR 506430
	LRT 455040	—	115	45	50	40	0.3	47	49	TAF 506235
	LRT 455222	—	88	45	52	22	0.6	49	51	RNAFW 506240
	—	LRTZ 455223	93	45	52	23	0.6	49	51	RNA 4909
	LRT 455240	—	165	45	52	40	0.6	49	51	RNA 4909 UU
	—	LRTZ 455241	170	45	52	41	0.6	49	51	RNA 6909
50	LRT 505520	—	63	50	55	20	0.3	52	54	RNA 6909 UU
	LRT 505525	—	77	50	55	25	0.3	52	54	RNAF 557220
	LRT 505535	—	110	50	55	35	0.3	52	54	RNAFW 557240
	LRT 505540	—	130	50	55	40	0.3	52	54	RNA 4910
	LRT 505822	—	116	50	58	22	0.6	54	57	RNA 4910 UU
	—	LRTZ 505823	118	50	58	23	0.6	54	57	RNA 6910
	LRT 505840	—	210	50	58	40	0.6	54	57	RNA 6910 UU
	—	LRTZ 505841	215	50	58	41	0.6	54	57	TR 587745
	LRT 505845	—	235	50	58	45.5	1	55	57	GTR 587745
	—	LRTZ 505845	235	50	58	45.5	1	55	57	RNAF 607820
LRT 506020	—	135	50	60	20	1	55	59		

Примечания
Замечание. ⁽¹⁾ Минимальное допустимое значение размера фаски, г.
Смазочное отверстие не предусмотрено.

H
IRT
IRB
LRT
LRB

ВНУТРЕННИЕ КОЛЬЦА

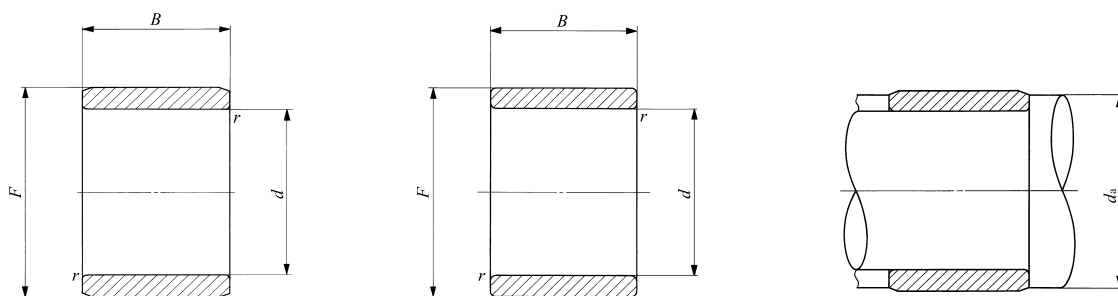
Внутренние кольца для общего применения



Диаметр вала 50-80 мм

Диаметр вала мм	Идентификационный номер		Масса (справ.) г	Габаритные размеры мм				Размеры сопряженных деталей мм		Используется с подшипниками
				d	F	B	$r_{\min}^{(*)}$	d_a Мин. Макс.		
50	LRT 506025	—	165	50	60	25.5	1	55	59	NAX 6040 NBX 6040
	LRT 506040	—	265	50	60	40	1	55	59	RNAFW 607840
55	LRT 556025	—	88	55	60	25	0.3	57	59	TAF 607225
	LRT 556035	—	120	55	60	35	0.3	57	59	TAF 607235
	LRT 556238	—	190	55	62	38.5	1	60	60.5	TR 628138
	—	LRTZ 556238	190	55	62	38.5	1	60	60.5	GTR 628138
	LRT 556325	—	145	55	63	25	1	60	61	RNA4911
	—	LRTZ 556326	150	55	63	26	1	60	61	RNA4911 UU
	LRT 556345	—	255	55	63	45	1	60	61	RNA6911
	—	LRTZ 556346	260	55	63	46	1	60	61	RNA6911 UU
	LRT 556530	—	220	55	65	30	1.5	63	63.5	RNAF 658530
	LRT 556560	—	435	55	65	60	1.5	63	63.5	RNAFW 658560
60	LRT 606825	—	150	60	68	25	0.6	64	66	TAF 688225
	LRT 606825-1	—	150	60	68	25	1	65	66	RNA4912
	—	LRTZ 606826	160	60	68	26	1	65	66	RNA4912UU
	LRT 606835	—	210	60	68	35	0.6	64	66	TAF 688235
	LRT 606845	—	275	60	68	45	1	65	66	RNA6912
	—	LRTZ 606846	280	60	68	46	1	65	66	RNA6912UU
	LRT 607025	—	195	60	70	25.5	1	65	68	NAX 7040
	LRT 607030	—	240	60	70	30	1.5	68	68.5	RNAF 709030
	LRT 607045	—	355	60	70	45.5	1	65	68	TR 708945
	—	LRTZ 607045	360	60	70	45.5	1	65	68	GTR 708945
	LRT 607060	—	480	60	70	60	1.5	68	68.5	RNAFW 709060
65	LRT 657225	—	145	65	72	25	1	70	70.5	RNA4913
	—	LRTZ 657226	150	65	72	26	1	70	70.5	RNA4913UU
	LRT 657245	—	255	65	72	45	1	70	70.5	RNA6913
	—	LRTZ 657246	265	65	72	46	1	70	70.5	RNA6913UU
	LRT 657335	—	235	65	73	35	1	70	71	TAF 739035

Примечания
Замечание. (*) Минимальное допустимое значение размера фаски, г.
Смазочное отверстие не предусмотрено.



LRT

LRTZ

Диаметр вала мм	Идентификационный номер		Масса (справ.) г	Габаритные размеры мм				Размеры сопряженных деталей мм		Используется с подшипниками
				d	F	B	$r_{\min}^{(*)}$	d_a Мин. Макс.		
65	LRT 657530	—	260	65	75	30	1.5	73	73.5	RNAF 759530
	LRT 657560	—	520	65	75	60	1.5	73	73.5	RNAFW 759560
70	LRT 708025	—	225	70	80	25	1	75	78	TAF 809525
	LRT 708030	—	275	70	80	30	1	75	78	RNA 4914
	LRT 708030-1	—	275	70	80	30	1.5	78	78.5	RNAF 8010030
	—	LRTZ 708031	275	70	80	31	1	75	78	RNA 4914 UU
	LRT 708035	—	310	70	80	35	1	75	78	TAF 809535
	LRT 708054	—	490	70	80	54	1	75	78	RNA 6914
	—	LRTZ 708055	500	70	80	55	1	75	78	RNA 6914 UU
LRT 708060	—	560	70	80	60	1.5	78	78.5	RNAFW 8010060	
75	LRT 758345	—	350	75	83	45.5	1	80	81	TR 8310845
	—	LRTZ 758345	350	75	83	45.5	1	80	81	GTR 8310845
	LRT 758525	—	240	75	85	25	1	80	83	TAF 8510525
	LRT 758530	—	290	75	85	30	1	80	83	RNA 4915
	LRT 758530-1	—	290	75	85	30	1.5	83	83.5	RNAF 8510530
	—	LRTZ 758531	300	75	85	31	1	80	83	RNA 4915 UU
	LRT 758535	—	335	75	85	35	1	80	83	TAF 8510535
	LRT 758554	—	520	75	85	54	1	80	83	RNA 6915
—	LRTZ 758555	530	75	85	55	1	80	83	RNA 6915 UU	
80	LRT 809025	—	255	80	90	25	1	85	88	TAF 9011025
	LRT 809030	—	310	80	90	30	1	85	88	RNA 4916
	LRT 809030-1	—	310	80	90	30	1.5	88	88.5	RNAF 9011030
	—	LRTZ 809031	315	80	90	31	1	85	88	RNA 4916 UU
	LRT 809035	—	355	80	90	35	1	85	88	TAF 9011035
	LRT 809054	—	550	80	90	54	1	85	88	RNA 6916
—	LRTZ 809055	560	80	90	55	1	85	88	RNA 6916 UU	

Примечания
Замечание.

(*) Минимальное допустимое значение размера фаски, г.
Смазочное отверстие не предусмотрено.

H
IRT
IRB
LRT
LRB

ВНУТРЕННИЕ КОЛЬЦА

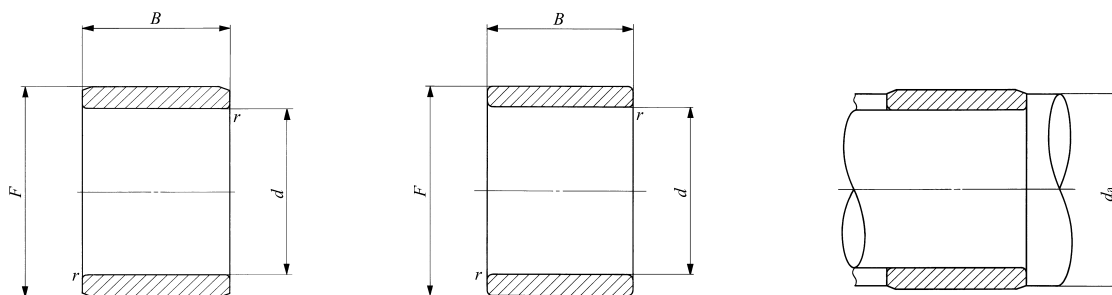
Внутренние кольца для общего применения



Диаметр вала 85-140 мм

Диаметр вала мм	Идентификационный номер		Масса (справ.) г	Габаритные размеры мм				Размеры сопряженных деталей мм d_a		Используется с подшипниками
				d	F	B	$r_{smin}^{(1)}$	Мин.	Макс.	
85	LRT 859350	—	440	85	93	50.5	1	90	91	TR 9311850
	—	LRTZ 859350	440	85	93	50.5	1	90	91	GTR 9311850
	LRT 859526	—	280	85	95	26	1	90	93	TAF 9511526
	LRT 859530	—	330	85	95	30	1.5	93	93.5	RNAF 9511530
	LRT 859536	—	390	85	95	36	1	90	93	TAF 9511536
	LRT 859545	—	490	85	95	45.5	1.5	93	93.5	TR 9512045
	—	LRTZ 859545	490	85	95	45.5	1.5	93	93.5	GTR 9512045
	LRT 8510035	—	575	85	100	35	1.1	91.5	98	RNA4917
	—	LRTZ 8510036	605	85	100	36	1.1	91.5	98	RNA4917UU
	LRT 8510063	—	1 040	85	100	63	1.1	91.5	98	RNA6917
—	LRTZ 8510064	1 060	85	100	64	1.1	91.5	98	RNA6917UU	
90	LRT 9010026	—	295	90	100	26	1	95	98	TAF 10012026
	LRT 9010030	—	355	90	100	30	1.5	98	98.5	RNAF 10012030
	LRT 9010036	—	415	90	100	36	1	95	98	TAF 10012036
	LRT 9010050	—	580	90	100	50.5	1.5	98	98.5	TR 10012550
	—	LRTZ 9010050	580	90	100	50.5	1.5	98	98.5	GTR 10012550
	LRT 9010535	—	610	90	105	35	1.1	96.5	103	RNA4918
	—	LRTZ 9010536	630	90	105	36	1.1	96.5	103	RNA4918UU
	LRT 9010563	—	1 100	90	105	63	1.1	96.5	103	RNA6918
—	LRTZ 9010564	1 120	90	105	64	1.1	96.5	103	RNA6918UU	
95	LRT 9510526	—	315	95	105	26	1	100	103	TAF 10512526
	LRT 9510536	—	430	95	105	36	1	100	103	TAF 10512536
	LRT 9511035	—	650	95	110	35	1.1	101.5	108	RNA4919
	—	LRTZ 9511036	660	95	110	36	1.1	101.5	108	RNA4919UU
	LRT 9511063	—	1 160	95	110	63	1.1	101.5	108	RNA6919
	—	LRTZ 9511064	1 180	95	110	64	1.1	101.5	108	RNA6919UU

Примечания
Замечание. (1) Минимальное допустимое значение размера фаски, г.
Смазочное отверстие не предусмотрено.



LRT

LRTZ

Диаметр вала мм	Идентификационный номер		Масса (справ.) г	Габаритные размеры мм				Размеры сопряженных деталей мм		Используется с подшипниками
				d	F	B	(°) r _{smm}	Мин.	Макс.	
100	LRT 10011030	—	380	100	110	30	1	105	108	TAF 11013030
	LRT 10011040	—	500	100	110	40	1	105	108	TAF 11013040
	LRT 10011050	—	640	100	110	50.5	1.5	108	108.5	TR 11013550
	—	LRTZ 10011050	640	100	110	50.5	1.5	108	108.5	GTR 11013550
	LRT 10011540	—	770	100	115	40	1.1	106.5	113	RNA 4920
	—	LRTZ 10011541	780	100	115	41	1.1	106.5	113	RNA 4920 UU
105	LRT 10511550	—	670	105	115	50.5	1.5	113	113.5	TR 11515350
	—	LRTZ 10511550	670	105	115	50.5	1.5	113	113.5	GTR 11515350
110	LRT 11012030	—	410	110	120	30	1	115	118	RNA 4822
	LRT 11012540	—	840	110	125	40	1.1	116.5	123	RNA 4922
	—	LRTZ 11012541	870	110	125	41	1.1	116.5	123	RNA 4922 UU
120	LRT 12013030	—	450	120	130	30	1	125	128	RNA 4824
	LRT 12013545	—	1 030	120	135	45	1.1	126.5	133	RNA 4924
	—	LRTZ 12013546	1 050	120	135	46	1.1	126.5	133	RNA 4924 UU
125	LRT 12514060	—	1460	125	140	60.5	1.5	133	138	TR 14017860
	—	LRTZ 12514060	1460	125	140	60.5	1.5	133	138	GTR 14017860
130	LRT 13014535	—	860	130	145	35	1.1	136.5	143	RNA 4826
	LRT 13015050	—	1 670	130	150	50	1.5	138	148	RNA 4926
	—	LRTZ 13015051	1720	130	150	51	1.5	138	148	RNA 4926 UU
135	LRT 13515060	—	1 560	135	150	60.5	1.5	143	148	TR 15018860
	—	LRTZ 13515060	1 560	135	150	60.5	1.5	143	148	GTR 15018860
140	LRT 14015535	—	930	140	155	35	1.1	146.5	153	RNA 4828
	LRT 14016050	—	1790	140	160	50	1.5	148	158	RNA 4928
	—	LRTZ 14016051	1830	140	160	51	1.5	148	158	RNA 4928 UU

Примечания
Замечание. (*) Минимальное допустимое значение размера фаски, г.
Смазочное отверстие не предусмотрено.

H
IRT
IRB
LRT
LRB

ВНУТРЕННИЕ КОЛЬЦА

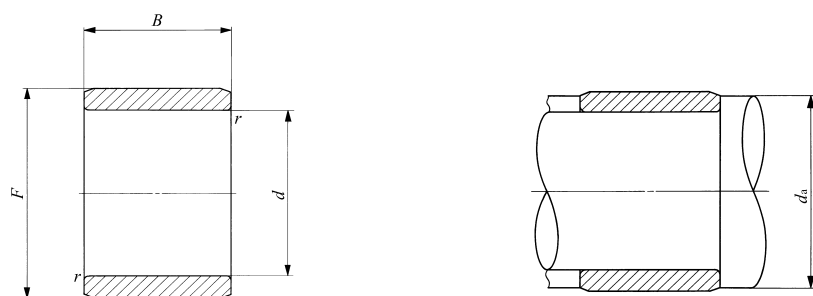
Внутренние кольца для общего применения



Диаметр вала 150-440 мм

Диаметр вала мм	Идентификационный номер		Масса (справ.) г	Габаритные размеры мм				Размеры сопряженных деталей мм		Используется с подшипниками
				d	F	B	(°) r_{smin}	Мин. d_a	Макс.	
150	LRT 15016540	—	1 130	150	165	40	1.1	156.5	163	RNA 4830
	LRT 15017060	—	2 290	150	170	60	2	159	168	RNA 4930
160	LRT 16017540	—	1 200	160	175	40	1.1	166.5	173	RNA 4832
	LRT 16018060	—	2 440	160	180	60	2	169	178	RNA 4932
170	LRT 17018545	—	1 420	170	185	45	1.1	176.5	183	RNA 4834
	LRT 17019060	—	2 580	170	190	60	2	179	188	RNA 4934
180	LRT 18019545	—	1 500	180	195	45	1.1	186.5	193	RNA 4836
	LRT 18020569	—	3 950	180	205	69	2	189	203	RNA 4936
190	LRT 19021050	—	2 380	190	210	50	1.5	198	208	RNA 4838
	LRT 19021569	—	4 200	190	215	69	2	199	213	RNA 4938
200	LRT 20022050	—	2 520	200	220	50	1.5	208	218	RNA 4840
	LRT 20022580	—	5 000	200	225	80	2.1	211	223	RNA 4940
220	LRT 22024050	—	2 750	220	240	50	1.5	228	238	RNA 4844
	LRT 22024580	—	5 500	220	245	80	2.1	231	243	RNA 4944
240	LRT 24026560	—	4 530	240	265	60	2	249	262	RNA 4848
	LRT 24026580	—	6 000	240	265	80	2.1	251	262	RNA 4948
260	LRT 26028560	—	4 930	260	285	60	2	269	282	RNA 4852
	LRT 260290100	—	9 900	260	290	100	2.1	271	287	RNA 4952
280	LRT 28030569	—	6 050	280	305	69	2	289	302	RNA 4856
	LRT 280310100	—	10 600	280	310	100	2.1	291	307	RNA 4956
300	LRT 30033080	—	9 100	300	330	80	2.1	311	327	RNA 4860
	LRT 300340118	—	18 000	300	340	118	3	313	337	RNA 4960
320	LRT 32035080	—	9 600	320	350	80	2.1	331	347	RNA 4864
	LRT 320360118	—	19 200	320	360	118	3	333	357	RNA 4964

Примечания
Замечание. (°) Минимальное допустимое значение размера фаски, г.
Смазочное отверстие не предусмотрено.



Диаметр вала мм	Идентификационный номер		Масса (справ.) г	Габаритные размеры мм				Размеры сопряженных деталей мм d_a		Используется с подшипниками
				d	F	B	(¹) r_{smin}	Мин.	Макс.	
340	LRT 34037080	—	10 200	340	370	80	2.1	351	367	RNA 4868
	LRT 340380118	—	20 300	340	380	118	3	353	377	RNA 4968
360	LRT 36039080	—	10 800	360	390	80	2.1	371	387	RNA 4872
	LRT 360400118	—	21 500	360	400	118	3	373	397	RNA 4972
380	LRT 380415100	—	16 700	380	415	100	2.1	391	412	RNA 4876
	LRT 380430140	—	33 900	380	430	140	4	396	427	RNA 4976
400	LRT 400450140	—	35 600	400	450	140	4	416	447	RNA 4980
420	LRT 420470140	—	37 300	420	470	140	4	436	467	RNA 4984
440	LRT 440490160	—	44 100	440	490	160	4	456	487	RNA 4988

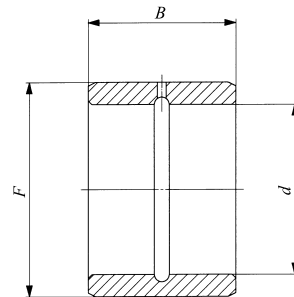
Примечания
Замечание.

(¹) Минимальное допустимое значение размера фаски, г.
Смазочное отверстие не предусмотрено.

H
IRT
IRB
LRT
LRB

ВНУТРЕННИЕ КОЛЬЦА

Внутренние кольца для общего применения **дюймовая серия**



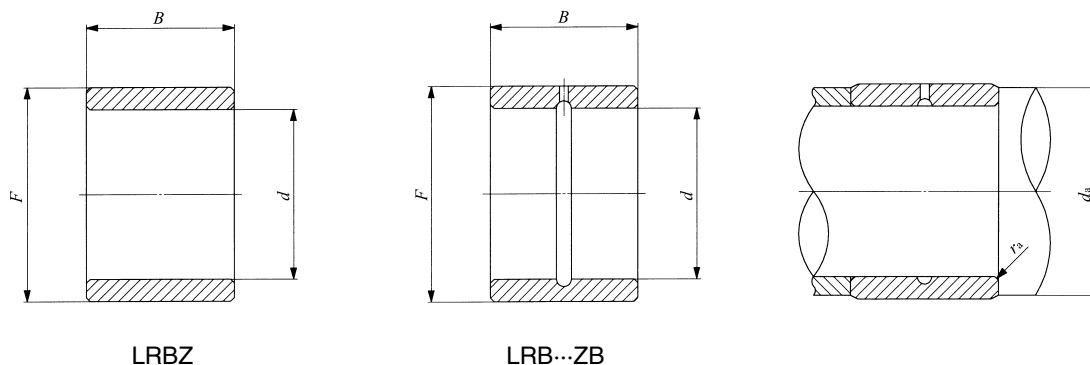
LRB

Диаметр вала 9.525-22.225 мм

Диаметр вала мм (дюймы)	Идентификационный номер		Масса (справ.) г	Габаритные размеры мм (дюймы)			Размеры сопряженных деталей мм		
				<i>d</i>	<i>F</i>	<i>B</i>	<i>d_a</i>		⁽¹⁾ <i>r_{as max}</i>
							Мин.	Макс.	Макс.
9.525 (3/8)	LRB 61012	—	18.5	9.525 (3/8)	15.875 (5/8)	19.300	14	14.5	0.6
	—	LRBZ 61012	18.5	9.525 (3/8)	15.875 (5/8)	19.300	14	14.5	0.6
	—	LRBZ 61016	25	9.525 (3/8)	15.875 (5/8)	25.650	14	14.5	0.6
	—	LRBZ 61016 B	25	9.525 (3/8)	15.875 (5/8)	25.650	14	14.5	0.6
12.700 (1/2)	LRB 81212	—	23.5	12.700 (1/2)	19.050 (3/4)	19.300	17.5	18	1
	LRB 81216	—	31	12.700 (1/2)	19.050 (3/4)	25.650	17.5	18	1
	—	LRBZ 81212	23.5	12.700 (1/2)	19.050 (3/4)	19.300	17.5	18	0.6
	—	LRBZ 81216	31	12.700 (1/2)	19.050 (3/4)	25.650	17.5	18	0.6
	—	LRBZ 81216 B	31	12.700 (1/2)	19.050 (3/4)	25.650	17.5	18	0.6
15.875 (5/8)	LRB 101412	—	28	15.875 (5/8)	22.225 (7/8)	19.300	21	21.2	1
	LRB 101416	—	37.5	15.875 (5/8)	22.225 (7/8)	25.650	21	21.2	1
	—	LRBZ 101412	28	15.875 (5/8)	22.225 (7/8)	19.300	21	21.2	0.6
	—	LRBZ 101416	37.5	15.875 (5/8)	22.225 (7/8)	25.650	21	21.2	0.6
	—	LRBZ 101416 B	37.5	15.875 (5/8)	22.225 (7/8)	25.650	21	21.2	0.6
19.050 (3/4)	LRB 121612	—	33	19.050 (3/4)	25.400(1)	19.300	24	24.4	1
	LRB 121616	—	44	19.050 (3/4)	25.400(1)	25.650	24	24.4	1
	—	LRBZ 121612	33	19.050 (3/4)	25.400(1)	19.300	24	24.4	0.6
	—	LRBZ 121616	44	19.050 (3/4)	25.400(1)	25.650	24	24.4	0.6
	—	LRBZ 121616 B	44	19.050 (3/4)	25.400(1)	25.650	24	24.4	0.6
22.225 (7/8)	LRB 141816	—	50	22.225 (7/8)	28.575 (1 1/8)	25.650	27	27.5	1
	LRB 141820	—	62	22.225 (7/8)	28.575 (1 1/8)	32.000	27	27.5	1
	—	LRBZ 141816	50	22.225 (7/8)	28.575 (1 1/8)	25.650	27	27.5	0.6
	—	LRBZ 141820	62	22.225 (7/8)	28.575 (1 1/8)	32.000	27	27.5	0.6
	—	LRBZ 141820 B	62	22.225 (7/8)	28.575 (1 1/8)	32.000	27	27.5	0.6

Примечание Замечание.

(1) Максимально допустимый радиус галтели вала
В модели LRBZ нет смазочного отверстия. В моделях LRB и LRBZ ... В имеется смазочная канавка и смазочное отверстие.



Используется с подшипниками

BR 101812
 GBR 101812
 GBR 101816UU
 BR 101816UU

BR 122012
 BR 122016
 GBR 122012
 GBR 122016UU
 BR 122016UU

BR 142212
 BR 142216
 GBR 142212
 GBR 142216 GBR 142216UU
 BR 142216UU

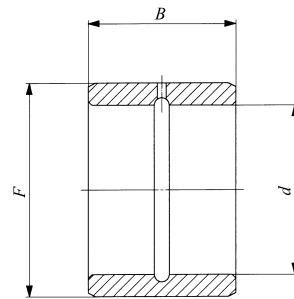
BR 162412
 BR 162416
 GBR 162412
 GBR 162416 GBR 162416UU
 BR 162416UU

BR 182616
 BR 182620
 GBR 182616
 GBR 182620UU
 BR 182620UU

H
 IRT
 IRB
 LRT
 LRB

ВНУТРЕННИЕ КОЛЬЦА

Внутренние кольца для общего применения **дюймовая серия**



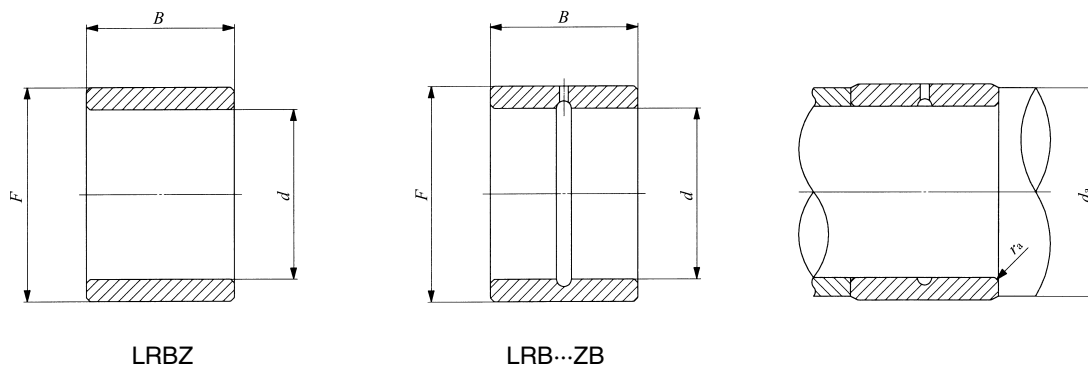
LRB

Диаметр вала 25.400-38.100 мм

Диаметр вала мм (дюймы)	Идентификационный номер		Масса (справ.) г	Габаритные размеры мм (дюймы)			Размеры сопряженных деталей мм		
				d	F	B	d_a		$r_{as\ max}^{(1)}$
						Мин.	Макс.	Макс.	
25.400 (1)	LRB 162016	—	56	25.400(1)	31.750(1 1/4)	25.650	30.5	30.7	1
	LRB 162020	—	72	25.400(1)	31.750(1 1/4)	32.000	30.5	30.7	1
	—	LRBZ 162016	56	25.400(1)	31.750(1 1/4)	25.650	30.5	30.7	0.6
	—	LRBZ 162020	72	25.400(1)	31.750(1 1/4)	32.000	30.5	30.7	0.6
	—	LRBZ 162020 B	72	25.400(1)	31.750(1 1/4)	32.000	30.5	30.7	0.6
28.575 (1 1/8)	LRB 182216	—	63	28.575(1 1/8)	34.925(1 3/8)	25.650	33.5	33.9	1
	LRB 182220	—	77	28.575(1 1/8)	34.925(1 3/8)	32.000	33.5	33.9	1
	—	LRBZ 182216	63	28.575(1 1/8)	34.925(1 3/8)	25.650	33.5	33.9	0.6
	—	LRBZ 182220	77	28.575(1 1/8)	34.925(1 3/8)	32.000	33.5	33.9	0.6
	—	LRBZ 182220 B	77	28.575(1 1/8)	34.925(1 3/8)	32.000	33.5	33.9	0.6
31.750 (1 1/4)	LRB 202416	—	71	31.750(1 1/4)	38.100(1 1/2)	25.650	37	37.1	1.5
	LRB 202420	—	86	31.750(1 1/4)	38.100(1 1/2)	32.000	37	37.1	1.5
	—	LRBZ 202416	71	31.750(1 1/4)	38.100(1 1/2)	25.650	37	37.1	0.6
	—	LRBZ 202420	86	31.750(1 1/4)	38.100(1 1/2)	32.000	37	37.1	0.6
	—	LRBZ 202420 B	86	31.750(1 1/4)	38.100(1 1/2)	32.000	37	37.1	0.6
34.925 (1 3/8)	LRB 222616	—	77	34.925 (1 3/8)	41.275(1 5/8)	25.650	40.2	40.2	1.5
	LRB 222620	—	96	34.925 (1 3/8)	41.275(1 5/8)	32.000	40.2	40.2	1.5
	—	LRBZ 222616	77	34.925 (1 3/8)	41.275(1 5/8)	25.650	40.2	40.2	0.6
	—	LRBZ 222620	96	34.925 (1 3/8)	41.275(1 5/8)	32.000	40.2	40.2	0.6
	—	LRBZ 222620 B	96	34.925 (1 3/8)	41.275(1 5/8)	32.000	40.2	40.2	0.6
38.100 (1 1/2)	LRB 242816	—	80	38.100(1 1/2)	44.450 (1 3/4)	25.650	43.3	43.4	1.5
	LRB 242820	—	100	38.100(1 1/2)	44.450 (1 3/4)	32.000	43.3	43.4	1.5
	LRB 243020	—	155	38.100(1 1/2)	47.625(1 7/8)	32.000	43.3	45	1.5
	—	LRBZ 242820	100	38.100(1 1/2)	44.450 (1 3/4)	32.000	43.3	43.4	0.6
	—	LRBZ 242820 B	100	38.100(1 1/2)	44.450 (1 3/4)	32.000	43.3	43.4	0.6
	—	LRBZ 243020	160	38.100(1 1/2)	47.625(1 7/8)	32.000	43.3	45	1
	—	LRBZ 243020 B	160	38.100(1 1/2)	47.625(1 7/8)	32.000	43.3	45	1

Примечание
Замечание.

(1) Максимально допустимый радиус галтели вала
В модели LRBZ нет смазочного отверстия. В моделях LRB и LRBZ ... B имеется смазочная канавка и смазочное отверстие.



Используется с подшипниками

BR 202816
 BR 202820
 GBR 202816
 GBR 202820UU
 BR 202820UU

BR 223016
 BR 223020
 GBR 223016
 GBR 223020UU
 BR 223020UU

BR 243316
 BR 243320
 GBR 243316
 GBR 243320 GBR 243320UU
 BR 243320UU

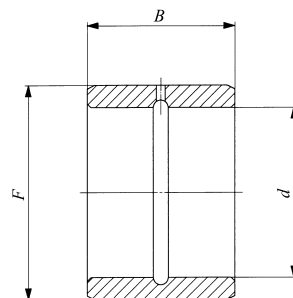
BR 263516
 BR 263520
 GBR 263516
 GBR 263520 GBR 263520UU
 BR 263520UU

BR 283716
 BR 283720 BR 283820
 BR 303920
 GBR 283720 GBR 283820 GBR 283720UU
 BR 283720UU
 GBR 303920 GBR 303920UU
 BR 303920UU

H
 IRT
 IRB
 LRT
 LRB

ВНУТРЕННИЕ КОЛЬЦА

Внутренние кольца для общего применения **дюймовая серия**



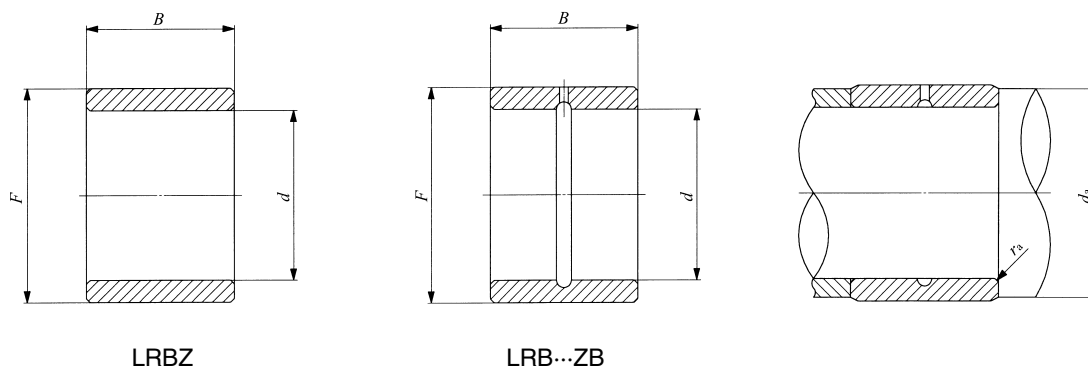
LRB

Диаметр вала 41.725-63.500 мм

Диаметр вала мм (дюймы)	Идентификационный номер		Масса (справ.) г	Габаритные размеры мм (дюймы)			Размеры сопряженных деталей мм		
				<i>d</i>	<i>F</i>	<i>B</i>	<i>d_a</i>		<i>r_{as max}</i> ⁽¹⁾
							Мин.	Макс.	Макс.
41.275 (1 5/8)	LRB 263216	—	135	41.275(1 5/8)	50.800(2)	25.650	48	49	1.5
	LRB 263220	—	170	41.275(1 5/8)	50.800(2)	32.000	48	49	1.5
	—	LRBZ 263216	135	41.275(1 5/8)	50.800(2)	25.650	48	49	1
	—	LRBZ 263220	170	41.275(1 5/8)	50.800(2)	32.000	48	49	1
	—	LRBZ 263220 B	170	41.275(1 5/8)	50.800(2)	32.000	48	49	1
44.450 (1 3/4)	LRB 283624	—	300	44.450 (1 3/4)	57.150(2 1/4)	38.350	52.5	55	1.5
	LRB 283628	—	345	44.450 (1 3/4)	57.150(2 1/4)	44.700	52.5	55	1.5
	—	LRBZ 283624	300	44.450 (1 3/4)	57.150(2 1/4)	38.350	52.5	55	1.5
	—	LRBZ 283628	345	44.450 (1 3/4)	57.150(2 1/4)	44.700	52.5	55	1.5
	—	LRBZ 283628 B	345	44.450 (1 3/4)	57.150(2 1/4)	44.700	52.5	55	1.5
50.800 (2)	LRB 324024	—	335	50.800(2)	63.500(2 1/2)	38.350	58	61	2
	LRB 324028	—	390	50.800(2)	63.500(2 1/2)	44.700	58	61	2
	—	LRBZ 324024	335	50.800(2)	63.500(2 1/2)	38.350	58	61	1.5
	—	LRBZ 324028	390	50.800(2)	63.500(2 1/2)	44.700	58	61	1.5
	—	LRBZ 324028 B	390	50.800(2)	63.500(2 1/2)	44.700	58	61	1.5
57.150 (2 1/4)	LRB 364424	—	375	57.150(2 1/4)	69.850(2 3/4)	38.350	65	67	2
	LRB 364428	—	440	57.150(2 1/4)	69.850(2 3/4)	44.700	65	67	2
	—	LRBZ 364424	375	57.150(2 1/4)	69.850(2 3/4)	38.350	65	67	1.5
	—	LRBZ 364428	440	57.150(2 1/4)	69.850(2 3/4)	44.700	65	67	1.5
	—	LRBZ 364428 B	440	57.150(2 1/4)	69.850(2 3/4)	44.700	65	67	1.5
63.500 (2 1/2)	LRB 404824	—	410	63.500(2 1/2)	76.200(3)	38.350	71	73	2
	LRB 404828	—	480	63.500(2 1/2)	76.200(3)	44.700	71	73	2
	—	LRBZ 404824	410	63.500(2 1/2)	76.200(3)	38.350	71	73	1.5
	—	LRBZ 404828	480	63.500(2 1/2)	76.200(3)	44.700	71	73	1.5
	—	LRBZ 404828 B	480	63.500(2 1/2)	76.200(3)	44.700	71	73	1.5

Примечание
Замечание.

(1) Максимально допустимый радиус галтели вала
В модели LRBZ нет смазочного отверстия. В моделях LRB и LRBZ ... B имеется смазочная канавка и смазочное отверстие.



Используется с подшипниками

BR 324116
 BR 324120
 GBR 324116
 GBR 324120 GBR324120UU
 BR 324120U U

BR 364824
 BR 364828
 GBR 364824
 GBR 364828 GBR 364828UU
 BR 364828UU

BR 405224
 BR 405228
 GBR 405224
 GBR 405228 GBR 405228UU
 BR 405228UU

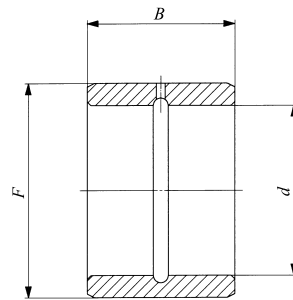
BR 445624
 BR 445628
 GBR 445624
 GBR 445628 GBR 445628UU
 BR 445628UU

BR 486024
 BR 486028
 GBR 486024
 GBR 486028 GBR 486028UU
 BR 486028UU

H
 IRT
 IRB
 LRT
 LRB

ВНУТРЕННИЕ КОЛЬЦА

Внутренние кольца для общего применения **дюймовая серия**



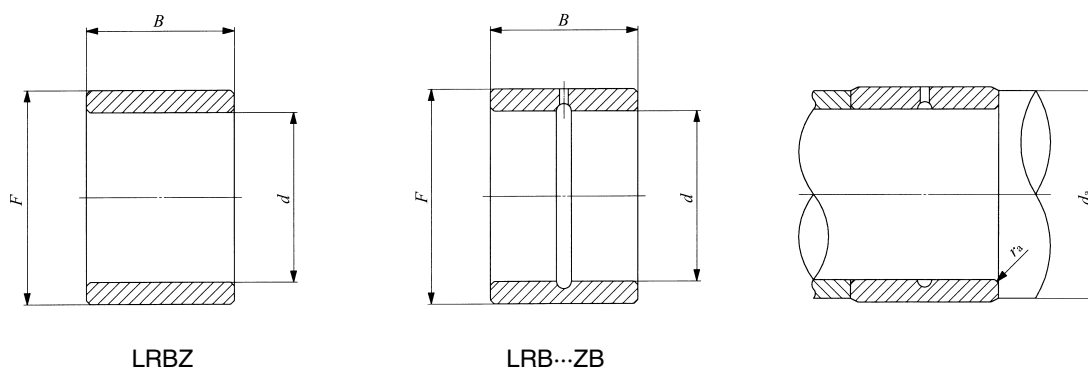
LRB

Диаметр вала 69.850-95.250 мм

Диаметр вала мм (дюймы)	Идентификационный номер		Масса (справ.) г	Габаритные размеры мм (дюймы)			Размеры сопряженных деталей мм		
				<i>d</i>	<i>F</i>	<i>B</i>	<i>d_a</i>		<i>r_{as max}</i> ⁽¹⁾
							Мин.	Макс.	Макс.
69.850 (2 3/4)	LRB 445228	—	530	69.850 (2 3/4)	82.550 (3 1/4)	44.700	77	79	2
	LRB 445232	—	600	69.850 (2 3/4)	82.550 (3 1/4)	51.050	77	79	2
	—	LRBZ 445228	530	69.850 (2 3/4)	82.550 (3 1/4)	44.700	77	79	1.5
	—	LRBZ 445228 B	530	69.850 (2 3/4)	82.550 (3 1/4)	44.700	77	79	1.5
	—	LRBZ 445232	600	69.850 (2 3/4)	82.550 (3 1/4)	51.050	77	79	1.5
76.200 (3)	LRB 485632	—	640	76.200(3)	88.900 (3 1/2)	51.050	83.5	86	2
	—	LRBZ 485632	640	76.200(3)	88.900 (3 1/2)	51.050	83.5	86	1.5
	—	LRBZ 485632 B	640	76.200(3)	88.900 (3 1/2)	51.050	83.5	86	1.5
82.550 (3 1/4)	LRB 526032	—	690	82.550 (3 1/4)	95.250 (3 3/4)	51.050	91	93	2.5
	—	LRBZ 526032	690	82.550 (3 1/4)	95.250 (3 3/4)	51.050	91	93	1.5
	—	LRBZ 526032 B	690	82.550 (3 1/4)	95.250 (3 3/4)	51.050	91	93	1.5
88.900 (3 1/2)	LRB 566432	—	750	88.900 (3 1/2)	101.600(4)	51.050	97	99	2.5
	—	LRBZ 566432	750	88.900 (3 1/2)	101.600(4)	51.050	97	99	1.5
95.250 (3 3/4)		LRBZ 606832	800	95.250(3 3/4)	107.950 (4 1/4)	51.050	103	105	1.5

Примечание
Замечание.

(1) Максимально допустимый радиус галтели вала
В модели LRBZ нет смазочного отверстия. Модель LRB с диаметром отверстия внутреннего кольца *d*, равным 76.200 мм или менее, и модель LRBZ-- В выпускаются со смазочной канавкой и смазочным отверстием.
В других моделях имеется смазочная канавка и два смазочных отверстия



Используется с подшипниками

BR 526828
 BR 526832
 GBR 526828 GBR 526828UU
 BR 526828UU
 GBR 526832

BR 567232
 GBR 567232 GBR 567232UU
 BR 567232UU

BR 607632
 GBR 607632 GBR 607632UU
 BR 607632UU

BR 648032
 GBR 648032 GBR 648032UU

GBR 688432 GBR 688432UU

H
 IRT
 IRB
 LRT
 LRB



IKO в России:

Авторизированный дилер продукции **IKO**

Центр Подшипник-Контракт

115093, Москва, Партийный переулок 1.

тел.: +7 495 2219080

тел.: +7 800 3339080

(звонок из России бесплатный)

факс: +7 495 3633477

e-mail: distribution@pkmoscow.ru

URL: <http://www.iko-bearings.ru/>

URL: <http://www.pkmoscow.ru/>