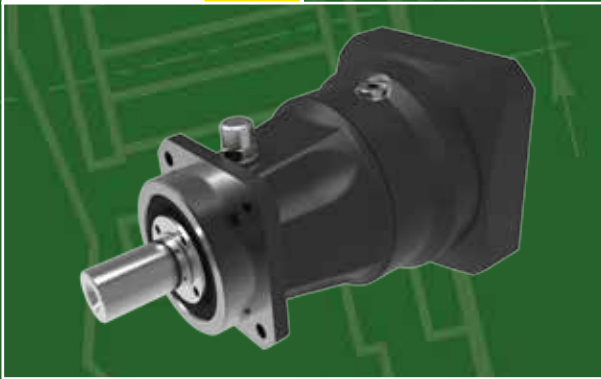


RIDUTTORI EPICICLOIDALI DI PRECISIONE

PRECISION PLANETARY GEARBOXES
HOCHGENAUIGKEITS PLANETENGETRIEBE



MTA



MADE IN ITALY



MADE IN ITALY

Per TRAMEC l'espressione "MADE IN ITALY" ha un significato molto più profondo di quanto nell'uso comune gli viene attribuito. Tutti i prodotti di TRAMEC sono il risultato di:

PROGETTAZIONE E CREATIVITA' ITALIANA

Tutti i prodotti TRAMEC sono completamente progettati in ITALIA, nella sede principale di CALDERARA di RENO (BO), in piena "MOTOR VALLEY" e "PACKAGING VALLEY" ove la meccanica è di casa. Qui la creatività ITALIANA viene espressa dagli ingegneri di TRAMEC pienamente, con la progettazione di prodotti, anche personalizzati e con l'uso di strumenti sempre più evoluti. Il risultato è un prodotto di altissima qualità, così come quello presente nel catalogo che state sfogliando.

PRODUZIONE E MONTAGGIO

Tutti i componenti principali del prodotto TRAMEC sono il risultato della rete produttiva della nostra Azienda, che si avvale dell'esperienza e delle capacità degli artigiani del territorio.

Dall'assemblaggio di tali componenti, che viene fatto completamente dai tecnici TRAMEC che con la loro esperienza e bravura esprimono la loro capacità, nasce il **RIDUTTORE EPICICLOIDALE MTA**.

SERVIZIO AL CLIENTE

L'importanza che il Cliente ha per TRAMEC, si manifesta non solo con il fornirgli un prodotto di altissima qualità, ma con un'assistenza PRE-VENDITA e POST-VENDITA all'altezza del prodotto acquistato. E' anche in questo modo, stando al fianco del Cliente, che l'ITALIANITA' viene espressa.

Tutto questo è per TRAMEC il significato di "MADE IN ITALY".

At TRAMEC "MADE IN ITALY" is an expression with a much deeper meaning, as all TRAMEC products are the result of:

ITALIAN DESIGN & CREATIVITY

TRAMEC is headquartered in CALDERARA RENO, BOLOGNA, in the heart of Italy's famous "MOTOR VALLEY" or "PACKAGING VALLEY" where the art of performance is mastered with the science of precision. Italian design & engineering creativity is allowed to be expressed via the most advanced tools by TRAMEC engineers in the design of our standard and customized products. This creativity results in an innovative design of remarkable quality which is presented in the catalogue before you.

PRODUCTION & ASSEMBLY

The designs of TRAMEC are brought to life through the careful hands of machinists and technicians expressing the local tradition of excellence.

All major components are produced, assembled, and inspected within the TRAMEC manufacturing organization.

From this long tradition, expressing performance and precision into objects of exceptional quality, we introduce the **MTA PLANETARY GEARBOX**.

CUSTOMER CARE

Everything we do, from conception to delivery is focused upon our customers. High performance precision products made to increasingly demanding levels of quality deserve excellence before, during, and after the purchase.

At TRAMEC we express our Italian culture and heritage in caring for our customers throughout the process.

From everyone at TRAMEC, this is what it means to say "MADE IN ITALY".



EPICICLOIDALI SERIE MTA

La nuova serie di epicicloidali MTA, frutto della ricerca tecnologica TRAMEC, si affianca alle linee di riduttori epicicloidali EP e REP, disponibili a catalogo, andando a potenziare l'offerta di questa tipologia di organi di movimento. L'alta precisione che li contraddistingue associata a un TTL (Time To Live) al di sopra della media di mercato, li rende ottimi per applicazioni nei campi della ROBOTICA, AUTOMAZIONE, MACCHINE UTENSILI, MACCHINE PER LA STAMPA, MACCHINE AUTOMATICHE PER IL CONFEZIONAMENTO ED IMBALLAGGIO, MACCHINE SERIGRAFICHE, GUIDE LINEARI E MANIPOLATORI.

MTA acronimo di "MECCATRONICA APPLICATA", è garanzia di altissima qualità tutta MADE IN ITALY, e come tutti i prodotti TRAMEC riconosciuta a livello mondiale.

PLANETARY GEARBOXES MTA SERIES

The introduction of a new series MTA planetary gearbox, a result of TRAMEC in-house engineering research, is enhancing the existing lines of EP and REP planetary gearboxes, details available in the catalog, and will expand the range of this type of power transmissions. The high precision that distinguishes this new series, is their association with a TTL (time to live) above the market average. The MTA Series is excellent for applications in the specialist fields of ROBOTICS AND MANIPULATORS, AUTOMATION, MACHINE TOOLS, MACHINES FOR PRINTING, AUTOMATIC MACHINES FOR PACKAGING, SCREEN PRINTING MACHINES and LINEAR ACTUATORS.

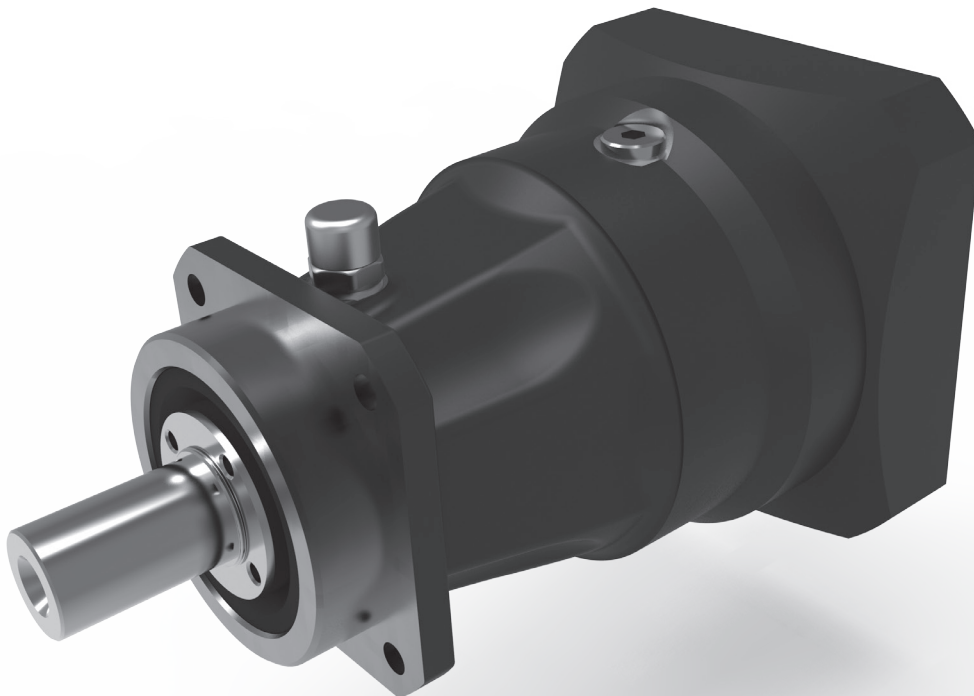
MTA acronym of "Applied Mechatronics" is a guarantee of the high quality ensuring MADE IN ITALY, and with all TRAMEC products recognized worldwide.

MTA PLANETENGETRIEBE-SERIE

Die Technik für die neue MTA Planetengetriebe-Serie wurde in der TRAMEC Forschungsabteilung entwickelt. Die MTA Reihe ergänzt das bereits bestehende EP und REP Sortiment und hebt sich durch hohe Präzision, enorme Leistungsdichte und mit einer hohen Lebensdauer (TTL-time to live) über den Marktdurchschnitt ab.

Die MTA-Planetengetriebe sind geeignet für den Einsatz in den Bereichen ROBOTIK, AUTOMATION, WERKZEUGMASCHINEN, DRUCKMASCHINEN, VERPACKUNGSMASCHINEN, und LINEARACHSEN.

MTA steht für „Angewandte Mechanik“ und garantiert hohe Qualität MADE IN ITALY.



Simbologia			Symbols		Symbole
α_{max}	[arcmin]	Gioco angolare massimo	<i>Maximum backlash</i>		Maximum Winkelspiel
C_{eq}	[Nm]	Coppia dinamica cuscinetti	<i>Bearing dynamic torque</i>		Dynamisches Drehmoment Lager
F_{A2}	[N]	Carico assiale massimo in uscita	<i>Maximum output axial load</i>		Maximum Axiallast an der Abtriebswelle
F_{a2}	[N]	Carico assiale applicato su albero uscita	<i>Axial load applied on output shafts</i>		Axialbelastung auf Ausgangswelle
F_{a2max}	[N]	Carico assiale max applicato su albero uscita	<i>Max. axial load applied on output shafts</i>		Max. Axialbelastung auf Ausgangswelle
F_{a2E}	[N]	Carico assiale medio applicato su albero uscita	<i>Medium axial load applied on output shafts</i>		Durchschnittliche Axialbelastung auf Ausgangswelle
f_c	—	Fattore di ciclo	<i>Cycle factor</i>		Zyklusfaktor
f_u	—	Fattore di utilizzo	<i>Usage factor</i>		Anwendungsfaktor
F_{R2}	[N]	Carico radiale massimo in uscita	<i>Maximum rated output radial load</i>		Maximum Nenn-Radiallast an der Abtriebswelle
F_{r2}	[N]	Carico radiale applicato su albero uscita	<i>Radial load applied on output shaft</i>		Radialbelastung auf Ausgangswelle
F_{r2max}	[N]	Carico radiale max applicato su albero uscita	<i>Max. radial load applied on output shaft</i>		Max. Radialbelastung auf Ausgangswelle
F_{r2E}	[N]	Carico radiale medio applicato su albero uscita	<i>Medium radial load applied on output shaft</i>		Durchschnittliche Radialbelastung auf Ausgangswelle
i	—	Rapporto di riduzione nominale	<i>Nominal ratio</i>		Nenn-Untersetzungsverhältnis
J	[kg.cm ²]	Momento d'inerzia riferito all'albero entrata	<i>Moment of inertia referred to input shaft</i>		Trägheitsmoment bzgl. Antriebswelle
KU, KM	—	Coefficiente di utilizzo	<i>Duty coefficient</i>		Anwendungskoeffizient
L_{10h}	[h]	Durata cuscinetti	<i>Bearing life</i>		Lebensdauer der Lager
LpA	dB(A)	Livello di rumorosità dB(A) a 3000 min ⁻¹	<i>Noise level dB(A) at 3000 min⁻¹</i>		Geräuschpegel dB(A) bei 3000 min ⁻¹
M_{2R}	[Nm]	Coppia di ribaltamento massima	<i>Maximum tilting torque</i>		Maximales Kippmoment
M_{2rE}	[Nm]	Coppia di ribaltamento media applicata	<i>Medium tilting torque applied</i>		Durchschnittliches angewandtes Kippmoment
M_{2rmax}	[Nm]	Coppia di ribaltamento massima applicata	<i>Maximum tilting torque applied</i>		Maximales angewandtes Kippmoment
$n_{1 max}$	[min ⁻¹]	Velocità massima in entrata	<i>Maximum input speed</i>		Maximale Eingangs-drehzahl
$n_{1 nom}$	[min ⁻¹]	Velocità nominale in entrata	<i>Nominal input speed</i>		Nenn-Eingangs-drehzahl
n_{2E}	[min ⁻¹]	Velocità di rotazione media in uscita	<i>Average rotation speed at output</i>		Durchschnittsdrehzahl am Abtrieb
R_d	—	Rendimento dinamico	<i>Dynamic efficiency</i>		Dynamischer Wirkungsgrad
R_t	[Nm / arcmin]	Rigidezza torsionale	<i>Torsional Stiffness</i>		Drehfestigkeit
T_{1AMOT}	[Nm]	Massima coppia di accelerazione del motore	<i>Max. acceleration torque of motor</i>		Maximales Beschleunigungsdrehmoment des Motors
T_{1n}	[Nm]	Coppia nominale del motore	<i>Motor rated torque</i>		Nenn-drehmoment des Motors
T_{2A}	[Nm]	Massima coppia di accelerazione in uscita	<i>Max. acceleration torque at output</i>		Maximales Beschleunigungsdrehmoment am Abtrieb
T_{2E}	[Nm]	Coppia media in uscita	<i>Average torque at output</i>		Durchschnittsdrehmoment am Abtrieb
T_{2N}	[Nm]	Coppia nominale intermittente in uscita	<i>Rated intermittent output torque</i>		Nenn-Abtriebsmoment (im Aussetzbetrieb)
T_{2S}	[Nm]	Coppia massima di emergenza in uscita	<i>Maximum emergency output torque</i>		Max. Notmoment am Abtrieb
Z_h	[1/h]	Numero di cicli ora	<i>Number of cycles per hour</i>		Zykluszahl pro Stunde

1.0	SERVO RIDUTTORI EPICICLOIDALI SERIE MTA	SERVO PLANETARY GEARBOXES MTA SERIES	PLANETENGETRIEBE SERIE MTA	
1.1	Caratteristiche	<i>Characteristics</i>	Merkmale	6
1.2	Gamma di prestazioni	<i>Range of performances</i>	Leistungen	8
1.3	Designazione	<i>Designation</i>	Bezeichnung	9
1.4	Selezione	<i>Selection</i>	Getriebeauswahl	9
1.5	Gioco angolare	<i>Backlash</i>	Winkelspiel	12
1.6	Carichi esterni su albero lento e durata dei cuscinetti uscita	<i>External loads on output shaft and duration of the output bearings</i>	Externe Belastungen auf die Abtriebswelle und Lebensdauer der Ausgangslager	12
1.7	Lubrificazione	<i>Lubrication</i>	Schmierung	14
1.8	Momento d'inerzia	<i>Moments of inertia</i>	Trägheitsmoment	15
1.9	Dati tecnici	<i>Technical data</i>	Technische Daten	18
1.10	Dimensioni	<i>Dimensions</i>	Abmessungen	18
1.11	Indicazioni per la realizzazione flangia attacco motore	<i>Indication for the realization of the motor mounting flange</i>	Anweisungen für die Realisierung des Befestigungsflanschs des Motors	28
1.12	Istruzioni per il montaggio del motore	<i>Instructions for the motor assembling</i>	Anweisungen für die Montage des Motors	31

1.1 Caratteristiche

La serie di servoriduttori planetari ad alta precisione MTA (meccatronica applicata) è la concentrazione di varie soluzioni in un sistema meccanico per esaltarne prestazioni ed ottenere elevata precisione di movimento.

La serie di servoriduttori planetari è costituita da 5 grandezze (16-22-32-40-55) a 1 e 2 stadi di riduzione, con una gamma di rapporti dal 3:1 al 100:1 e prestazioni atte a coprire le esigenze di innumerevoli applicazioni nei vari settori:

ROBOTICA, AUTOMAZIONE, MACCHINE UTENSILI, MACCHINE PER LA STAMPA, MACCHINE AUTOMATICHE PER CONFEZIONAMENTO E IMBALLAGGIO, MANIPOLATORI, MACCHINE SERIGRAFICHE, GUIDE LINEARI.

Corpo uscita:

E' costituito da una fusione di ghisa sferoidale opportunamente trattata per garantire robustezza e stabilità.

La flangia quadra solidale, oltre ai fori di fissaggio presenta altri 2 fori per spine di riferimento per irrigidire l'accoppiamento alla base della macchina (fori non presenti sulla grandezza 16).

La dentatura interna ricavata direttamente nella fusione del corpo, garantisce una ferma reazione alle alte coppie generate dalle inversioni nel funzionamento alternato.

Corpo entrata:

E' costruito in acciaio di elevata qualità e successivamente trattato per conferire durezza e tenacità.

La dentatura, ricavata direttamente nel corpo stesso, garantisce precisione e concentricità.

Alberi uscita:

Alberi uscita costruiti in acciaio legato e bonificato.

Le tasche portasatelliti ricavate in un sol pezzo con l'albero, garantiscono la perfetta posizione del satellite, in questo modo sostenuto ai due lati. Inoltre, all'estremità opposta, è ricavata la sede dei cuscinetti per irrigidire l'albero stesso e per accogliere il cuscinetto che sostiene il pignone; in questo modo si garantisce una perfetta concentricità ed un perfetto ingranamento CORONA/SATELLITE/PIGNONE.

1.1 Characteristics

The high precision planetary servo gearboxes MTA series (applied mechatronic) is the concentration of different solutions in a mechanical system to enhance performances and achieve high movement precision.

The planetary servo gearboxes series is made up of 5 sizes (16-22-32-40-55) at 1 and 2 reduction stages, with a range of ratio from 3:1 to 100:1 and performances in place to cover the requirements of many applications in different sectors:

ROBOTICS, AUTOMATION, MACHINE TOOLS, PRINTING MACHINES, AUTOMATIC PACKING AND PACKAGING MACHINES, MANIPULATORS, SCREEN PRINTING MACHINES, LINEAR GUIDES.

Outlet body:

This consists of a spherical cast iron element suitably treated to guarantee strength and stability.

Together with the fixing holes, the integral square flange has 2 other holes for reference dowels, to strengthen coupling to the machine base (these holes are not present on size 16).

The internal teeth formed directly in the cast body guarantee a strong reaction to the high torques generated by alternating reversing of operation.

Inlet body:

This is made of high quality steel that is then treated to make it hard and tough.

The teeth, which are formed directly in the body itself, guarantee precision and concentricity.

Output shafts:

Output shafts made of hardened and tempered alloy steel.

The satellite carrier pockets, formed in one piece with the shaft, guarantee perfect positioning of the satellite, which in this way is supported on two sides. Furthermore, the housing for the bearings is formed on the other end, to strengthen the shaft itself and house the bearing supporting the pinion; in this way, perfect concentricity and perfect meshing of the CROWN/SATELLITE/PINION gears is guaranteed.

1.1 Merkmale

Die Serie der Hochgenauigkeits-Planetengetriebe MTA (Mechatronik-Anwendungen) stellt eine Zusammenfassung verschiedener Lösungen in einem mechanischen System dar, um die Leistungen hervorzuheben und eine hohe Bewegungspräzision zu erhalten.

Die Serie der Planetengetriebe besteht aus 5 Größen (16-22-32-40-55) mit 1 und 2 Getriebestufen, mit Übersetzungen von 3:1 bis 100:1 und Leistungen, die die Anforderungen unterschiedlicher Anwendungen in den verschiedensten Bereichen decken:

ROBOTIK, AUTOMATION, WERKZEUGMASCHINEN, DRUCKMASCHINEN, AUTOMATISCHE VERPACKUNGSMASCHINEN, HANDHABUNGSGERÄTE, SIEBDRUCKMASCHINEN, LINEARFÜHRUNGEN.

Ausgangskörper:

Er besteht aus angemessen behandeltem Gusseisen mit Kugelgraphit, um Robustheit und Standsicherheit zu gewährleisten.

Das einteilige quadratische Flansch weist neben den Befestigungsöffnungen 2 weitere Öffnungen für Bezugsschäfte aus, um die Kupplung am Maschinenuntergestell zu versteifen (die Größe 16 verfügt nicht über diese Löcher).

Die interne Verzahnung, die direkt aus dem Körperguss gewonnen wird, garantiert den hohen Drehmomenten, die von den Inversionen im Wechselbetrieb erzeugt werden, eine beständige Reaktion.

Eingangskörper:

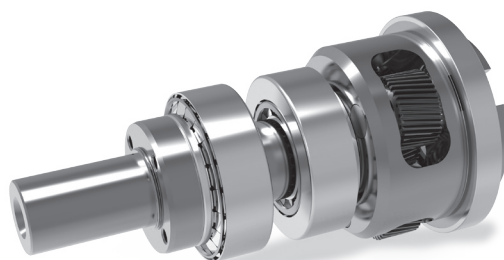
Er ist in hochwertigem und im Nachhinein behandeltem Stahl gebaut, um Härte und Festigkeit zu verleihen.

Die Verzahnung, die direkt aus dem Körper selbst gewonnen wird, gewährleistet Genauigkeit und Konzentricität.

Ausgangswellen:

Ausgangswellen, gebaut aus legiertem und vergütetem Stahl.

Die Taschen des Planetenträgers, die aus nur einem Stück mit Welle gewonnen werden, garantieren die perfekte Position des Satelliten, der auf diese Weise an zwei Seiten gestützt wird. Am gegenüberliegenden Ende ist die Aufnahme der Lager angeordnet, um die Welle selbst zu versteifen und das Lager, das das Ritzel stützt, aufzunehmen. Auf diese Weise ist eine perfekte Konzentricität sowie ein perfektes Eingreifen KRANZ/SATELLIT/RITZEL gewährleistet.



Portasatelliti:

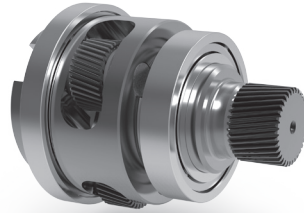
Costruito in acciaio legato e bonificato; bloccato con due cuscinetti per posizione definita e precisa.

Planet carriers:

Built of hardened and tempered alloy steel, locked with two bearings for precise and defined position.

Planetenträger:

Gebaut aus legiertem und vergütetem Stahl; blockiert mit zwei Lagern für eine festgelegte und genaue Position.



Manicotto di entrata:

Costruito in acciaio legato da cementazione e tempra, è sostenuto da un cuscinetto alloggiato sull'albero di uscita per garantire sempre il massimo allineamento.

Inlet sleeve:

Built of case hardened and tempered alloy steel, it is supported by a bearing housed on the outlet shaft, to guarantee maximum alignment at all times.

Eingangsmuffe:

Gebaut aus legiertem, eingesetztem und gehärtetem Stahl, gestützt von einem Lager, das auf einer Ausgangswelle angeordnet ist, um immer die höchste Ausrichtung zu gewährleisten.

Morsetto:

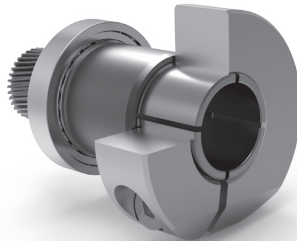
Costruito in lega leggera al fine di assicurare bassi momenti d'inerzia.

Terminal:

Built of light alloy to ensure low moment of inertia.

Klemme:

Gebaut aus Leichtstahl, um niedrige Trägheitsmomente zu garantieren.



Ingranaggi:

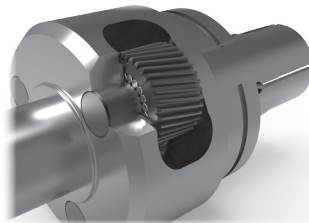
Solare e satelliti costruiti in acciaio legato da cementazione e tempra, con dentatura elicoidale a profilo rettificato per migliorare le prestazioni ed aumentarne la silenziosità.

Gears:

Sun and planetary gears made of case hardened and tempered alloy steel, with helical teeth with ground profile to improve performance and increase quietness.

Zahnräder:

Solare und Satelliten aus legiertem, eingesetztem und gehärtetem Stahl, mit schräger Verzahnung mit rektifiziertem Profil, um die Leistungen zu verbessern und die Geräuschlosigkeit zu erhöhen.



Flange entrata:

Costruite in alluminio sono disponibili in molteplici varianti per rendere possibile l'accoppiamento a differenti servomotori.

Input flange:

Made of aluminium, they are available in many versions to allow coupling to various servo motors.

Eingangsflansche:

Die aus Aluminium realisierten Flansche sind in den unterschiedlichsten Varianten verfügbar, um die Kupplung mit anderen Planetengetrieben zu ermöglichen.

Cuscinetti:

Di elevata qualità opportunamente dimensionati per garantire elevata durata e silenziosità di funzionamento.

Bearings:

High quality and suitably sized to guarantee long duration and quietness when in operation.

Lager:

Von hochwertiger Qualität und angemessenem Maß, um eine lange Lebensdauer und Geräuschlosigkeit während des Betriebs zu garantieren.

Tenute:

Costituite da paraoli a strisciamento idonei per l'utilizzo alle alte temperature.

Seals:

Consist of plain oil seals of a type suitable for use at high temperatures.

Dichtungen:

Gleitdichtungen von Paraolio, die sich für den Einsatz bei hohen Temperaturen eignen.

Verniciatura:

Sui corpi riduttore in ghisa e acciaio viene eseguita una verniciatura poliuretana bicomponente di colore nero. Invece su supporti entrata e flange motore, realizzati in alluminio, viene eseguita un'anodizzazione nera.

Painting:

The cast iron and steel gear motor elements are painted with dual-component polyurethane paint black. The input supports and motor flanges, which are made of aluminium, have a galvanized black finish.

Lackierung:

Die Getriebekörper aus Gusseisen und Stahl werden mit SCHWARZEM 2-Komponenten-Polyurethanlack behandelt schwarz. Die Eingangshalter und Motorflansche aus Aluminium werden hingegen schwarz eloxiert.

1.2 Gamma di prestazioni

1.2 Range of performances

1.2 Leistungen

La serie di servoriduttori planetari ad alta precisione MTA offre una gamma di prestazioni atte a coprire le esigenze di innumerevoli applicazioni e dei clienti più esigenti.

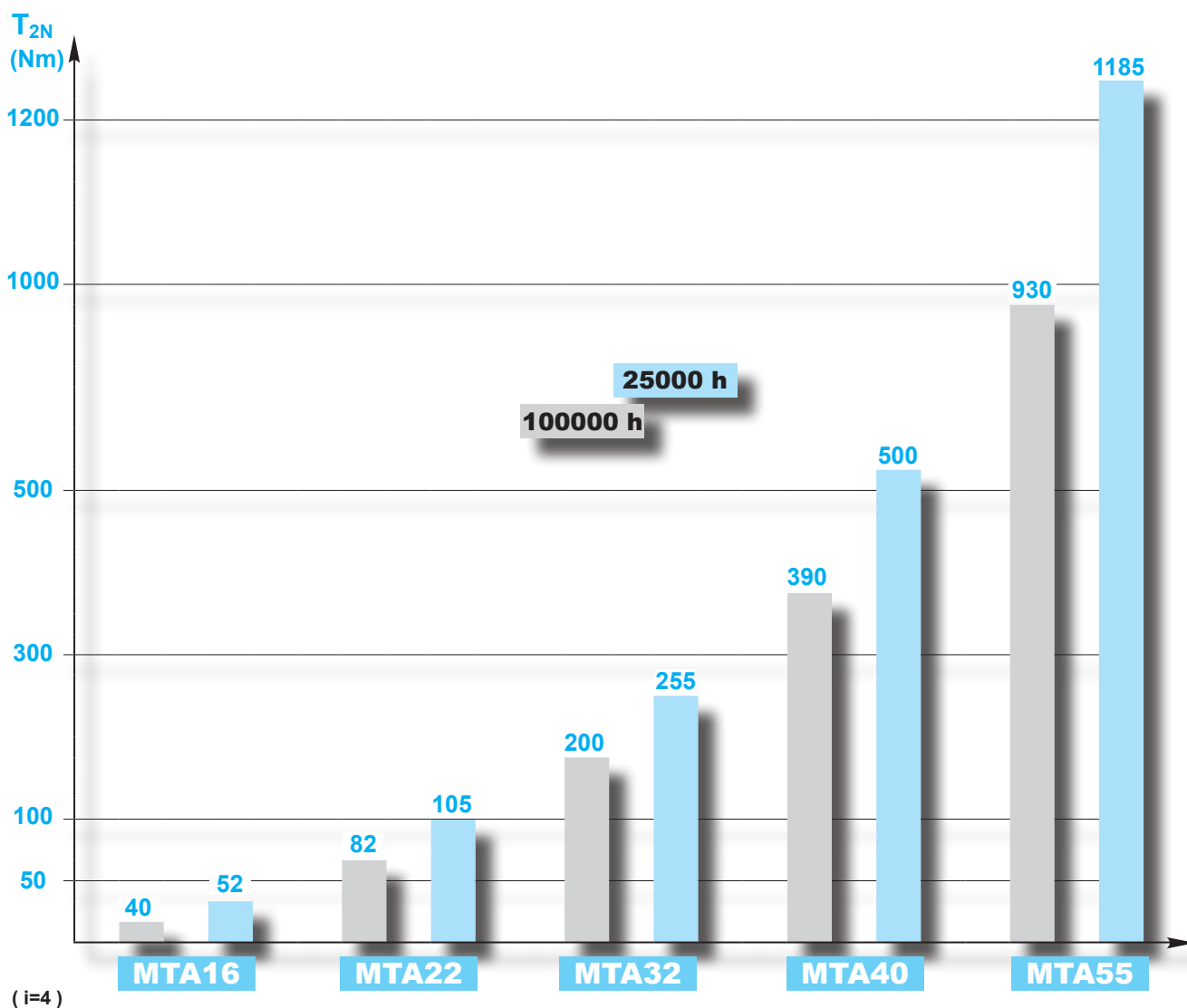
Sotto vengono rappresentati i diversi range prestazionali a seconda delle grandezza e della vita prevista dell'ingranamento.

The series of high precision MTA planetary gear motor servos offers a range of performance levels suitable to meet the needs of an endless range of applications and the most demanding customers.

Shown below are the various performance ranges, according to the gear size and expected lifespan.

Die Serie der Hochgenauigkeits-Planetengetriebe MTA bietet Leistungen, die die Anforderungen der unterschiedlichen Anwendungen in den verschiedensten Bereichen sowie die Bedürfnisse der anspruchsvollsten Kunden decken.

Im Folgenden sind die verschiedenen Leistungsbereiche, je nach Größe und vorgesehener Lebensdauer des Eingriffs, dargestellt.



NOTA:

La durata indicata (100000h e 25000h) si riferisce alla vita degli ingranaggi e non dei cuscinetti per i quali è necessario determinare la durata secondo le prescrizioni riportate nel paragrafo 1.6:

“Carichi esterni su albero lento e durata dei cuscinetti uscita”

NOTE:

The duration indicated (100000h and 25000h) refers to the life of the gears and not of the bearings, for which a life must be determined based on the indications given in paragraph 1.6:

“External loads on output shaft and duration of the output bearings”

HINWEIS:

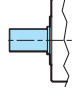
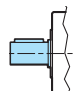
Die angezeigte Lebensdauer (100000h und 25000h) bezieht sich auf die Zahnräder, nicht auf die Lager, deren Lebensdauer gemäß den im Abschnitt 1.6 angeführten Anweisungen bestimmt werden muss:

“Externe Belastungen auf der langsamen Welle und Lebensdauer der Ausgangslager”

1.3 Designazione

1.3 Designation

1.3 Bezeichnung

Meccatronica applicata Applied mechatronic Angewandte Mechatronik	Grandezza Size Größe	Numero di stadi Steps Untersetzungsstufen	Coassiale Coaxial Koaxial	Rapporto di riduzione Ratio Untersetzungsverhältnis	Tipo di albero uscita Type of output shaft Typ der Ausgangswelle	Diametro albero uscita Diameter of output shaft Durchmesser Abtriebswelle	Flangia uscita Output flange Ausgangsflansch	Albero entrata Input shaft Durchmesser Eingangswelle	Flangia in entrata / Senza flangia Input flange / Without flange Eingangsflansch / Ohne Flansch	Posizione di montaggio Mounting position Eingangsflansch
MTA	16	1	C	3	PL	AU16	FLQ	AE9	Q01	B5
MTA	16 22 32 40 55	1 2	C	3 ... 100	PL  PC 	AU16 ... AU55	FLQ	AE9 ... AE48	Q01 ... Q09 NF Senza flangia Without flange Ohne Flansch	T01 ... T03 OS

1.4 Selezione

1.4 Selection

1.4 Getriebeauswahl

Verifica meccanica

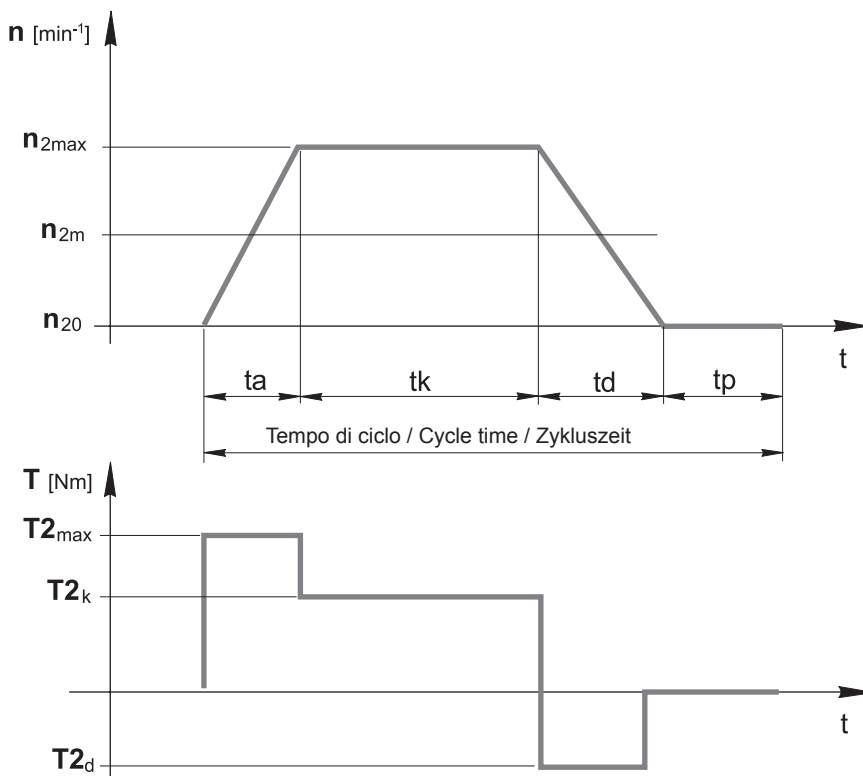
La selezione dei riduttori epicicloidali MTA deve essere effettuata valutando se il servizio è intermittente o continuo. Noto il ciclo di lavoro:

Mechanical check

The selection of the MTA planetary gearbox depends on whether the duty is continuous or intermittent. The working cycle being:

Mechanische Überprüfung

Bei der Auswahl der Planetengetriebe MTA muss überprüft werden, ob es sich um einen Aussetz- oder Dauerbetrieb handelt. Bei bekanntem Arbeitszyklus:

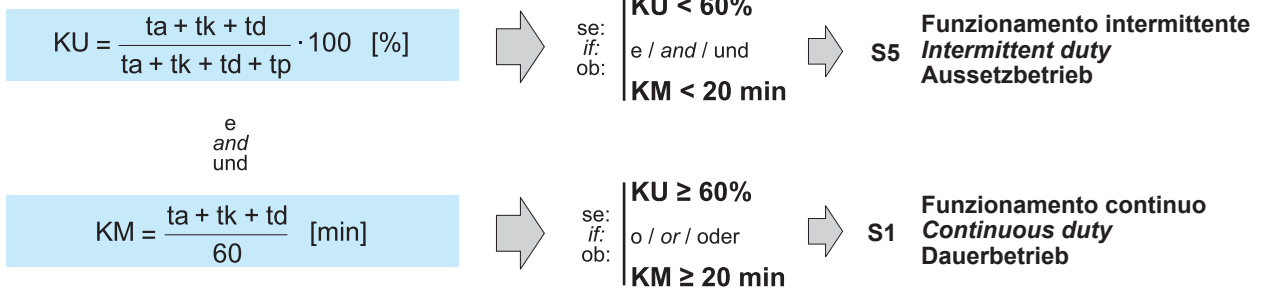


n_{2max} [min ⁻¹]	Velocità massima Max. speed Max. Drehzahl
n_{2m} [min ⁻¹]	Velocità media Average speed Durchschnittsdrehzahl
n_{20} [min ⁻¹]	Velocità zero (motore fermo) Zero speed (motor off) Null Drehzahl (stillstehender Motor)
t_a [s]	Tempo di accelerazione Acceleration time Beschleunigungszeit
t_k [s]	Tempo di funzionamento a regime Standard time of operation Standardbetriebszeit
t_d [s]	Tempo di decelerazione Deceleration time Verzögerungszeit
t_p [s]	Tempo di pausa Pause time Pausenzeit
T_{2max} [Nm]	Coppia massima Max. torque Maximaldrehmoment
T_{2k} [Nm]	Coppia a regime Standard torque Standardbetriebsdrehmoment
T_{2d} [Nm]	Coppia in decelerazione Decelerating torque Verzögerungsdrehmoment

si definiscono i coefficienti di utilizzo KU, KM secondo le seguenti formule:

calculate KU, KM duty coefficients with the following formulae:

Man bestimmt die Anwendungskoeffizienten KU, KM gemäß den folgenden Formeln:



Funzionamento intermittente

Intermittent duty

Aussetzbetrieb

In questo caso, deve essere verificata la seguente relazione:

In case of intermittent duty, the following equation should be checked:

In diesem Fall muss das folgende Verhältnis überprüft werden:

- 1) $T_{2A} \geq T_{1AMOT} \cdot i \cdot f_c \cdot R_d$
- 2) $T_{2N} \geq T_{2K}$

Dove :

T_{2A} = massima coppia di accelerazione in uscita garantita dal riduttore [Nm] (vedi tabelle delle prestazioni)
 T_{2N} = coppia nominale intermittente in uscita ammessa dal riduttore [Nm] (vedi tabelle delle prestazioni)
 T_{1AMOT} = massima coppia di accelerazione del motore [Nm]
i = rapporto di riduzione
 f_c = fattore di ciclo (vedi tabella 1)
 R_d = rendimento dinamico (vedi tabella delle prestazioni)
 T_{2k} = Coppia a regime

Where:

T_{2A} = max. acceleration torque at output guaranteed by the gearbox [Nm] (see tables of performance)
 T_{2N} = rated intermittent allowable torque at output [Nm] (see tables of performance)
 T_{1AMOT} = max. acceleration torque of motor [Nm]
i = reduction ratio
 f_c = cycle factor (see table 1)
 R_d = dynamic efficiency (see table of performance)
 T_{2k} = Standard torque

Wo:

T_{2A} = maximales Beschleunigungsdrehmoment am Ausgang, garantiert vom Getriebe [Nm] (siehe Tabelle der Leistungen)
 T_{2N} = Nennmoment am Ausgang im Aussetzbetrieb, das vom Getriebe zugelassen wird [Nm] (siehe Tabelle der Leistungen)
 T_{1AMOT} = maximales Beschleunigungsdrehmoment des Motors [Nm]
i = Untersetzungsverhältnis
 f_c = Zyklusfaktor (siehe Tabelle 1)
 R_d = Dynamischer Wirkungsgrad (siehe Tabelle der Leistungen)
 T_{2k} = Standardbetriebsdrehmoment

Infine, si confronti il valore della velocità in entrata massima consentita (n_{1max} , v. tabella delle prestazioni) con la massima velocità di rotazione raggiunta in entrata dall'applicazione (n'_{1max}). Deve essere:

Finally, the max. allowed input speed (n_{1max} , see table of performance) has to be compared with the max. rotation speed reached by the application at input (n'_{1max}). The result has to be as follows:

Schließlich wird der Wert der maximal zulässigen Eingangsgeschwindigkeit (n_{1max} , siehe Tabelle der Leistungen) mit der von der Anwendung maximal erreichten Drehgeschwindigkeit am Eingang verglichen (n'_{1max}). Folgendes Ergebnis muss erzielt werden:

- 3) $n_{1max} \geq n'_{1max}$

Funzionamento continuo

Continuous duty

Dauerbetrieb

In questo caso devono essere verificate le seguenti relazioni:

In case of continuous duty the following equations have to be checked:

In diesem Fall müssen folgende Verhältnisse überprüft werden:

- 1) $T_{2A} \geq T_{1AMOT} \cdot i \cdot f_c \cdot f_u \cdot R_d$
- 2) $T_{2N} \geq T_{2E}$
- 3) $n_{1nom} \geq n_{2E} \cdot i$
- 4) $n_{1max} \geq n'_{1max}$

Dove :

T_{2A} = massima coppia di accelerazione in uscita garantita dal riduttore [Nm] (vedi tabelle delle prestazioni)
 T_{1AMOT} = massima coppia di accelerazione del motore [Nm]
 i = rapporto di riduzione
 f_c = fattore di ciclo (vedi tabella 1)
 f_u = fattore di utilizzo (vedi tabella 2)
 R_d = rendimento dinamico (vedi tabella delle prestazioni)
 T_{2N} = coppia nominale intermittente in uscita ammessa dal riduttore [Nm] (vedi tabelle delle prestazioni)
 T_{2E} = coppia media in uscita [Nm] calcolata con la formula seguente:

Where:

T_{2A} = max. acceleration torque at output guaranteed by the gearbox [Nm] (see tables of performance)
 T_{1AMOT} = max. acceleration torque of motor [Nm]
 i = reduction ratio
 f_c = cycle factor (see table 1)
 f_u = use factor (see table 2)
 R_d = dynamic efficiency (see table of performance)
 T_{2N} = rated intermittent allowable torque at output [Nm] (see tables of performance)
 T_{2E} = average torque at output [Nm], to be calculated with the following formula:

Wo:

T_{2A} = maximales Beschleunigungsdrehmoment am Ausgang, garantiert vom Getriebe [Nm] (siehe Tabelle der Leistungen)
 T_{1AMOT} = maximales Beschleunigungsdrehmoment des Motors [Nm]
 i = Untersetzungsverhältnis
 f_c = Zyklusfaktor (siehe Tabelle 1)
 f_u = Anwendungsfaktor (siehe Tabelle 2)
 R_d = Dynamischer Wirkungsgrad (siehe Tabelle der Leistungen)
 T_{2N} = Nenndrehmoment am Ausgang im Aussetzbetrieb, das vom Getriebe zugelassen wird [Nm] (siehe Tabelle der Leistungen)
 T_{2E} = Durchschnittliches Drehmoment am Ausgang [Nm], das mit folgender Formel berechnet wird:

$$T_{2E} = \sqrt[3]{\frac{|n_{2m}| \cdot t_m \cdot T_{2m}^3 + \dots + |n_{2n}| \cdot t_n \cdot T_{2n}^3}{|n_{2m}| \cdot t_m + \dots + |n_{2n}| \cdot t_n}} \quad [\text{Nm}]$$

n_{1nom} = velocità di rotazione nominale in entrata [min^{-1}] (vedi tabella dati tecnici)
 n_{2E} = velocità di rotazione media in uscita [min^{-1}] e vale:

n_{1nom} = rated rotation speed at input [min^{-1}] (see technical data table)
 n_{2E} = average rotation speed at output [min^{-1}]

n_{1nom} = Nenndrehgeschwindigkeit am Eingang [min^{-1}] (siehe Tabelle der technischen Daten)
 n_{2E} = Nenndrehgeschwindigkeit am Ausgang [min^{-1}] und es gilt:

$$n_{2E} = \frac{|n_{2m}| \cdot t_a + \dots + |n_{2n}| \cdot t_n}{t_a + \dots + t_n + t_p^*} \quad [\text{min}^{-1}]$$

*: t_p = tempo di pausa da considerare solo se il ciclo di lavoro lo prevede

*: t_p = pause time, only to be considered if the work cycle envisages it

*: t_p = Pausenzeit, die nur dann berücksichtigt wird, wenn sie vom Arbeitszyklus vorgesehen ist

Determinazione di f_c

Il valore del fattore di ciclo f_c dipende dal numero di cicli ora Z_h , dove:

Calculation of f_c

The value of the cycle factor f_c depends on the number of cycles per hour Z_h , where:

Bestimmung der f_c

Der Wert des Zyklusfaktors f_c ist von der Anzahl der Zyklen pro Stunde Z_h abhängig, wo:

$$Z_h = \frac{3600}{t_a + t_k + t_d + t_p} \quad [1/h]$$

Una volta determinato Z_h , consultando la seguente tabella, si ricava f_c da introdurre nelle formule precedenti:

After determining Z_h , consult the following table to find the f_c to be used in the preceding formulae:

Nach Bestimmung der Z_h und mittels der folgenden Tabelle erhält man f_c , der in die vorherigen Formeln eingesetzt werden muss:

Tab. 1	Z_h		
	1000	1000 - 2000	2000 - 3000
f_c	1	1.2 - 1.5	1.5 - 2

Determinazione di f_u

Il valore del fattore di utilizzo f_u dipende dal rapporto tra il tempo di funzionamento ed il tempo ciclo:

Calculation of f_u

The value of the utilization factor f_u depends on the ratio between the running time and the cycle time:

Bestimmung der f_u

Der Wert des Anwendungsfaktors f_u ist vom Verhältnis zwischen Betriebszeit und Zyklusdauer abhängig:

Tab. 2	$60\% \leq KU < 80\%$	$KU \geq 80\%$
	f_u	1.25

1.5 Gioco Angolare (α_{max})

Gioco massimo [arcmin] misurato sull'albero uscita, con albero entrata bloccato applicando una coppia pari al 2% della coppia nominale.

1.5 Backlash (α_{max})

Max. backlash [arcmin] measured on output shaft with torque equal to 2% of the nominal torque value with input shaft blocked.

1.5 Winkelspiel (α_{max})

Maximales Winkelspiel [arcmin], gemessen an der Ausgangswelle bei blockierter Eingangswelle mit Drehmoment gleich 2 % des Nenn Drehmoments.

1.6 Carichi esterni su albero lento e durata dei cuscinetti uscita

Nella tabella delle prestazioni sono indicati i valori, espressi in N, dei carichi assiali e radiali ammissibili.

Il carico radiale F_{R2} si considera applicato ad una distanza dalla battuta pari alla metà della lunghezza dell'albero lento. Il carico assiale F_{A2} si considera agente lungo una direzione coincidente con l'asse dell'albero lento ($y=0$).

Eventuali combinazioni di carichi con punti di applicazione diversi da quelli sopracitati vengono tenute in considerazione attraverso il calcolo della coppia di ribaltamento massima applicata (M_{2rmax}), che deve risultare minore o uguale alla coppia di ribaltamento ammissibile (M_{2R}).

1.6 External loads on output shaft and life-span of output bearings

The performance table indicates the allowable axial and radial load values, expressed in N.

The radial load F_{R2} is considered to be applied at a distance from the stop equal to half the length of the output shaft. The axis load F_{A2} is considered to act in a direction coincident with the axis of the output shaft ($y=0$).

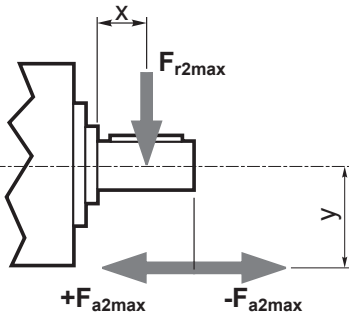
Any load combinations with application points other than those indicated above are taken into consideration by calculating the maximum tipping torque applied (M_{2rmax}), which must be lower than or equal to the allowed tipping torque (M_{2R}).

1.6 Externe Belastungen auf die Abtriebswelle und Lebensdauer der Ausgangslager

In der Tabelle der Leistungen sind die in N ausgedrückten Werte der zulässigen Axial- und Radialbelastungen angeführt.

Die Radialbelastung F_{R2} gilt bei einem Abstand vom Anschlag, der der Hälfte der Länge der langsamen Welle entspricht, als angefallen. Die Axialbelastung F_{A2} wirkt entlang einer Richtung, die der Achse der langsamen Welle entspricht ($y=0$).

Eventuelle Kombinationen von Belastungen und Anwendungspunkten, die von den oben genannten abweichen, werden bei der Berechnung des maximal angewandten Kippmoments (M_{2rmax}) berücksichtigt, der geringer oder gleich dem zulässigen Kippmoment (M_{2R}) sein muss.



Stadi Steps Stufenzahl	MTA 16		MTA 22		MTA 32		MTA 40		MTA 55	
	1	2	1	2	1	2	1	2	1	2
b (mm)	48.25		56.75		97.25		118.25		131.75	
M_{2R} (Nm)	125	155	235	300	486	613	946	1182	1647	2108
C_{eq} (Nm)	901		1580		3500		6384		10764	
F_{R2} (N)	2000	2500	3150	4000	5000	6300	8000	10000	12500	16000
F_{A2} (N)	2000	2500	3150	4000	5000	6300	8000	10000	12500	16000

1.6.1 Verifica carichi esterni ammissibili

Devono essere verificate e soddisfatte tutte e tre le condizioni seguenti:

1.6.1 Verification of admissible external loads

All three of the following conditions must be verified and met:

1.6.1 Überprüfung der zulässigen externen Belastungen

Alle der drei folgenden Bedingungen müssen überprüft und erfüllt werden:

- 1) $F_{r2max} \leq F_{R2}$
- 2) $F_{a2max} \leq F_{A2}$
- 3) $M_{2rmax} \leq M_{2R}$

Dove:

Where:

Wo:

$$M_{2rmax} = \frac{F_{r2max} \cdot (b+x) + F_{a2max} \cdot y}{1000} \quad [\text{Nm}]$$

con x ed y espressi in mm.

with x and y expressed in mm.

mit x und y in mm ausgedrückt.

1.6.2 Calcolo durata teorica dei cuscinetti in uscita

1) Calcolo dei carichi esterni medi agenti sull'albero d'uscita:

$$F_{r2E} = \sqrt[3]{\frac{|n_{2(1)}| \cdot t_1 \cdot |F_{r2(1)}|^3 + \dots + |n_{2(n)}| \cdot t_n \cdot |F_{r2(n)}|^3}{|n_{2(1)}| \cdot t_1 + \dots + |n_{2(n)}| \cdot t_n}} \quad [N]$$

$$F_{a2E} = \sqrt[3]{\frac{|n_{2(1)}| \cdot t_1 \cdot |F_{a2(1)}|^3 + \dots + |n_{2(n)}| \cdot t_n \cdot |F_{a2(n)}|^3}{|n_{2(1)}| \cdot t_1 + \dots + |n_{2(n)}| \cdot t_n}} \quad [N]$$

2) Verifica della condizione necessaria per l'esecuzione del calcolo:

$$\frac{F_{a2E}}{F_{r2E}} \leq 0.4$$

se la relazione non è soddisfatta non è possibile utilizzare la procedura indicata di seguito. Si prega di contattare il servizio assistenza Tramec (customer.care@tramec.it) per l'esecuzione del calcolo della durata dei cuscinetti.

1.6.2 Calculation of theoretical life of the output bearings

1) Calculation of the average external loads on the output shaft:

2) Verification of the condition required to perform the calculation:

if the relationship is not satisfied, it is not possible to use the procedure indicated below. Please contact the Tramec customer care (customer.care@tramec.it) to calculate the lifespan of the bearings.

1.6.2 Berechnung der theoretischen Lebensdauer der Ausgangslager

1) Berechnung der durchschnittlichen externen Belastungen, die auf die Ausgangswelle einwirken:

2) Überprüfung der für die Berechnung erforderlichen Bedingung:

Bei nicht zufriedenstellendem Verhältnis kann das folgende Verfahren nicht verwendet werden. Bitte kontaktieren Sie den technischen Kundenservice von Tramec (customer.care@tramec.it) für die Berechnung der Lebensdauer der Lager.

3) Calcolo della coppia di ribaltamento media:

$$M_{2rE} = \frac{F_{r2E} (b+x) + F_{a2E} \cdot y}{1000} \quad [Nm]$$

4) Calcolo della velocità media in uscita:

4) Calculation of the average output speed:

$$n_{2E} = \frac{|n_{2m}| \cdot t_a + \dots + |n_{2n}| \cdot t_n}{t_a + \dots + t_n + t_p^*} \quad [min^{-1}]$$

*: t_p = tempo di pausa da considerare solo se il ciclo di lavoro lo prevede:

*: t_p = pause time, only to be considered if the work cycle envisages it:

4) Berechnung der durchschnittlichen Ausgangsgeschwindigkeit:

*: t_p = Pausenzeit, die nur dann berücksichtigt wird, wenn sie vom Arbeitszyklus vorgesehen ist:

5) Calcolo della durata teorica:

$$L_{10h} = \frac{16666}{n_{2E}} \cdot \left[\frac{C_{eq}}{M_{2rE}} \right]^{3.33}$$

se la durata dei cuscinetti risultasse insufficiente è necessario selezionare un riduttore di taglia più grande.

5) Calculation of the theoretical lifespan:

if the lifespan of the bearings is insufficient, it is necessary to select a larger size gear motor.

5) Berechnung der theoretischen Lebensdauer:

Sollte die Lebensdauer der Lager unzureichend sein, muss ein größeres Getriebe ausgewählt werden.

1.7 Lubrificazione e posizioni di montaggio

I riduttori della serie MTA sono forniti completi di lubrificante MOBIL SHC 629 (ISO VG 150). La presenza di tappi permette comunque al cliente di eseguire eventuali sostituzioni di lubrificante senza dover procedere allo smontaggio del riduttore.

In fase di ordine specificare la posizione di montaggio.

1.7 Lubrication and mounting positions

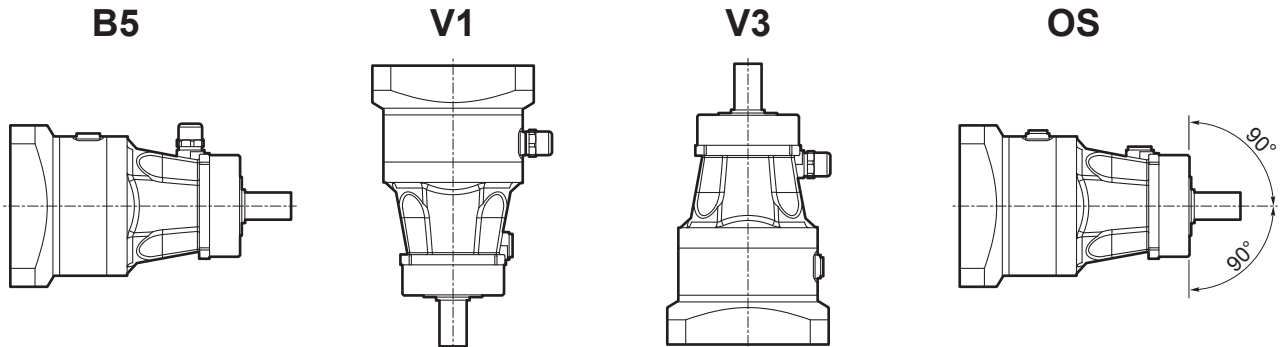
Series MTA gear motors are supplied complete with MOBIL SHC 629 lubricant (ISO VG 150). The presence of plugs means that the customer is able to replace the lubricant without having to dismantle the gear motor.

When ordering, please specify the mounting position.

1.7 Schmierung und Montageposition

Die Getriebe der Serie MTA werden mit Schmiermittel MOBIL SHC 629 (ISO VG 150) geliefert. Die Stöpsel ermöglichen dem Kunden jedoch, das Schmiermittel im Bedarfsfall auszutauschen, ohne das Getriebe auseinander bauen zu müssen.

Bei der Bestellung muss die Montageposition angegeben werden.



NOTA: per posizione OS, il riduttore è fornito con tappi chiusi (senza tappo di sfiato)

NOTE: For the OS position the gearbox is supplied with closed plugs (without breather plugs)

HINWEIS: Für die OS Position wird das Getriebe mit geschlossenen Stopfen geliefert (ohne Entlüftungsstopfen)

Posizione di montaggio e quantità di lubrificante

La tabella seguente riporta i quantitativi di lubrificante, espressi in ml, per ciascuna posizione di montaggio.

Le quantità riportate in tabella sono indicative e possono variare leggermente a seconda del rapporto di riduzione.

Mounting positions and lubricant quantity

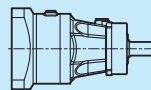
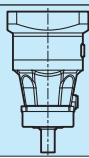
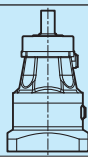
The following table indicates the amounts of lubricant, expressed in ml, required for each mounting position.

The amounts shown in the table are approximate and may vary slightly according to the gear ratio.
5) Calculation of the theoretical lifespan:

Montageposition und Schmiermittelmenge

Die folgende Tabelle führt die in ml ausgedrückten Schmiermittelmengen für jede Montageposition an.

Die in der Tabelle angeführten Mengen sind als Richtwerte anzusehen und können je nach Untersetzungsverhältnis leicht abweichen.

MTA	Stadi Steps Stufenzahl	Quantità di lubrificante / Lubricant quantity / Ölmenge [ml]		
		B5 / OS 	V1 	V3 
16	1	25	40	35
	2	35	70	85
22	1	40	50	90
	2	40	105	110
32	1	75	125	155
	2	90	245	235
40	1	135	250	250
	2	165	460	380
55	1	220	380	430
	2	290	800	700

1.8 Momento d'inerzia J
[kg·cm²]

1.8 Moment of inertia J
[kg·cm²]

1.8 Trägheitsmoment J
[kg·cm²]

		MTA 16					
		Albero entrata / Input shaft / Antriebswelle					
Stadi Steps Stufenzahl	i	9	11	14	16	19	
1	3	0.29	0.29	0.34	0.57	0.57	
	4	0.20	0.21	0.25	0.45	0.49	
	5	0.17	0.18	0.22	0.42	0.45	
	7	0.14	0.15	0.20	0.39	0.42	
	10	0.13	0.13	0.18	0.37	0.41	
2	12	0.296	0.303	0.35	-	-	
	16	0.206	0.213	0.26	-	-	
	20	0.174	0.181	0.23	-	-	
	25	0.173	0.180	0.23	-	-	
	28	0.142	0.149	0.20	-	-	
	35	0.142	0.149	0.20	-	-	
	40	0.129	0.136	0.18	-	-	
	50	0.128	0.136	0.18	-	-	
	70	0.128	0.135	0.18	-	-	
100	0.128	0.135	0.18	-	-		

		MTA 22						
		Albero entrata / Input shaft / Antriebswelle						
Stadi Steps Stufenzahl	i	9	11	14	16	19	22	24
1	3	-	-	0.94	1.08	1.11	1.93	1.90
	4	-	-	0.66	0.80	0.83	1.66	1.62
	5	-	-	0.55	0.72	0.72	1.54	1.51
	7	-	-	0.46	0.60	0.63	1.46	1.42
	10	-	-	0.41	0.55	0.58	1.40	1.37
2	12	0.370	0.365	0.41	0.61	0.69	-	-
	16	0.258	0.253	0.30	0.50	0.53	-	-
	20	0.216	0.211	0.26	0.46	0.49	-	-
	25	0.212	0.207	0.25	0.45	0.49	-	-
	28	0.177	0.173	0.22	0.42	0.45	-	-
	35	0.175	0.170	0.22	0.42	0.45	-	-
	40	0.157	0.152	0.20	0.40	0.43	-	-
	50	0.156	0.151	0.20	0.40	0.43	-	-
	70	0.155	0.150	0.20	0.40	0.43	-	-
100	0.155	0.150	0.20	0.40	0.43	-	-	

I valori dei momenti d'inerzia riportati si riferiscono all'albero entrata.

The moment of inertia values refer to the input shaft.

Die Werte der angegebenen Trägheitsmomente beziehen sich auf die Eingangswelle.

1.8 Momento d'inerzia J
[kg·cm²]

1.8 *Moment of inertia J*
[kg·cm²]

1.8 Trägheitsmoment J
[kg·cm²]

MTA 32								
Albero entrata / Input shaft / Antriebswelle								
Stadi Steps Stufenzahl	i	16	19	22	24	28	35	38
1	3	-	4.44	5.17	5.14	5.78	10.17	9.83
	4	-	3.30	4.02	3.99	4.63	9.02	8.68
	5	-	2.84	3.57	3.53	4.17	8.57	8.22
	7	-	2.48	3.21	3.17	3.81	8.20	7.86
	10	-	2.28	3.01	2.97	3.61	8.00	7.66
2	12	1.76	1.79	-	2.51	2.95	-	-
	16	1.34	1.38	-	2.09	2.53	-	-
	20	1.15	1.19	-	1.90	2.34	-	-
	25	1.13	1.18	-	1.89	2.32	-	-
	28	1.00	1.05	-	1.76	2.19	-	-
	35	0.99	1.04	-	1.75	2.18	-	-
	40	0.92	0.96	-	1.67	2.11	-	-
	50	0.91	0.96	-	1.67	2.10	-	-
	70	0.91	0.95	-	1.67	2.10	-	-
100	0.91	0.95	-	1.66	2.10	-	-	

MTA 40								
Albero entrata / Input shaft / Antriebswelle								
Stadi Steps Stufenzahl	i	19	22	24	28	35	38	48
1	3	-	-	12.28	14.31	17.94	17.60	30.20
	4	-	-	8.67	10.70	14.33	13.99	26.59
	5	-	-	7.20	9.24	12.87	12.53	25.12
	7	-	-	6.00	8.03	11.66	11.32	23.92
	10	-	-	5.34	7.37	11.00	10.66	23.25
2	12	5.86	6.58	6.56	6.95	10.58	10.24	-
	16	4.54	5.26	5.23	5.63	9.25	8.91	-
	20	4.00	4.72	4.69	5.09	8.71	8.37	-
	25	3.94	4.67	4.63	5.04	8.66	8.32	-
	28	3.56	4.29	4.26	4.66	8.28	7.94	-
	35	3.53	4.26	4.23	4.63	8.25	7.91	-
	40	3.33	4.05	4.02	4.42	8.04	7.70	-
	50	3.31	4.04	4.00	4.41	8.03	7.69	-
	70	3.30	4.02	3.99	4.40	8.02	7.67	-
100	3.29	4.02	3.98	4.39	8.01	7.67	-	

I valori dei momenti d'inerzia riportati si riferiscono all'albero entrata.

The moment of inertia values refer to the input shaft.

Die Werte der angegebenen Trägheitsmomente beziehen sich auf die Eingangswelle.

1.8 **Momento d'inerzia J**
[kg·cm²]

1.8 **Moment of inertia J**
[kg·cm²]

1.8 **Trägheitsmoment J**
[kg·cm²]

MTA 55						
Albero entrata / Input shaft / Antriebswelle						
Stadi Steps Stufenzahl	i	24	28	35	38	48
1	3	37.16	39.17	42.75	42.40	54.15
	4	23.09	25.10	28.67	28.33	40.07
	5	17.43	19.44	23.02	22.68	34.42
	7	12.95	14.96	18.54	18.20	29.94
	10	10.29	12.30	15.88	15.53	27.28
2	12	15.40	15.85	19.48	19.14	30.98
	16	11.45	11.89	15.52	15.18	27.03
	20	9.76	10.20	13.83	13.49	25.34
	25	9.53	9.97	13.60	13.26	25.11
	28	8.48	8.92	12.56	12.21	24.06
	35	8.37	8.81	12.44	12.10	23.94
	40	7.75	8.19	11.82	11.48	23.32
	50	7.69	8.13	11.76	11.42	23.27
	70	7.64	8.09	11.72	11.38	23.22
100	7.62	8.06	11.69	11.35	23.20	

I valori dei momenti d'inerzia riportati si riferiscono all'albero entrata.

The moment of inertia values refer to the input shaft.

Die Werte der angegebenen Trägheitsmomente beziehen sich auf die Eingangswelle.

1.9 Dati tecnici

1.9 Technical data

1.9 Technische Daten

Stadi Steps Stufenzahl	1					2										
i	3	4	5	7	10	12	16	20	25	28	35	40	50	70	100	
n ₁ nom	3500	3500	3500	4000	4000	4000	4500	4500	4500	4500	4500	5000	5000	5000	5000	
n ₁ max	5500					6000										
100'000 h (1)	T _{2N}	35	40	40	36	33	40	40	41	41	43	41	43	41	37	32
	T _{2A}	68	68	64	56	46	70	70	70	66	70	66	70	66	58	48
	T _{2S}	110	135	130	110	92	140	140	140	135	140	135	140	135	115	95
25'000 h (1)	T _{2N}	45	52	50	47	35	56	58	60	60	63	60	63	60	52	40
	T _{2A}	72	72	68	60	50	74	74	74	70	74	70	74	70	60	50
	T _{2S}	115	140	135	120	100	145	145	145	140	145	140	145	140	120	100
R _d	0.97					0.94										
F _{R2}	2000					2500										
F _{A2}	2000					2500										
R _t	4.5															
α _{max}	4'					6'										
kg	2.1					3.3										

(1) La durata indicata si riferisce alla vita degli ingranaggi e non dei cuscinetti per i quali è necessario determinare la durata secondo le prescrizioni riportate nel paragrafo 1.6:
"Carichi esterni su albero lento e durata dei cuscinetti uscita"

(1) The duration indicated refers to the life of the gears and not of the bearings, for which a life must be determined based on the indications given in paragraph 1.6:
"External loads on output shaft and duration of the output bearings"

(1) Die angezeigte Lebensdauer bezieht sich auf die Zahnräder, nicht auf die Lager, deren Lebensdauer gemäß den im Abschnitt 1.6 angeführten Anweisungen bestimmt werden muss:
"Externe Belastungen auf der langsamen Welle und Lebensdauer der Ausgangslager"

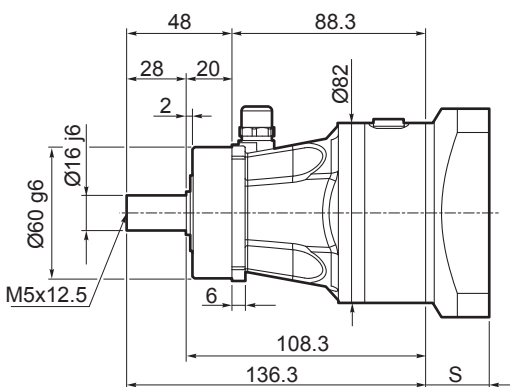
1.10 Dimensioni

1.10 Dimensions

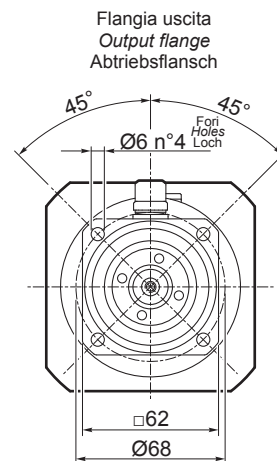
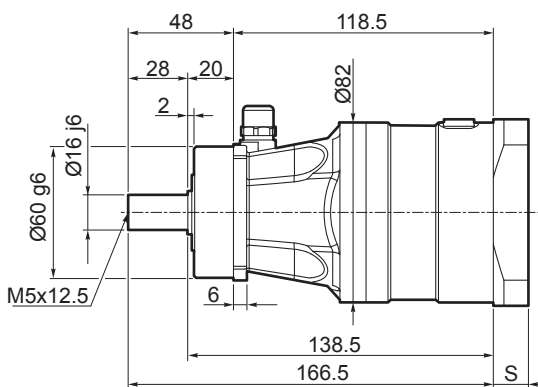
1.10 Abmessungen

MTA 16 ... PL FLQ ...

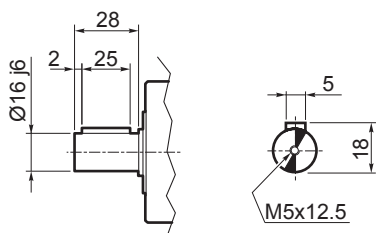
1 STADIO / STEP / STUFENZAHL



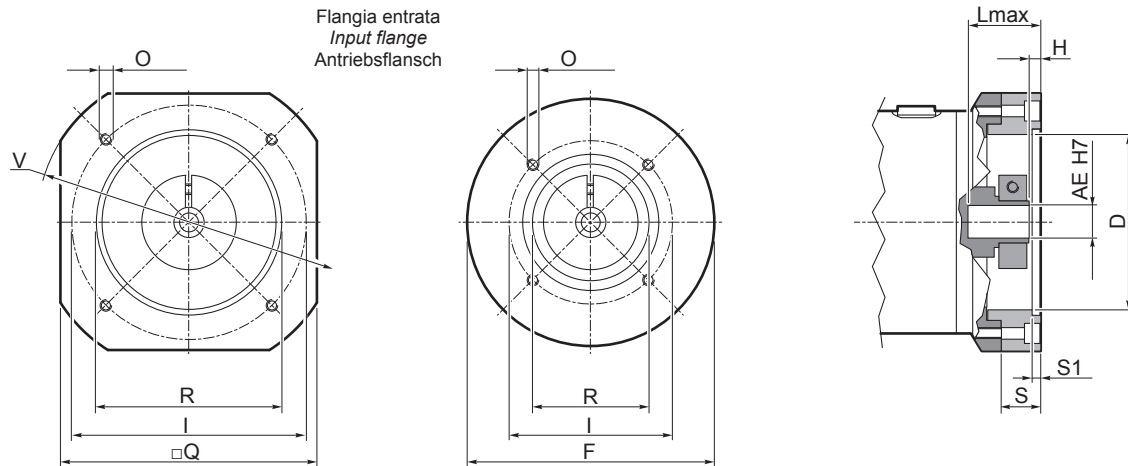
2 STADI / STEPS / STUFENZAHL



MTA 16 ... PC ...



Dimensioni entrate / Input dimensions / Antriebsabmessungen



MTA 16 1 ...

1 STADIO / STEP / STUFENZAHL

Flange entrata / Input flange / Antriebsflansch										Albero entrata / Input shaft / Antriebswelle									
										AE									
										9		11		14		16		19	
F	Q	V	I	R (H7)	O	S	S1	D	L max	H	L max	H	L max	H	L max	H	L max	H	
Q01	-	95	120	100	80	M6X12	29	4	54	-	-	-	-	-	-	45	5	45	5
Q02	-	85	105	90	70	M6X12	29	4	54	-	-	-	-	-	-	45	5	45	5
Q03	-	85	105	63	40	M5X10	16	3.5	40	35	5	35	5	35	5	-	-	-	-
Q04	-	85	105	75	60	M6X10	16	3.5	50	35	5	35	5	35	5	-	-	-	-
Q05	-	95	120	100	80	M6X9	16	4	50	35	5	35	5	35	5	-	-	-	-
Q06	-	85	100	70	50	M4X10	23	8	50	42	12	42	12	42	12	-	-	-	-
Q07	-	85	105	70	50	M5X10	16	4.5	50	35	5	35	5	35	5	-	-	-	-

MTA 16 2 ...

2 STADI / STEPS / STUFENZAHL

Flange entrata / Input flange / Antriebsflansch										Albero entrata / Input shaft / Antriebswelle					
										AE					
										9		11		14	
F	Q	V	I	R (H7)	O	S	S1	D	L max	H	L max	H	L max	H	
Q03	-	85	105	63	40	M5X10	16	3.5	40	35	5	35	5	35	5
Q04	-	85	105	75	60	M6X10	16	3.5	50	35	5	35	5	35	5
Q05	-	95	120	100	80	M6X9	16	4	50	35	5	35	5	35	5
Q06	-	85	100	70	50	M4X10	23	8	50	42	12	42	12	42	12
Q07	-	85	105	70	50	M5X10	16	4.5	50	35	5	35	5	35	5

1.9 Dati tecnici

1.9 Technical data

1.9 Technische Daten

Stadi Steps Stufenzahl	1					2										
i	3	4	5	7	10	12	16	20	25	28	35	40	50	70	100	
n ₁ nom	3000	3000	3000	3500	3500	3500	4000	4000	4000	4000	4000	4500	4500	4500	4500	
n ₁ max	5000					5500										
100'000 h (1)	T _{2N}	67	82	80	74	62	86	88	90	90	93	87	92	86	78	68
	T _{2A}	125	135	125	115	90	140	140	140	130	140	130	145	130	120	95
	T _{2S}	220	270	250	225	180	280	280	280	260	280	260	285	260	230	185
25'000 h (1)	T _{2N}	85	105	100	95	65	115	115	120	115	125	115	125	115	100	72
	T _{2A}	130	140	130	120	95	145	145	145	135	145	135	150	135	125	100
	T _{2S}	230	285	265	235	190	290	295	295	275	295	275	300	275	245	195
R _d	0.97					0.94										
F _{R2}	3150					4000										
F _{A2}	3150					4000										
R _t	10															
α _{max}	4'					6'										
kg	3.7					4.8										

(1) La durata indicata si riferisce alla vita degli ingranaggi e non dei cuscinetti per i quali è necessario determinare la durata secondo le prescrizioni riportate nel paragrafo 1.6:
"Carichi esterni su albero lento e durata dei cuscinetti uscita"

(1) The duration indicated refers to the life of the gears and not of the bearings, for which a life must be determined based on the indications given in paragraph 1.6:
"External loads on output shaft and duration of the output bearings"

(1) Die angezeigte Lebensdauer bezieht sich auf die Zahnräder, nicht auf die Lager, deren Lebensdauer gemäß den im Abschnitt 1.6 angeführten Anweisungen bestimmt werden muss:
"Externe Belastungen auf der langsamen Welle und Lebensdauer der Ausgangslager"

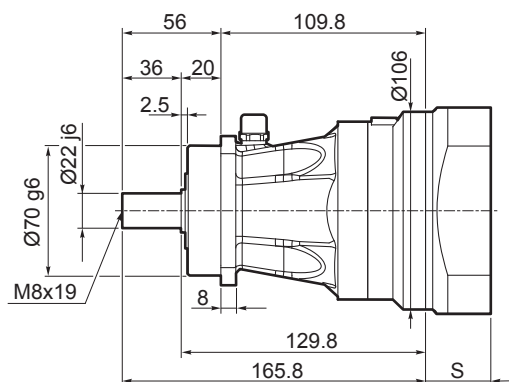
1.10 Dimensioni

1.10 Dimensions

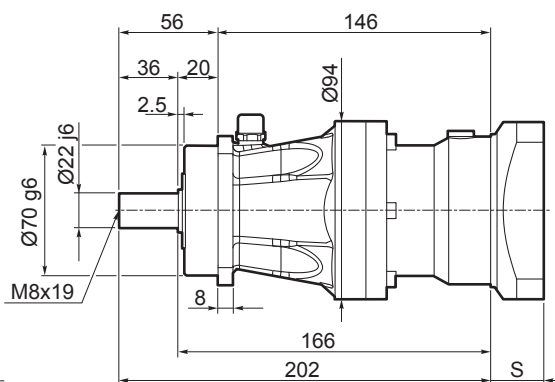
1.10 Abmessungen

MTA 22 ... PL FLQ ...

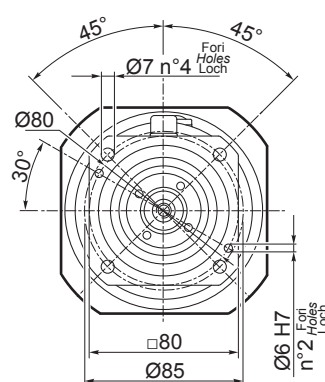
1 STADIO / STEP / STUFENZAHL



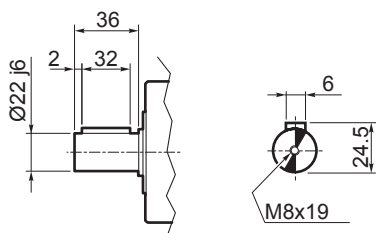
2 STADI / STEPS / STUFENZAHL



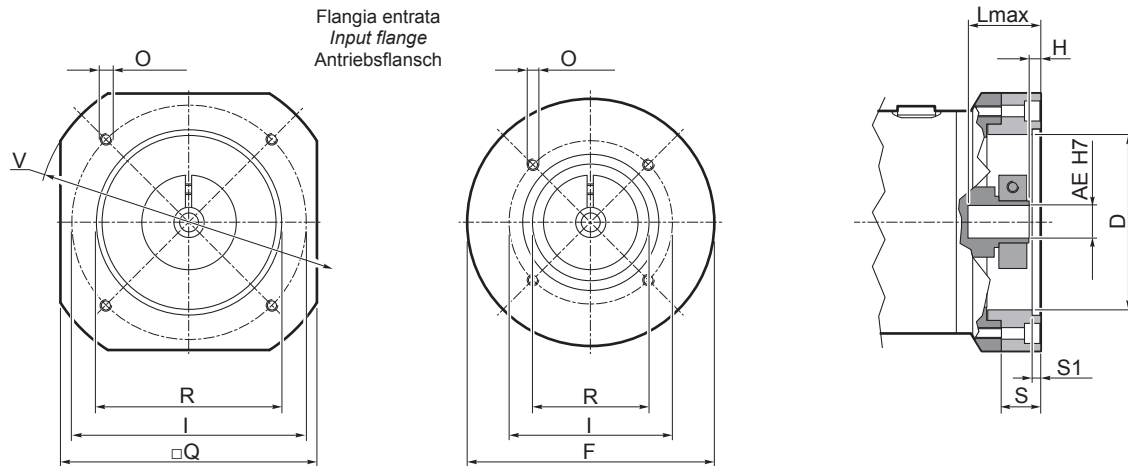
Flangia uscita
Output flange
Abtriebsflansch



MTA 22 ... PC ...



Dimensioni entrate / Input dimensions / Antriebsabmessungen



MTA 22 1 ...

1 STADIO / STEP / STUFENZAHL

Flange entrata / Input flange / Antriebsflansch										Albero entrata / Input shaft / Antriebswelle									
										AE									
										14		16		19		22		24	
F	Q	V	I	R (H7)	O	S	S1	D	L max	H	L max	H	L max	H	L max	H	L max	H	
Q01	-	110	130	100	80	M6X12	35	5	75	-	-	-	-	-	-	55	7.5	55	7.5
Q02	-	115	160	130	110	M8X16	35	5	75	-	-	-	-	-	-	55	7.5	55	7.5
Q03	-	110	130	100	80	M6X12	25	5	75	-	-	45	5	45	5	-	-	-	-
Q04	-	110	135	115	95	M8X14	25	5	75	-	-	45	5	45	5	-	-	-	-
Q05	-	110	130	90	70	M6X12	25	5	70	-	-	45	5	45	5	-	-	-	-
Q06	-	130	170	145	110	M8X14	45	7	75	-	-	65	25	65	25	-	-	-	-
Q07	-	110	130	100	80	M6X11	18	5	75	38	5	-	-	-	-	-	-	-	-
T01	106	-	-	70	50	M5X10	18	5	50	38	5	-	-	-	-	-	-	-	-

MTA 22 2 ...

2 STADI / STEPS / STUFENZAHL

Flange entrata / Input flange / Antriebsflansch										Albero entrata / Input shaft / Antriebswelle									
										AE									
										9		11		14		16		19	
F	Q	V	I	R (H7)	O	S	S1	D	L max	H	L max	H	L max	H	L max	H	L max	H	
Q01	-	95	120	100	80	M6X12	29	4	54	-	-	-	-	-	-	45	5	45	5
Q02	-	85	105	90	70	M6X12	29	4	54	-	-	-	-	-	-	45	5	45	5
Q03	-	85	105	63	40	M5X10	16	3.5	40	35	5	35	5	35	5	-	-	-	-
Q04	-	85	105	75	60	M6X10	16	3.5	50	35	5	35	5	35	5	-	-	-	-
Q05	-	95	120	100	80	M6X9	16	4	50	35	5	35	5	35	5	-	-	-	-
Q06	-	85	100	70	50	M4X10	23	8	50	42	12	42	12	42	12	-	-	-	-
Q07	-	85	105	70	50	M5X10	16	4.5	50	35	5	35	5	35	5	-	-	-	-

1.9 Dati tecnici

1.9 Technical data

1.9 Technische Daten

Stadi Steps Stufenzahl	1					2										
i	3	4	5	7	10	12	16	20	25	28	35	40	50	70	100	
n ₁ nom	2500	2500	2500	3000	3000	3000	3500	3500	3500	3500	3500	4000	4000	4000	4000	
n ₁ max	4500					5000										
100'000 h (1)	T _{2N}	145	200	190	180	130	210	215	220	215	230	225	235	220	200	145
	T _{2A}	295	320	300	255	205	340	340	340	315	340	315	340	315	275	210
	T _{2S}	550	650	600	520	410	680	680	680	630	690	630	690	635	550	420
25'000 h (1)	T _{2N}	185	255	250	215	140	280	280	285	260	290	265	290	265	230	155
	T _{2A}	310	340	320	270	215	355	360	360	330	360	330	360	330	290	220
	T _{2S}	570	680	630	540	430	710	710	720	660	720	660	720	660	580	440
R _d	0.97					0.94										
F _{R2}	5000					6300										
F _{A2}	5000					6300										
R _t						30										
α _{max}	3'					5'										
kg	8.1					10.3										

(1) La durata indicata si riferisce alla vita degli ingranaggi e non dei cuscinetti per i quali è necessario determinare la durata secondo le prescrizioni riportate nel paragrafo 1.6:
"Carichi esterni su albero lento e durata dei cuscinetti uscita"

(1) The duration indicated refers to the life of the gears and not of the bearings, for which a life must be determined based on the indications given in paragraph 1.6:
"External loads on output shaft and duration of the output bearings"

(1) Die angezeigte Lebensdauer bezieht sich auf die Zahnräder, nicht auf die Lager, deren Lebensdauer gemäß den im Abschnitt 1.6 angeführten Anweisungen bestimmt werden muss:
"Externe Belastungen auf der langsamen Welle und Lebensdauer der Ausgangslager"

1.10 Dimensioni

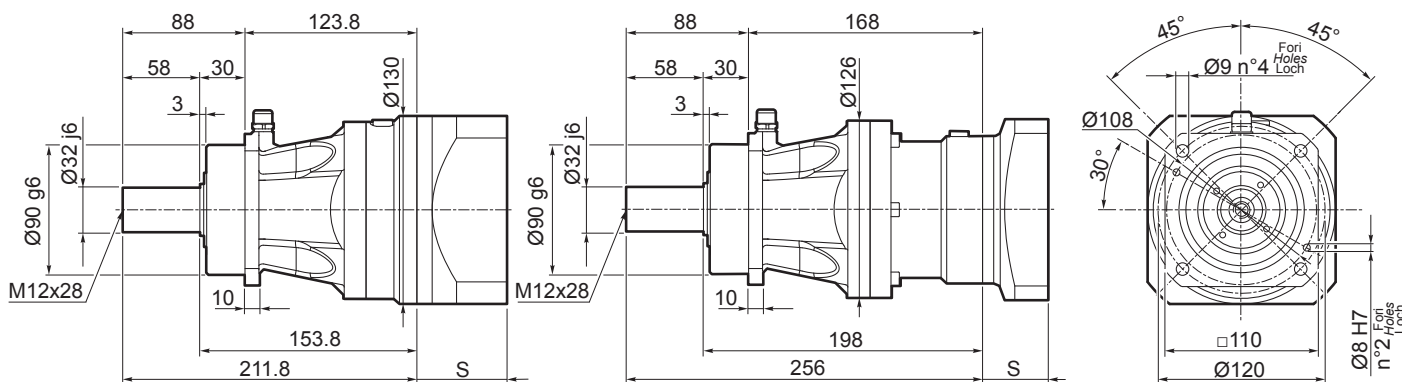
1.10 Dimensions

1.10 Abmessungen

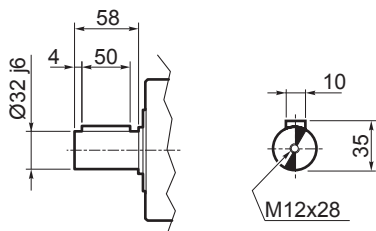
MTA 32 ... PL FLQ ...

1 STADIO / STEP / STUFENZAHL

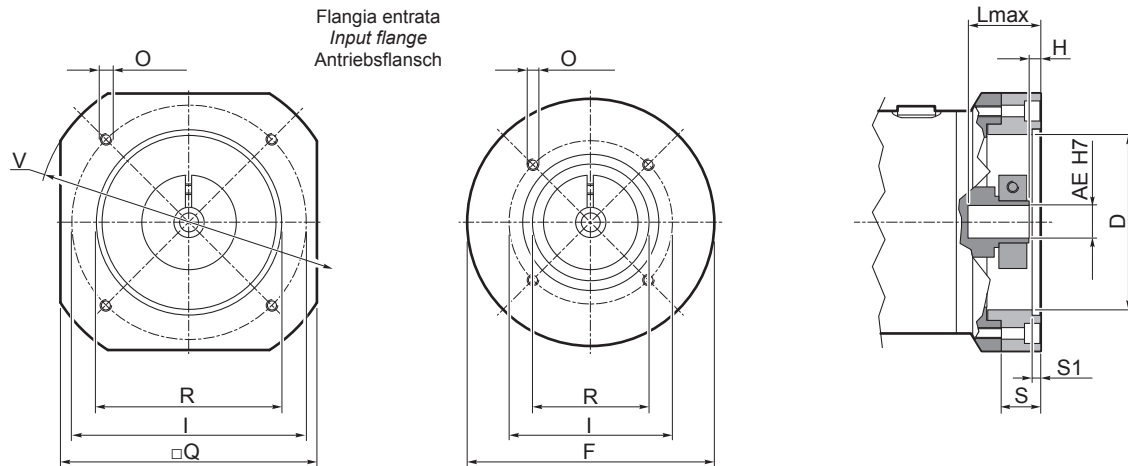
2 STADI / STEPS / STUFENZAHL



MTA 32 ... PC ...



Dimensioni entrate / Input dimensions / Antriebsabmessungen



MTA 32 1 ...

1 STADIO / STEP / STUFENZAHL

Flange entrata - Input flange - Antriebsflansch										Albero entrata - Input shaft - Antriebswelle											
										AE											
										19		22		24		28		35		38	
F	Q	V	I	R (H7)	O	S	S1	D	L max	H	L max	H	L max	H	L max	H	L max	H	L max	H	
Q01	-	190	250	215	180	M12X24	64.75	5	90	-	-	-	-	-	-	-	-	85	7.5	85	7.5
Q02	-	180	230	200	114.3	M12X21	71.75	11	90	-	-	-	-	-	-	-	-	92	14.5	92	14.5
Q03	-	140	170	145	110	M8X16	47.25	7	90	-	-	-	-	-	67.5	10	-	-	-	-	-
Q04	-	140	190	165	130	M10X18	44.75	5	90	-	-	-	-	-	65	7.5	-	-	-	-	-
Q05	-	140	190	165	130	M10X17	34.75	5	90	-	-	55	7.5	55	7.5	-	-	-	-	-	-
Q06	-	140	170	145	110	M8X16	37.25	7	90	-	-	57.5	10	57.5	10	-	-	-	-	-	-
T01	130	-	-	100	80	M6X12	24.75	5	80	45	5	-	-	-	-	-	-	-	-	-	-
T02	140	-	-	115	95	M8X15	24.75	5	90	45	5	-	-	-	-	-	-	-	-	-	-

MTA 32 2 ...

2 STADI / STEPS / STUFENZAHL

Flange entrata / Input flange / Antriebsflansch										Albero entrata / Input shaft / Antriebswelle							
										AE							
										16		19		24		28	
F	Q	V	I	R (H7)	O	S	S1	D	L max	H	L max	H	L max	H	L max	H	
Q01	-	110	130	100	80	M6X12	35	5	75	-	-	-	-	55	7.5	-	-
Q02	-	115	160	130	110	M8X16	35	5	75	-	-	-	-	55	7.5	-	-
Q03	-	110	130	100	80	M6X12	25	5	75	45	5	45	5	-	-	-	-
Q04	-	110	135	115	95	M8X14	25	5	75	45	5	45	5	-	-	-	-
Q05	-	110	130	90	70	M6X12	25	5	70	45	5	45	5	-	-	-	-
Q06	-	130	170	145	110	M8X14	45	7	75	65	25	65	25	-	-	-	-
Q08	-	130	170	145	110	M8X16	47.5	7	75	-	-	-	-	-	-	67.5	10
Q09	-	140	190	165	130	M10X18	45	5	75	-	-	-	-	-	-	65	7.5

1.9 Dati tecnici

1.9 Technical data

1.9 Technische Daten

Stadi Steps Stufenzahl	1					2										
i	3	4	5	7	10	12	16	20	25	28	35	40	50	70	100	
n ₁ nom	2000	2000	2000	2500	2500	2500	3000	3000	3000	3000	3000	3500	3500	3500	3500	
n ₁ max	4000					4500										
100'000 h (1)	T _{2N}	300	390	375	355	290	420	420	430	425	450	440	460	435	390	320
	T _{2A}	685	750	725	655	450	780	790	800	760	800	760	800	765	685	460
	T _{2S}	1200	1440	1380	1250	860	1500	1510	1520	1450	1530	1460	1540	1460	1310	880
25'000 h (1)	T _{2N}	380	500	485	460	310	550	550	570	560	590	585	610	585	540	350
	T _{2A}	720	790	760	685	475	825	830	835	795	840	800	840	800	720	480
	T _{2S}	1250	1500	1450	1310	910	1570	1580	1590	1520	1600	1520	1610	1530	1370	920
R _d	0.97					0.94										
F _{R2}	8000					10000										
F _{A2}	8000					10000										
R _t	63															
α _{max}	3'					5'										
kg	14.1					20.4										

(1) La durata indicata si riferisce alla vita degli ingranaggi e non dei cuscinetti per i quali è necessario determinare la durata secondo le prescrizioni riportate nel paragrafo 1.6:
"Carichi esterni su albero lento e durata dei cuscinetti uscita"

(1) The duration indicated refers to the life of the gears and not of the bearings, for which a life must be determined based on the indications given in paragraph 1.6:
"External loads on output shaft and duration of the output bearings"

(1) Die angezeigte Lebensdauer bezieht sich auf die Zahnräder, nicht auf die Lager, deren Lebensdauer gemäß den im Abschnitt 1.6 angeführten Anweisungen bestimmt werden muss:
"Externe Belastungen auf der langsamen Welle und Lebensdauer der Ausgangslager"

1.10 Dimensioni

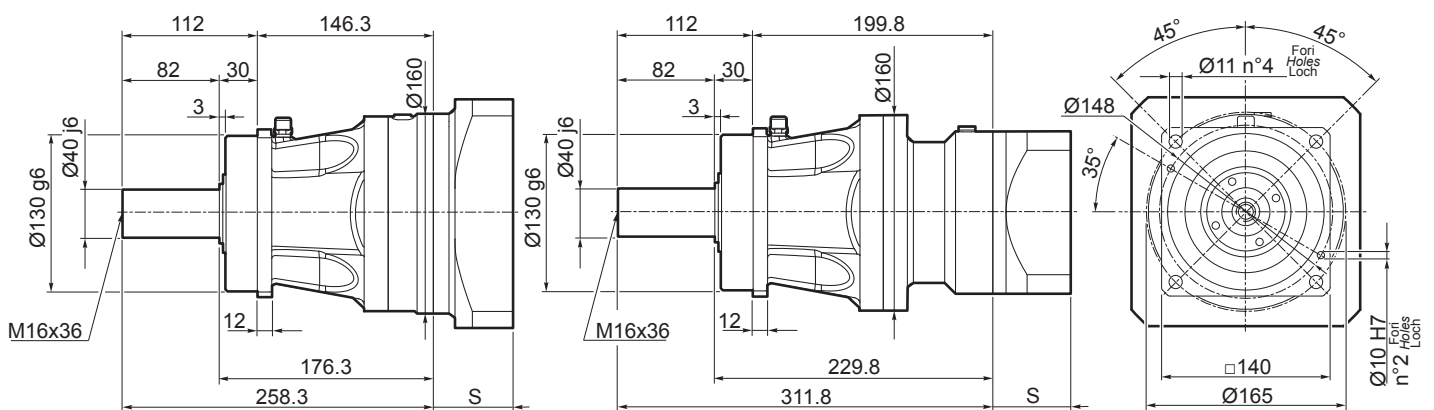
1.10 Dimensions

1.10 Abmessungen

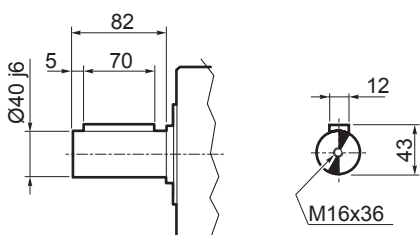
MTA 40 ... PL FLQ ...

1 STADIO / STEP / STUFENZAHL

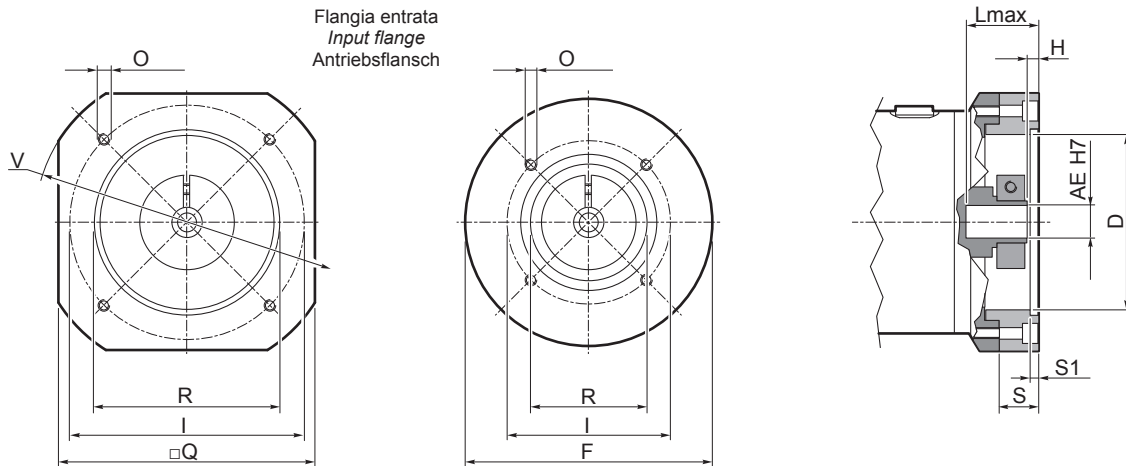
2 STADI / STEPS / STUFENZAHL



MTA 40 ... PC ...



Dimensioni entrate / Input dimensions / Antriebsabmessungen



MTA 40 1 ...

1 STADIO / STEP / STUFENZAHL

Flangia entrata / Input flange / Antriebsflansch										Albero entrata / Input shaft / Antriebswelle									
										AE									
										24		28		35		38		48	
F	Q	V	I	R (H7)	O	S	S1	D		L max	H	L max	H	L max	H	L max	H	L max	H
Q01	-	190	250	215	180	M12X24	66.25	5	108	-	-	-	-	-	-	-	-	85	7.5
Q02	-	180	230	200	114.3	M12X20	73.25	11	108	-	-	-	-	-	-	-	-	92	14.5
Q03	-	190	250	215	180	M12X24	66.25	5	108	-	-	-	-	85	7.5	85	7.5	-	-
Q04	-	180	230	200	114.3	M12X20	73.25	11	108	-	-	-	-	92	14.5	92	14.5	-	-
Q05	-	170	200	165	130	M10X18	46.25	5	108	-	-	65	7.5	-	-	-	-	-	-
Q06	-	190	250	215	180	M12X20	46.25	5	108	-	-	65	7.5	-	-	-	-	-	-
Q07	-	170	200	165	130	M10X18	36.25	5	108	55	7.5	-	-	-	-	-	-	-	-
T01	160	-	-	115	95	M8X16	36.25	5	90	55	7.5	-	-	-	-	-	-	-	-

MTA 40 2 ...

2 STADI / STEPS / STUFENZAHL

Flangia entrata / Input flange / Antriebsflansch										Albero entrata / Input shaft / Antriebswelle										
										AE										
										19		22		24		28		35		38
F	Q	V	I	R (H7)	O	S	S1	D		L max	H	L max	H	L max	H	L max	H	L max	H	
Q01	-	190	250	215	180	M12X24	64.75	5	90	-	-	-	-	-	-	-	85	7.5	85	7.5
Q02	-	180	230	200	114.3	M12X21	71.75	11	90	-	-	-	-	-	-	-	92	14.5	92	14.5
Q03	-	140	170	145	110	M8X16	47.25	7	90	-	-	-	-	-	67.5	10	-	-	-	-
Q04	-	140	190	165	130	M10X18	44.75	5	90	-	-	-	-	-	65	7.5	-	-	-	-
Q05	-	140	190	165	130	M10X17	34.75	5	90	-	-	55	7.5	55	7.5	-	-	-	-	-
Q06	-	140	170	145	110	M8X16	37.25	7	90	-	-	57.5	10	57.5	10	-	-	-	-	-
T01	130	-	-	100	80	M6X12	24.75	5	80	45	5	-	-	-	-	-	-	-	-	
T02	140	-	-	115	95	M8X15	24.75	5	90	45	5	-	-	-	-	-	-	-	-	

1.9 Dati tecnici

1.9 Technical data

1.9 Technische Daten

Stadi Steps Stufenzahl	1					2										
i	3	4	5	7	10	12	16	20	25	28	35	40	50	70	100	
n ₁ nom	1600	1600	1600	2000	2000	2000	2500	2500	2500	2500	2500	3000	3000	3000	3000	
n ₁ max	3500					4000										
100'000 h (1)	T _{2N}	670	930	910	845	750	1000	1000	1030	1020	1070	1050	1090	1070	960	840
	T _{2A}	1400	1680	1640	1480	1045	1780	1780	1800	1725	1820	1735	1820	1740	1565	1060
	T _{2S}	2450	3000	2900	2620	1850	3150	3160	3180	3050	3200	3070	3230	3080	2770	1880
25'000 h (1)	T _{2N}	840	1185	1165	1095	810	1310	1320	1360	1350	1415	1395	1440	1420	1300	905
	T _{2A}	1470	1770	1720	1550	1100	1865	1870	1880	1800	1900	1815	1900	1820	1640	1110
	T _{2S}	2550	3120	3020	2730	1920	3280	3280	3310	3170	3340	3200	3360	3200	2880	1950
R _d	0.97					0.94										
F _{R2}	12500					16000										
F _{A2}	12500					16000										
R _t	232															
α _{max}	3'					5'										
kg	29.8					38.5										

(1) La durata indicata si riferisce alla vita degli ingranaggi e non dei cuscinetti per i quali è necessario determinare la durata secondo le prescrizioni riportate nel paragrafo 1.6:
"Carichi esterni su albero lento e durata dei cuscinetti uscita"

(1) The duration indicated refers to the life of the gears and not of the bearings, for which a life must be determined based on the indications given in paragraph 1.6:
"External loads on output shaft and duration of the output bearings"

(1) Die angezeigte Lebensdauer bezieht sich auf die Zahnräder, nicht auf die Lager, deren Lebensdauer gemäß den im Abschnitt 1.6 angeführten Anweisungen bestimmt werden muss:
"Externe Belastungen auf der langsamen Welle und Lebensdauer der Ausgangslager"

1.10 Dimensioni

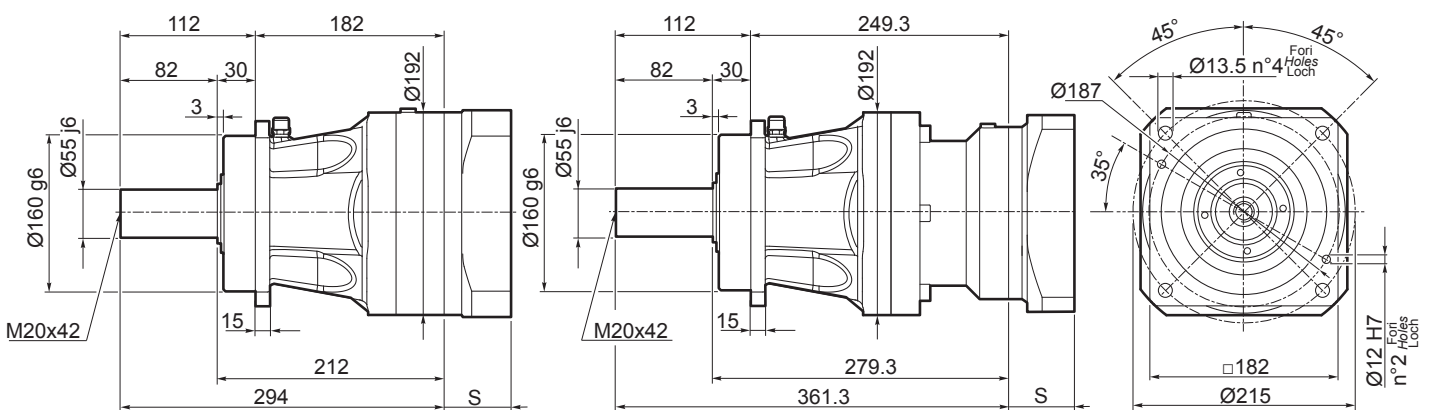
1.10 Dimensions

1.10 Abmessungen

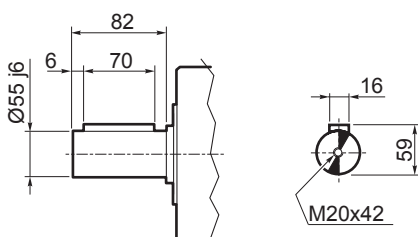
MTA 55 ... PL FLQ ...

1 STADIO / STEP / STUFENZAHL

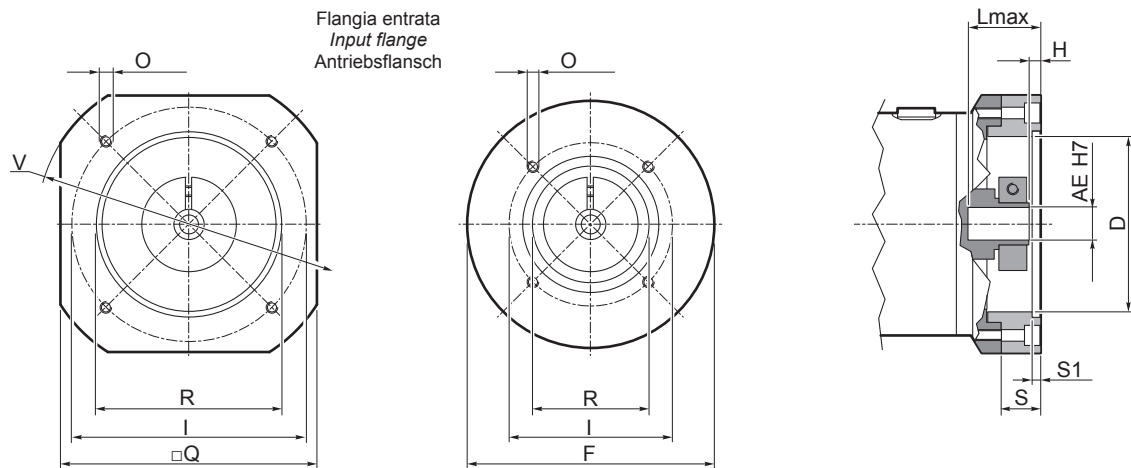
2 STADI / STEPS / STUFENZAHL



MTA 55 ... PC ...



Dimensioni entrate / Input dimensions / Antriebsabmessungen



MTA 55 1 ...

1 STADIO / STEP / STUFENZAHL

Flange entrata / Input flange / Antriebsflansch										Albero entrata / Input shaft / Antriebswelle									
										AE									
										24		28		35		38		48	
F	Q	V	I	R (H7)	O	S	S1	D	L max	H	L max	H	L max	H	L max	H	L max	H	
Q01	-	200	250	215	180	M12X24	66.5	5	120	-	-	-	-	-	-	-	-	85	7.5
Q02	-	200	250	200	114.3	M12X24	73.5	11	108	-	-	-	-	-	-	-	-	92	14.5
Q03	-	200	250	215	180	M12X24	66.5	5	120	-	-	-	-	85	7.5	85	7.5	-	-
Q04	-	200	250	200	114.3	M12X24	73.5	11	108	-	-	-	-	92	14.5	92	14.5	-	-
Q05	-	200	250	215	180	M12X24	46.5	5	120	-	-	65	7.5	-	-	-	-	-	-
T01	200	-	-	165	130	M10X20	46.5	5	120	-	-	65	7.5	-	-	-	-	-	-
T02	192	-	-	115	95	M8X16	36.5	5	90	55	7.5	-	-	-	-	-	-	-	-
T03	200	-	-	165	130	M10X20	36.5	5	120	55	7.5	-	-	-	-	-	-	-	-

MTA 55 2 ...

2 STADI / STEPS / STUFENZAHL

Flange entrata / Input flange / Antriebsflansch										Albero entrata / Input shaft / Antriebswelle									
										AE									
										24		28		35		38		48	
F	Q	V	I	R (H7)	O	S	S1	D	L max	H	L max	H	L max	H	L max	H	L max	H	
Q01	-	190	250	215	180	M12X24	66.25	5	108	-	-	-	-	-	-	-	-	85	7.5
Q02	-	180	230	200	114.3	M12X20	73.25	11	108	-	-	-	-	-	-	-	-	92	14.5
Q03	-	190	250	215	180	M12X24	66.25	5	108	-	-	-	-	85	7.5	85	7.5	-	-
Q04	-	180	230	200	114.3	M12X20	73.25	11	108	-	-	-	-	92	14.5	92	14.5	-	-
Q05	-	170	200	165	130	M10X18	46.25	5	108	-	-	65	7.5	-	-	-	-	-	-
Q06	-	190	250	215	180	M12X20	46.25	5	108	-	-	65	7.5	-	-	-	-	-	-
Q07	-	170	200	165	130	M10X18	36.25	5	108	55	7.5	-	-	-	-	-	-	-	-
T01	160	-	-	115	95	M8X16	36.25	5	90	55	7.5	-	-	-	-	-	-	-	-

1.11 Indicazioni per la realizzazione flangia attacco motore

Nel caso in cui nessuna delle flange entrata disponibili a catalogo rispondesse alle esigenze richieste, nella seguente sezione vengono fornite tutte le quote necessarie per permetterne l'eventuale realizzazione da parte del cliente.

In tabella 1 sono riportate tutte le quote utili per il collegamento della flangia motore sul corpo del riduttore.

Nelle tabelle 2,3 e 4, al variare del diametro dell'albero motore, sono invece riportate le profondità dei manicotti ed il tipo di morsetto utilizzato, con relative quote utili a definire lo spessore della flangia motore da realizzare e la posizione del foro/i da eseguire sulla flangia stessa per il passaggio della chiave di serraggio del morsetto.

Per il collegamento della flangia motore al riduttore utilizzare delle viti classe di resistenza 12.9.

1.11 Indication for the realization of the motor mounting flange

If none of the inlet flanges available in the catalogue corresponds to the requirements, the following section provides all the measurements necessary to allow one to be manufactured by the customer.

Table 1 indicates all the measurements needed for connection of the motor flange to the body of the gear motor.

Tables 2, 3 and 4 indicate, according to the drive shaft diameter, the depth of the sleeves and the type of terminal used, with relevant measurements used to define the thickness of the motor flange to be produced and the position of the hole/s to be made on the flange itself to allow passage of the terminal tightening wrench.

Use screws with a resistance class 12.9 to connect the motor flange to the gear motor.

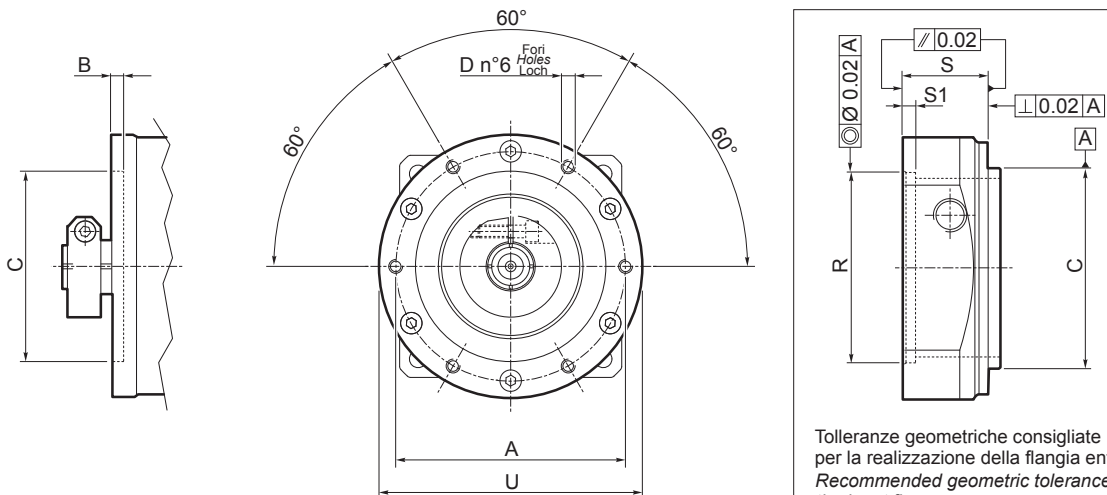
1.11 Anweisungen für die Realisierung des Befestigungsflanschs des Motors

Für den Fall, in dem keine der im Katalog verfügbaren Eingangsfleische den gewünschten Anforderungen entspricht, werden im folgenden Abschnitt alle erforderlichen Höhen geliefert, um eine eventuelle Realisierung derselben durch den Kunden zu ermöglichen.

In der Tabelle 1 sind alle Höhen, die für die Verbindung des Motorflanschs mit dem Getriebe-körper nützlich sind, angeführt.

In den Tabellen 2,3 und 4 sind, je nach Durchmesser der Motorwelle, die Tiefen der Muffen sowie der Typ der verwendeten Klemme, mit den entsprechenden Höhen, die für die Bestimmung der Dicke des zu realisierenden Motorflanschs nützlich sind, und der Position der auf dem Flansch selbst zu bohrenden Öffnungen für den Durchgang des Bohrfutterschlüssels der Klemme angeführt.

Für die Verbindung des Motorflanschs am Getriebe müssen Schrauben der Festigkeitsklasse 12.9 verwendet werden.



Tolleranze geometriche consigliate per la realizzazione della flangia entrata
Recommended geometric tolerances for the input flange
Empfohlene geometrische Toleranzen für die Realisierung des Eingangsfleischs

Tab. 1

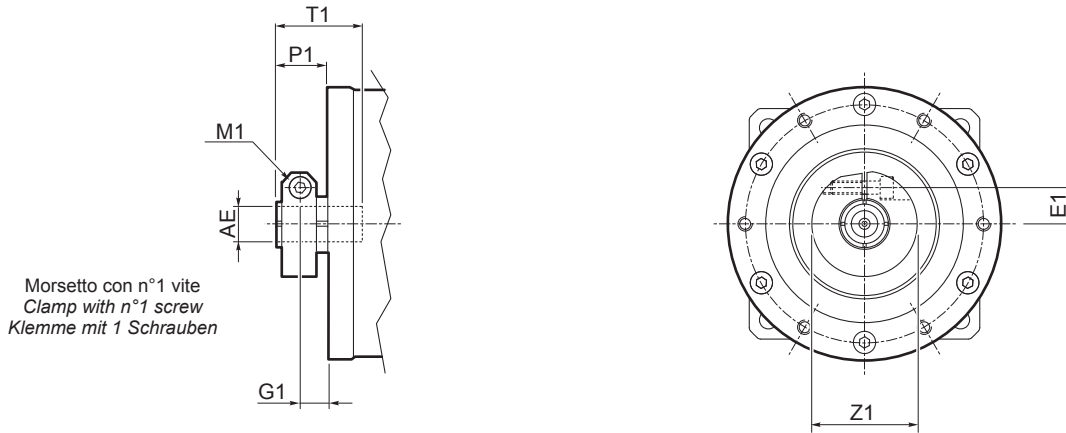
MTA	Stadi Steps Stufenzahl	A	B	C (H7)	D	U
16	1	70	4	62	M4x8	82
	2					
22	1	95	5.5	85	M5x10	106
	2	70	4	62	M4x8	79
32	1	114	5.5	100	M6x12	130
	2	95	5.5	85	M5x10	106
40	1	143	6.5	120	M8x16	160
	2	114	5.5	100	M6x12	130
55	1	155	6.25	130	M10x18	192
	2	143	6.5	120	M8x16	160

1.11 Indicazioni per la realizzazione flangia attacco motore

1.11 Indication for the realization of the motor mounting flange

1.11 Anweisungen für die Realisierung des Befestigungsflanschs des Motors

AE 9 ÷ 28



Tab. 2

MTA	Stadi Steps Stufenzahl	AE (H7)	P1	T1	E1	G1	Z1	M1 ⁽¹⁾				
16	1/2	9	11	30	10	5	33	M4				
		11			11				36			
		14			4.5				42.5			
	2	16	24	40	15.5	16	50	M6				
		19			17				52.5			
22	1	14	13	33	13	6	42.5	M5				
		16							20	15.5	12	50
		19	27.5	47.5	17	12	52.5	M6				
		22										
	24	11	30	22	16	67	M8					
	2							9	10	5	33	M4
								11	11	5	36	M4
								14	13	4.5	42.5	M5
								16	15.5	16	50	M6
								19	17	16	52.5	M6
32	1	19	19.75	40	17	11.75	52.5	M6				
		22	27.25	47.5	22	16.25	67	M8				
		24										
		28	37.25	57.5	24.5	26.25	71	M8				
	2	16	20	40	15.5	12	50	M6				
		19			17				52.5			
		24	27.5	47.5	22	16	67	M8				
		28	37.5	57.5	24.5	26	71	M8				
40	1	24	28.75	47.5	22	17.75	67	M8				
		28	38.75	57.5	24.5	27.75	71	M8				
	2	19	19.75	40	17	11.75	52.5	M6				
		22	27.25	47.5	22	16.25	67	M8				
		24										
		28	37.25	57.5	24.5	26.25	71	M8				
55	1	24	29	47.5	22	18	67	M8				
		28	39	57.5	24.5	28	71	M8				
	2	24	28.75	47.5	22	17.75	67	M8				
		28	38.75	57.5	24.5	27.75	71	M8				

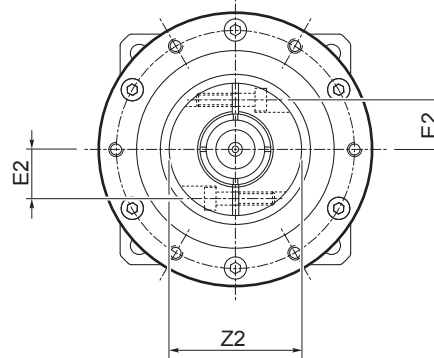
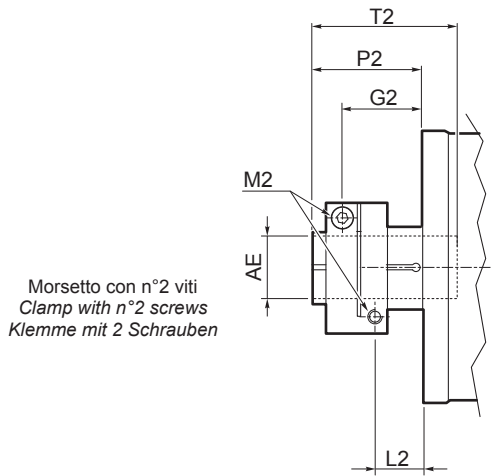
(1): DIN 912 / UNI EN ISO 4762

1.11 Indicazioni per la realizzazione flangia attacco motore

1.11 Indication for the realization of the motor mounting flange

1.11 Anweisungen für die Realisierung des Befestigungsflanschs des Motors

AE 35 ÷ 38

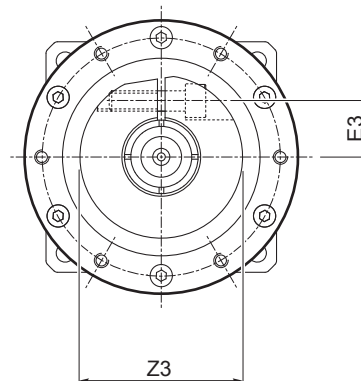
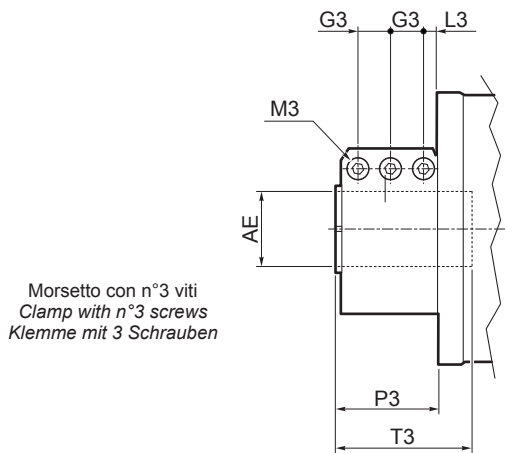


Tab. 3

MTA	Stadi Steps Stufenzahl	AE (H7)	P2	T2	G2	L2	Z2	E2	M2 ⁽¹⁾
32	1	35	57.25	77.5	47.25	27.25	82.5	30	M8
		38							
40	1	35	58.75	77.5	48.75	28.75			
		38							
	2	35	57.25	77.5	47.25	27.25			
		38							
55	1	35	59	77.5	49	29			
		38							
	2	35	58.75	77.5	48.75	28.75			
		38							

(1): DIN 912 / UNI EN ISO 4762

AE 48



Tab. 4

MTA	Stadi Steps Stufenzahl	AE (H7)	P3	T3	L3	G3	Z3	E3	M3 ⁽¹⁾
40	1	48	58.75	77.5	8.25	20	101	36.5	M10
55	1		59	77.5	8.5				
	2		58.75	77.5	8.25				

(1): DIN 912 / UNI EN ISO 4762

1.12 Istruzioni per il montaggio del motore

1.12 Instructions for the motor assembling

1.12 Anweisungen für die Montage des Motors

Schema di montaggio / Assembly drawing / Bauanleitung

- 1 - Allentare la vite (o le viti) di serraggio del morsetto (DV) assicurando solamente il serraggio necessario a non far fuoriuscire il morsetto dal manicotto
- 2 - Allineare la vite (o le viti) del morsetto con il corrispondente foro (o fori) sulla flangia entrata per il passaggio della chiave di serraggio
- 3 - Calettare il motore sul riduttore evitando urti ed evitando di far ruotare il morsetto poiché si perderebbe la fasatura tra la vite del morsetto ed il foro sulla flangia entrata per il passaggio della chiave
- 4 - Stringere le viti di assemblaggio (FV) in modo alternato
- 5 - Serrare la vite (o le viti) del morsetto (DV) alla coppia (CS) indicata in tabella 5

- 1 - Loosen the screw (or screws) locking the terminal (DV), until it is just tight enough to prevent the terminal from coming out of the sleeve
- 2 - Loosen the terminal screw (or screws) on the corresponding hole (or holes) on the inlet flange to allow passage of the tightening wrench
- 3 - Key the motor to the gear motor, avoiding knocking and turning of the terminal, as this would result in a loss of phase between the terminal screw and the hole on the inlet flange for passage of the wrench
- 4 - Tighten the fixing screws (FV) alternately
- 5 - Tighten the screw (or the screws) of the terminal (DV) to the torque (CS) shown in table 5

- 1 - Die Befestigungsschraube (oder Schrauben) der Klemme (DV) lösen, wobei nur das Anzugsmoment, das das Austreten der Klemme aus der Muffe verhindert, gesichert sein muss
- 2 - Die Schraube (oder Schrauben) der Klemme auf die entsprechende/n Öffnung (oder Öffnungen) auf dem Eingangsflansch für den Durchgang des Bohrfutterschlüssels ausrichten
- 3 - Den Motor und das Getriebe ohne Stöße verkeilen und dabei vermeiden, die Klemme zu drehen, da sonst die Phasenfolge zwischen der Schraube der Klemme und der Öffnung auf dem Eingangsflansch für den Durchgang des Schlüssels verloren gehen würde
- 4 - Die Befestigungsschrauben (FV) abwechselnd festziehen
- 5 - Die Schraube (oder die Schrauben) der Klemme (DV) an dem in Tabelle 5 angeführten Drehmoment (CS) festziehen

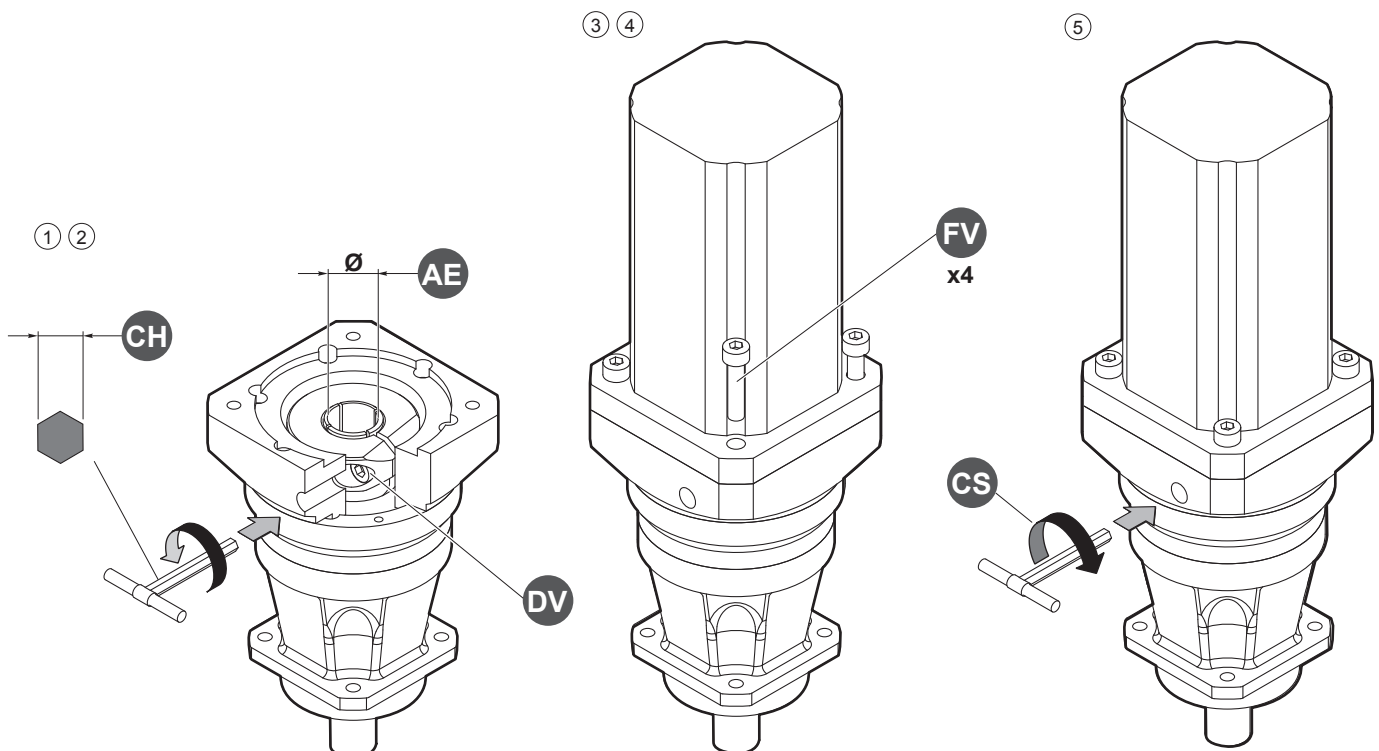
Tab. 5

AE	DV	NV	CH	CS [Nm]
9	M4 x 16	1	3	4.9
11	M4 x 16	1	3	4.9
14	M5 x 20	1	4	10
16	M6 x 25	1	5	16
19	M6 x 25	1	5	16
22	M8 x 30	1	6	40
24	M8 x 30	1	6	40
28	M8 x 30	1	6	40
35	M8 x 35	2	6	40
38	M8 x 35	2	6	40
48	M10 x 40	3	8	80

AE= Albero entrata / Input shaft / Antriebswelle
 DV= Diametro vite / Screw diameter / Schraubendurchmesser
 NV= Numero viti / Number of screw / Schraubenanzahl

CH= Chiave / Key / Schlüssel
 CS= Coppia di serraggio / Setting torque / Spannungsmoment

Tutte le viti hanno classe di resistenza 12.9
 All screws supplied according to strenght class 12.9
 Alle Schrauben nach Festigkeitsklasse 12.9 geliefert



CONDIZIONI GENERALI DI GARANZIA WARRANTY GENERAL CONDITIONS ALLGEMEINE GARANTIEBEDINGUNGEN

La garanzia relativa a difetti di costruzione ha la durata di un anno dalla data di fatturazione delle merce. Tale garanzia comporta per la TRAMEC l'onere della sostituzione o riparazione delle parti difettose ma non ammette ulteriore addebiti per eventuali danni diretti o indiretti di qualsiasi natura. La garanzia decade nel caso in cui non siano state osservate le disposizioni riportate nel manuale di uso e manutenzione e/o siano state eseguite riparazioni o apportate modifiche senza nostro consenso scritto.

Gearboxes are covered for manufacturing defects by a one-year warranty from their invoicing date. TRAMEC will replace or repair defective parts but will not accept any further charges for direct or indirect damages of any kind. The warranty will become null and void if the instructions given in the use and maintenance manual are not complied with or if repairs or changes are carried out without our prior written authorization.

Die Garantie auf Herstellungsfehler hat eine Dauer von einem Jahr ab Rechnungsdatum der Ware. Diese Garantie verpflichtet die Firma TRAMEC zum Ersatz oder zur Reparatur der defekten Teile, jedoch nicht zur Übernahme weiterer Belastungen für direkte oder indirekte Schäden jedweder Natur. Die Garantie verfällt bei Nichtbeachtung der in dem „Bedienungs- und Wartungshandbuch“ angeführten Anweisungen und/oder falls ohne unsere vorausgehende schriftliche Genehmigung Reparaturen oder Änderungen vorgenommen wurden.

La merce di ritorno sarà da noi accettata solo se spedita franco di ogni spesa.

Returned goods will be accepted only if delivered free of any charge.

Die an uns zurückgesendete Ware akzeptieren wir nur, wenn sie frei aller Kosten geliefert wird.

03/2017

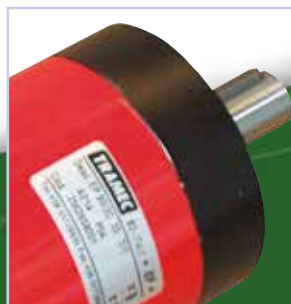
Questo catalogo annulla e sostituisce ogni precedente edizione o revisione. Tutti i dati elencati sono indicativi e s'intendono senza impegno alcuno da parte nostra. Ci riserviamo il diritto di apportare modifiche senza preavviso.

This catalogue cancels and replaces any previous edition and revision. All listed data are approximate and it's understood that this entails no obligation on our part. We reserve the right to implement modifications without notice.

Dieser Katalogs annulliert und ersetzt jede vorherige Ausgabe oder Änderung. Sämtliche angeführten Daten sind als Richtwerte anzusehen und für uns unverbindlich. Wir behalten uns das Recht vor, Änderungen ohne Vorankündigung durchzuführen.

GAMME DI PRODOTTO
RANGE OF PRODUCTS

Riduttori a vite senza fine / Worm gearboxes
Riduttori a ingranaggi / Helical and bevel helical gearboxes
Riduttori epicicloidali / Planetary gearboxes
Riduttori speciali / Special gearboxes
Variatori di velocità / Mechanical variators



"Perfection is a Masterpiece"