



PBZ



PBH



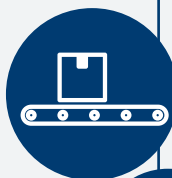
PBC

Редукторы Mid-Heavy Duty

РЕШЕНИЯ ДЛЯ СРЕДНЕТЯЖЕЛОЙ ПРОМЫШЛЕННОСТИ



ОСНОВНЫЕ ОБЛАСТИ ПРИМЕНЕНИЯ



конвейерные ленты

мельницы

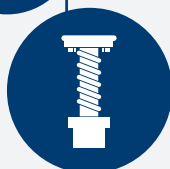


измельчители



башенные
градирни

возвратно-
поступа-
тельные
насосы



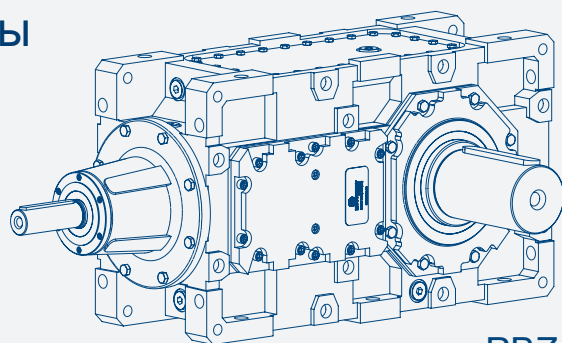
мультипликаторы

прессы для
пальмового
масла

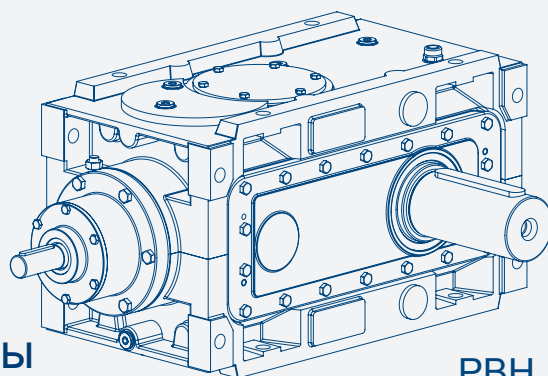


шнековые
конвейеры

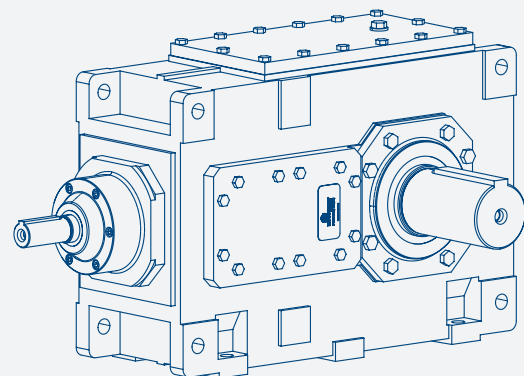
затворы для
сброса воды



PBZ



PBH

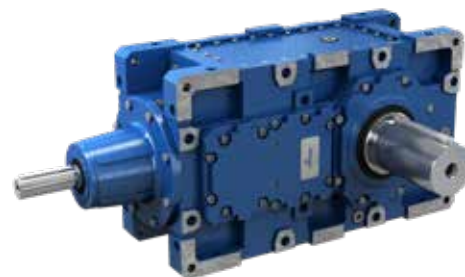


PBC

РАБОТА В НЕПРЕРЫВНОМ РЕЖИМЕ С НИЗКИМИ РАСХОДАМИ НА ТЕХОБСЛУЖИВАНИЕ

В серии PBZ Motovario представлены редукторы с параллельными и перпендикулярными валами, в которых используется до 4 ступеней редукции, они отличаются высокой удельной мощностью, компактностью, модульностью, надежностью и хорошим соотношением производительность/прочность.

Это промышленные редукторы, разработанные и предназначенные для непрерывной работы, использования в критически важных системах и особо тяжелых условиях эксплуатации, которые предлагаются с богатым набором принадлежностей и в исполнениях, предусмотренных для конкретных отраслей: PBZ полностью отвечают всем этим требованиям и готовы к использованию в тяжелой промышленности.



АССОРТИМЕНТ

	диаметр медленновращающийся вал (мм)	Mn2 (Нм)	отношение i	
			мин	макс.
PZ 179	100	9000	6,37	86,2
PZ 199	110	11000	7,91	107
PZ 219	120	19000	6,28	318
PZ 249	130	24000	7,96	403
PZ 269	140	29000	6,44	339
PZ 279	160	36000	7,96	419
PZ 319	170	55000	6,33	314
PZ 349	180	70000	8,14	404
PZ 399	200	90000	6,62	319
PZ 409	220	110000	8,01	386

	диаметр медленновращающийся вал (мм)	Mn2 (Нм)	отношение i	
			мин	макс.
BZ 179	100	9000	13,3	69,7
BZ 199	110	11000	16,5	86,6
BZ 219	120	19000	12	323
BZ 249	130	24000	15,3	410
BZ 269	140	29000	12,4	348
BZ 279	160	36000	15,3	431
BZ 319	170	55000	12,1	320
BZ 349	180	70000	15,6	412
BZ 399	200	90000	12,7	327
BZ 409	220	110000	15,3	396

ХАРАКТЕРИСТИКИ

- Моноблочный каркас (размером до 349, включительно) с повышенной удельной мощностью.
- Универсальное крепление для горизонтального и вертикального монтажа.
- Цельный медленновращающийся вал в стандартной комплектации.
- Соединительный колокол для крупных двигателей, отвечающих стандартам IEC.

ДОПОЛНИТЕЛЬНЫЕ ПРИНАДЛЕЖНОСТИ

- Системы охлаждения: вентилятор, внутренний змеевик, автономный воздушный/водяной блок для масла.
- Выходной фланец для непосредственного крепления к обслуживаемой машине.
- Специальные выходные валы, усиленные для областей применения с высокими радиальными нагрузками.
- Блоки управления, оснащенные основанием, электродвигателем, соединением (гидравлическим, упругим или зубчатым), стояночным тормозом.
- Комплекты принадлежностей, предназначенных для нужд конкретных областей применения.

РВН



МАКСИМАЛЬНАЯ НАДЕЖНОСТЬ ДАЖЕ В САМЫХ ТЯЖЕЛЫХ УСЛОВИЯХ ЭКСПЛУАТАЦИИ

В серии РВН Motovario представлены редукторы с параллельными и перпендикулярными валами, в которых используется до 4 ступеней редукции, которые обеспечивают максимальную надежность даже в самых тяжелых условиях эксплуатации, например, при наличии повышенной инерции, перегрузок и внезапных толчков, а также существенных внешних нагрузок. Характеристики ассортимента расширяются возможностями по индивидуализации, что позволяет предложить индивидуальные решения, разработанные специально для удовлетворения самых высоких требований заказчиков и отличающиеся высоким технологическим содержанием.



АССОРТИМЕНТ

	диаметр медленновращающийся вал (мм)	Mn2 (Нм)	отношение i	
			мин	макс.
РН 180	100	13000	2,04	605
РН 200	110	18000	1,95	600
РН 225	120	28000	1,96	627
РН 250	130	35000	2,04	636
РН 280	140	49000	1,96	625
РН 355	180	90000	1,95	627

	диаметр медленновращающийся вал (мм)	Mn2 (Нм)	отношение i	
			мин	макс.
ВН 180	100	13000	5,27	593
ВН 200	110	18000	5,44	632
ВН 225	120	28000	5,41	634
ВН 250	130	35000	5,44	633
ВН 280	140	46000	5,41	623
ВН 355	180	80000	5,52	604

ХАРАКТЕРИСТИКИ

- Корпус разделен на 2 части, что упрощает проведение техобслуживания непосредственно в оборудовании.
- Цельный медленновращающийся вал в стандартной комплектации.

- Высокая способность выдерживать внешние нагрузки на концах вала, как медленновращающегося, так и быстровращающегося.

РВС

ИДЕАЛЬНЫЙ ВЫБОР ДЛЯ СЕЗОННОГО ИСПОЛЬЗОВАНИЯ

В серии РВС Motovario представлены редукторы с параллельными и перпендикулярными валами, в которых используется до 4 ступеней редукции, при их разработке использовался принцип высокой модульности и специализации, что позволило обеспечить высокий уровень совместного использования общих компонентов и повысить конкурентоспособность этих моделей.

Благодаря своим конструктивным особенностям редукторы серии РВС особенно подходят для сезонного использования или для прерывистой работы.



АССОРТИМЕНТ

	диаметр медленновращающийся вал (мм)	Mn2 (Нм)	отношение i	
			мин	макс.
РС 176	100	9000	1,25	90
РС 196	110	12000	8	112
РС 216	120	17000	1,25	355
РС 246	130	22000	8	450
РС 266	140	29000	1,25	355
РС 276	160	35000	8	450
РС 316	170	50000	1,6	355
РС 346	180	62000	8	450
РС 396	200	73000	1,6	355
РС 406	210	90000	8	450

	диаметр медленновращающийся вал (мм)	Mn2 (Нм)	отношение i	
			мин	макс.
ВС 176	100	9000	5	315
ВС 196	110	12000	6,3	400
ВС 216	120	17000	5	315
ВС 246	130	22000	6,3	400
ВС 266	140	29000	5	315
ВС 276	160	35000	6,3	400
ВС 316	170	50000	5	315
ВС 346	180	62000	6,3	400
ВС 396	200	73000	5	315
ВС 406	210	90000	6,3	400

ОСНОВНЫЕ ПРИНАДЛЕЖНОСТИ



	PBZ	PBH	PBC
Устройство смазки: механический насос	•	•	•
Устройство смазки: мотопомпа	•	•	•
Охлаждающие вентиляторы	•	•	•
Охлаждающий змеевик (с термостатическим клапаном или без него)	•	•	•
Узел воздушного охлаждения масла	•	•	
Узел водяного охлаждения масла	•	•	
Фильтр принудительной смазки	•	•	•
Нагреватель масла	•	•	•
Датчик температуры масла и подшипников PT100	•	•	•
Реле минимального давления	•	•	•
Уровень масла в колонне		•	
Ограничитель обратного хода	•	•	•
Медленновращающийся вал с зажимной втулкой	•	•	
Медленновращающийся шлицевый вал, полый и цельный		•	
Специальные уплотнения: из витона, на быстровращающемся и медленновращающемся валу	•	•	•
Специальные уплотнения: лабиринтовые, на быстровращающемся и медленновращающемся валу	•	•	•
Специальные уплотнения: двойные уплотнения из витона, на быстровращающемся и медленновращающемся валу	•	•	•
Специальные уплотнения: двойные уплотнения из смеси бутадиен-нитрильного каучука, на быстровращающемся и медленновращающемся валу	•	•	•
Специальная окраска C4	•	•	•
Специальная окраска C5	•	•	•
Выходной фланец	•	•	
Защита медленновращающегося вала	•	•	•
Реактивный болт с тарельчатой пружиной		•	
Быстровращающийся двухконцевой вал для редукторов с параллельными валами	•		•
Быстровращающийся двухконцевой вал для редукторов с перпендикулярными валами	•		
Колокол и соединение для подключения двигателя IEC	•	•	
Колокол и соединение для подключения двигателя NEMA		•	

ТОРГОВАЯ СЕТЬ



ФИЛИАЛЫ



ДИЛЕРЫ



ЕВРОПА



СЕВЕРНАЯ АМЕРИКА



АЗИЯ



ОКЕАНИЯ



ЮЖНАЯ АМЕРИКА



АФРИКА

