

# Серия iP5A

5,5 – 450 кВт [400В]



**ЧАСТОТНЫЕ ПРЕОБРАЗОВАТЕЛИ**

**LS** Industrial Systems



**ВНИМАНИЕ**

Внимательно изучите настоящее руководство перед установкой, монтажом, эксплуатацией и сервисным обслуживанием.

Держите руководство поблизости для получения оперативной справки.

**ИНСТРУКЦИЯ ДЛЯ ПОЛЬЗОВАТЕЛЯ**

---

**Благодарим Вас за приобретение частотного преобразователя LS!**

## **ИНСТРУКЦИИ ПО ТЕХНИКЕ БЕЗОПАСНОСТИ**

- Всегда соблюдайте инструкции по технике безопасности для предотвращения несчастных случаев и избегания потенциальной опасности.
- В данном руководстве сообщения по технике безопасности классифицируются следующим образом:



### **ВНИМАНИЕ**

Неподобающая эксплуатация может привести к серьезным травмам или смерти.



### **ПРЕДУПРЕЖДЕНИЕ!**

Неподобающая эксплуатация приводит к травмам средней тяжести или повреждению имущества.

- В данном руководстве мы используем следующие две пиктограммы для информирования о соображениях по технике безопасности:



**Представляет потенциальную опасность в определенных условиях. Тщательно прочитайте сообщение и строго соблюдайте инструкции.**



**Имеется риск получения электрического шока в определенных условиях. Следует обратить особое внимание: опасное высокое напряжение!**

- **Держите руководство поблизости для получения оперативной справки.**
- **Внимательно изучите настоящее руководство для максимально эффективного использования частотных преобразователей серии SV-iP5A и для обеспечения безопасной эксплуатации.**



### **ВНИМАНИЕ!**

- **Во избежание поражения электрическим током не снимайте переднюю панель частотного преобразователя при включенном питании.**
- **Не включайте преобразователь со снятой передней панелью.**
- **Не снимайте переднюю панель, за исключением случаев, когда производится подключение или работы по периодическому обслуживанию.**
- **Перед подключением или обслуживанием выключите прибор, подождите не менее 10 минут и проверьте отсутствие остаточного напряжения при помощи тестера.**

- **Не работайте с преобразователем мокрыми руками, т. к. это может привести к поражению током.**
- **Не воздействуйте на кабели тяжелыми или острыми предметами, которые могут повредить изоляцию.** В этом случае Вы рискуете получить удар током.



## **ПРЕДУПРЕЖДЕНИЕ**

- **Преобразователь необходимо монтировать на негорючих поверхностях.**  
Установка в непосредственной близости от легковоспламеняющихся предметов может привести к возгоранию.
- **Если произошел сбой в работе, отключите преобразователь.**  
Длительное протекание большого тока может привести к возгоранию.
- **Во время работы некоторые части преобразователя нагреваются до высокой температуры.** Во избежание ожогов после отключения прибора подождите, пока температура нагреваемых частей не станет нормальной.
- **Не подавайте питание на поврежденный или на некомплектный частотный преобразователь, даже после его установки.**  
В противном случае, возможно поражение электрическим током.
- **Не допускайте попадания внутрь преобразователя пыли, кусков провода и других инородных тел** при проведении подключения и обслуживания.
- **Не бросайте преобразователь, не подвергайте его ударам.**
- **Используйте оборудование при определенных условиях эксплуатации, в соответствии с данным руководством.**

## МЕРЫ ПРЕДОСТОРОЖНОСТИ ПРИ РАБОТЕ

В целях предотвращения травматизма, повреждений и выхода преобразователя из строя, обратите внимание на следующее:

### (1) Хранение и эксплуатация

- Небрежное обращение может привести к повреждению преобразователя.
- Производите установку в соответствии с данным руководством.
- Не открывайте переднюю панель при транспортировке.
- Не кладите тяжелые предметы на частотный преобразователь.
- Проверьте правильность ориентации преобразователя при установке.
- Не бросайте преобразователь, не подвергайте его ударам.
- Серия iP5A содержит детали, чувствительные к электростатическому разряду (ESD). Предпринимайте защитные меры против электростатического разряда до прикосновений к печатной плате для осмотра или установки.
- Используйте преобразователь при следующих условиях окружающей среды:

Окружающая среда	Температура окружающей среды	- 10 ÷ +50°C (без замерзания)
	Относительная влажность	90% относительной влажности или менее (без конденсата)
	Температура хранения	- 20 ÷ 65°C
	Место для установки	Защищенное от коррозирующих и горючих газов, масляного тумана или пыли (Степень защиты 2)
	Высота над уровнем моря. Виброустойчивость	1000 м над уровнем моря, макс. 5,9 м/с <sup>2</sup> (0,6G) или менее.
	Атмосферное давление окружающей среды	70 ÷ 106 кПа

### (2) Подключение

- Не присоединяйте на выход преобразователя емкостные элементы, шумоподавляющий фильтр, ограничители импульсных помех и т. д.
- Соединяйте выходные клеммы (U, V, W) согласно инструкции.
- Неправильное подключение клемм может привести к повреждению изделия.
- Несоблюдение полярности (+/-) клемм может повредить частотный преобразователь.
- Всегда следует устанавливать преобразователь до подключения проводов. В противном случае возможно поражение электрическим током или тяжелые телесные повреждения.
- Всегда следует устанавливать преобразователь до подключения проводов. В противном случае возможно поражение электрическим током или тяжелые телесные повреждения.

### (3) Меры предосторожности при эксплуатации

- Если выбрана функция автозапуска, преобразователь после аварийной остановки перезапускается автоматически.

- Кнопка “**Stop**” пульта управления может быть использована только при соответствующей настройке частотного преобразователя. При необходимости установите параллельную кнопку аварийной установки.
- Если подан сигнал “**Start**”, преобразователь запустится только при сброшенном сигнале ошибки. Проверьте состояние сигнала “**Start**” перед сбросом сигнала ошибки.
- Не вносите изменений в конструкцию частотного преобразователя.
- Электронная температурная защита двигателя не гарантирует предотвращение его возгорания.
- Во избежание повреждения преобразователя не используйте контактор на входе преобразователя для запуска и останова двигателя, используйте для этого управляющие сигналы.
- Для снижения уровня электромагнитных помех, используйте шумоподавляющие фильтры. В противном случае может быть оказано негативное влияние на расположенные рядом электронные устройства.
- Для уменьшения помех в сеть, генерируемых преобразователем, и защиты преобразователя от скачков напряжения в сети, установите входной дроссель переменного тока.
- Используйте двигатели с надежной изоляцией или примите меры для подавления микро бросков напряжения при использовании двигателя класса 400 В с частотным преобразователем. Незначительное импульсное перенапряжение, присущее константе электрической схемы, образующееся на клеммах двигателя, может повредить изоляцию и нанести ущерб двигателю.
- Перед настройкой параметров сбросьте параметры к заводским установкам.
- Преобразователь может работать в высокоскоростном режиме. Перед установкой этого режима, проверьте способность двигателя и привода работать на повышенных скоростях.
- Не используйте функцию тормоза постоянным током в качестве стояночного тормоза. Используйте для этого дополнительное тормозящее устройство, например, механический тормоз.

(4) Аварийная остановка:

- Оснастите установку дублирующим защитным устройством, таким как аварийный тормоз, который предохранит привод и оборудование при отказе преобразователя.

(5) Обслуживание, контроль и замена узлов:

- Не проводите контроль сопротивления изоляции на управляющих цепях преобразователя.

(6) Утилизация:

- При утилизации следует обращаться с частотным преобразователем, как с отходами производства.

(7) Предупреждение:

- На многих схемах данного руководства преобразователь показан без крышки или с внешней цепью торможения. Всегда устанавливайте крышку на место и используйте данное руководство по эксплуатации в процессе работы с преобразователем.

**Важная информация для пользователя**

- Целью данного руководства является снабжение пользователей всей необходимой информацией по установке, программированию, вводу в эксплуатацию и техническому обслуживанию частотного преобразователя серии SV-iP5A.
- Следует внимательно ознакомиться с руководством перед началом работы.

---

## Содержание

<b>ГЛАВА 1 – Базовая информация .....</b>	<b>1-1</b>
1.1 Осмотр .....	1-1
1.2 Конфигурация перефирийного оборудования.....	1-2
<b>ГЛАВА 2 – Технические характеристики .....</b>	<b>1-1</b>
2.1 Класс 380 ÷ 480В (5.5 ÷ 30кВт) .....	2-1
2.2 Класс 380 ÷ 480В (37 ÷ 90кВт) .....	2-1
2.3 Класс 380 ÷ 480В (110 ÷ 450кВт) .....	2-2
2.4 Габаритные размеры .....	2-5
<b>ГЛАВА 3 – Установка .....</b>	<b>3-1</b>
3.1 Меры предосторожности при установке .....	3-1
3.2 Подключение .....	3-3
<b>ГЛАВА 4 – Эксплуатация .....</b>	<b>4-1</b>
4.1 Программирование пульта .....	4-1
4.2 Пример режимов работы .....	4-6
4.3 Установка и описание различных функций .....	4-11
4.4 Примеры применения .....	4-17
<b>ГЛАВА 5 – Список параметров .....</b>	<b>5-1</b>
5.1 Группы параметров .....	5-1
5.2 Список параметров .....	5-2
<b>ГЛАВА 6 – Описание параметров .....</b>	<b>6-1</b>
6.1 Группа DRIVE .....	6-1
6.2 Функциональная группа 1 [FU1] .....	6-10
6.3 Функциональная группа 2 [FU2] .....	6-24
6.4 Группа входов/выходов [I/O] .....	6-37
6.5 Группа применения [APP] .....	6-56
<b>ГЛАВА 7 – Техническое обслуживание и устранение неисправностей .....</b>	<b>7-1</b>
7.1 Индикация сообщения об ошибке (сбое) .....	7-1
7.2 Устранение неисправностей .....	7-2
7.3 Выявление неисправностей .....	7-5
7.4 Инструкции по проверке активных составляющих .....	7-6
7.5 Техническое обслуживание .....	7-8
<b>ГЛАВА 8 – Опции .....</b>	<b>8-1</b>
8.1 Внешние опции .....	8-2

<b>ГЛАВА 9 – Связь RS 485</b> .....	<b>9-1</b>
9.1 Введение .....	9-1
9.2 Технические характеристики .....	9-2
9.3 Эксплуатация .....	9-3
9.4 Протокол коммуникации (RS 485) .....	9-4
9.5 Список кодов параметров .....	9-8
9.6 Устранение неполадок .....	9-12
9.7 Таблица ASCII кодов .....	9-14
<b>ПРИЛОЖЕНИЕ А – МАРКИРОВКА UL</b> .....	<b>i</b>
1. Характеристики короткого замыкания .....	i
2. Предохранитель короткого замыкания / прерыватель.....	i
3. Подключение .....	ii
<b>ПРИЛОЖЕНИЕ В – ПЕРИФЕРИЙНЫЕ УСТРОЙСТВА</b> .....	<b>iii</b>
<b>ПРИЛОЖЕНИЕ С – СОПРЯЖЕННЫЕ ПАРАМЕТРЫ</b> .....	<b>iv</b>
<b>ЗАЯВЛЕНИЕ О СООТВЕТСТВИИ</b> .....	<b>v</b>
<b>ФИЛЬТРЫ EMI / RFI</b> .....	<b>vii</b>

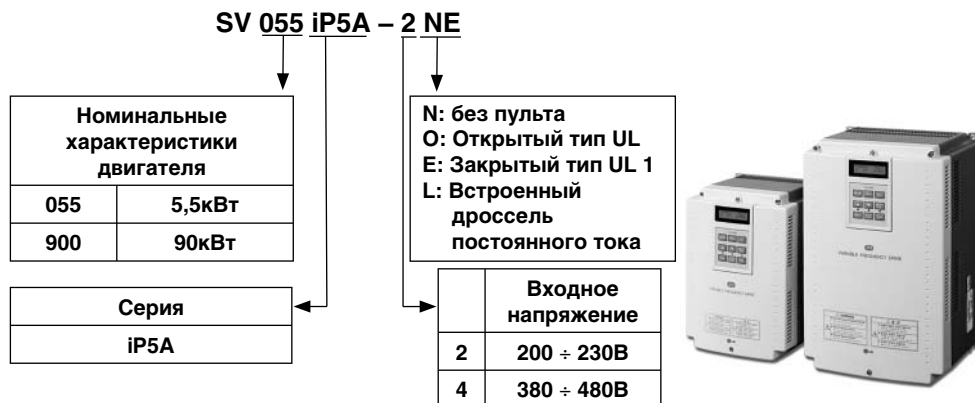
## ГЛАВА 1. БАЗОВАЯ ИНФОРМАЦИЯ

### 1.1 Осмотр

- Вскройте упаковку и изучите частотный преобразователь на предмет повреждений, произошедших во время транспортировки. При наличии очевидных повреждений, проинформируйте Вашего экспедитора и дилера LSIS.
- Снимите крышку и осмотрите частотный преобразователь на предмет очевидных повреждений или наличие инородных предметов. Убедитесь, что аппаратная часть и подсоединенные клеммы надежно закреплены и не повреждены.
- Проверьте паспортную табличку частотного преобразователя серии iP5A. Удостоверьтесь в том, что номинальные характеристики мощности и входного напряжения частотного преобразователя подходят для данного применения.

#### 1.1.1 Номер модели частотного преобразователя

Ниже приведена система условных обозначений частотного преобразователя.



#### 1.1.2 Установка

Для долгосрочной и эффективной эксплуатации преобразователя, устанавливайте его в подходящих для этого местах, защищенных от воздействия водных капель, масляного тумана, пыли и т.п., соблюдая правильность установки, оставляя достаточное пространство вокруг.


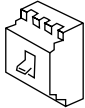
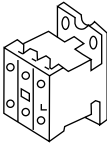
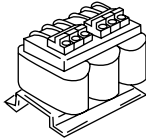
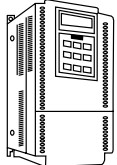
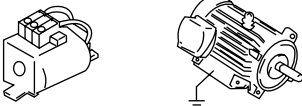
#### 1.1.3 Подключение

Подсоедините источник питания, двигатель и рабочие сигналы (сигналы управления) к клеммам. Имейте в виду, что неправильное подсоединение может повредить частотный преобразователь и периферийные устройства.



## 1.2 Конфигурация периферийного оборудования

Для работы преобразователя необходимы описанные ниже устройства. Периферийные устройства должны быть правильно выбраны и подключены. Неправильное подключение и неверно выбранная конфигурация системы могут привести к неправильной работе преобразователя, уменьшению его срока службы, а в худшем случае к повреждению. Пожалуйста, обращайтесь с преобразователем точно в соответствии с информацией, представленной в соответствующих главах, особое внимание уделяйте инструкциям и предупреждениям данного руководства.

	<p>Источник питания</p>	<p>Используйте источник питания, соответствующий спецификации преобразователя.</p>
	<p>Защитный автомат или размыкатель тока утечки (УЗО)</p>	<p>Следует тщательно выбирать защитный автомат, т. к. при включении питания преобразователь потребляет большой ток.</p>
	<p>Магнитный пускатель</p>	<p>Устанавливается по необходимости. Если пускатель установлен, не используйте его для запуска и останова двигателя. Это снижает время надежной работы преобразователя.</p>
	<p>Дроссели</p>	<p>Используйте дроссели в том случае, если нужно улучшить коэффициент мощности, или мощность в сети в 10 раз превышает мощность преобразователя и расстояние до него не более 10 м.</p>
	<p>Преобразователь</p>	<p>Время надежного функционирования преобразователя зависит от условий окружающей среды, правильности его установки и подключения. Неправильное подключение может привести к повреждению преобразователя.</p>
	<p>Подключаемые к выходу устройства</p>	<p>Не подключайте к выходу преобразователя емкостные устройства коррекции мощности, подаватели импульсных помех, фильтры радиопомех.</p>

**ГЛАВА 2. ТЕХНИЧЕСКИЕ ХАРАКТЕРИСТИКИ****2.1 Класс 380 ÷ 480В (5.5 ÷ 30кВт)**

Номер модели (SV xxxiP5A-4)		055	075	110	150	185	220	300
Мощность [кВА] <sup>(1)</sup>		9,6	12,7	19,1	23,9	31,1	35,9	48,6
Номинальные характеристики выхода	Номинальные характеристики двигателя <sup>(2)</sup> [кВт]	5,5	7,5	11	15	18,5	22	30
	Ток [А] (перегрузка по току 110%)	12	16	24	30	39	45	61
		110% в течении 1 минуты (обычная нагрузка)						
	Ток [А] / Тип со встроенным DCL (перегрузка по току 150%)	8,8	12	16	22/24	28/30	34/39	44/45
		150% в течении 1 минуты (при сверхнагрузке)						
	Частота, [Гц]	0,01 ÷ 120						
Напряжение, [В]	380 ÷ 480 <sup>(3)</sup>							
Номинальные характеристики входа	Напряжение, [В]	3ф 380 ÷ 480 (-15% ÷ +10 %)						
	Частота, [Гц]	50/60 (± 5 %)						
Вес, кг	Стандартный тип	4,9	6	6	12,5	13	20	20
	Тип со встроенным DCL	–	–	–	19,5	19,5	26,5	26,5

**2.2 380 ÷ 480В (37 ÷ 90кВт)**

Номер модели (SV xxxiP5A-4)		370	450	550	750	900	
Мощность [кВА] <sup>(1)</sup>		59,8	72,5	87,6	121,1	145,8	
Номинальные характеристики выхода	ВЕНТИЛЯ- ТОРНАЯ ИЛИ НАСОСНАЯ НАГРУЗКА	Номинальные характеристики двигателя <sup>(2)</sup> кВт	37	45	55	75	90
		Ток [А] (перегрузка по току 110%)	75	91	110	152	183
			110% в течении 1 минуты (обычная нагрузка)				
	Основная нагрузка	Номинальные характеристики двигателя <sup>(2)</sup> кВт	30	37	45	55	75
		Ток [А] (перегрузка по току 150%)	61	75	91	110	152
			150% в течении 1 минуты (при сверхнагрузке)				
	Частота, [Гц]		0,01 ÷ 120				
	Напряжение, [В]		380 ÷ 480 <sup>(3)</sup>				
Номинальные характеристики входа	Напряжение, (В)	3ф 380 ÷ 480 (-15% ÷ +10 %)					
	Частота, (Гц)	50/60 (±5 %)					
Вес, кг	Стандартный тип	27	27	29	42	43	
	Тип со встроенным DCL	39	40	42	67	68	

**2.3 380 ÷ 480В (110 ÷ 450кВт)**

Номер модели (SV xxxiP5A-4)				1100	1320	1600	2200	2800	3150	3750	4500	
Мощность [кВА] <sup>(1)</sup>				178	210	259	344	436	488	582	699	
Номинальные характеристики выхода	ВЕНТИЛЯ- ТОРНАЯ ИЛИ НАСОСНАЯ НАГРУЗКА	Номинальные характеристики двигателя <sup>(2)</sup>	кВт	110	132	160	220	280	315	375	450	
		Ток, [А] (перегрузка по току 110%)		223	264	325	432	547	613	731	877	
	110% в течении 1 минуты (обычная нагрузка)											
	Основная нагрузка	Номинальные характеристики двигателя <sup>(2)</sup>	кВт	90	110	132	160	220	280	315	375	
		Ток, [А] (перегрузка по току 150%)		183	223	264	325	432	547	613	731	
	150% в течении 1 минуты (при сверхнагрузке)											
	Частота, [Гц]		0,01 ÷ 120									
	Напряжение, [В]		380 ÷ 480 <sup>(3)</sup>									
Номинальные характеристики входа	Напряжение, (В)		3ф 380 ÷ 480 (-15% ÷ +10 %)									
	Частота, (Гц)		50/60 (±5 %)									
Вес, кг				101	101	114	200	200	243	380	380	

**Общие технические характеристики**

Момент торможения		См. Главу 8. Опции. Внешние опции. Тормозной резистор <sup>(4)</sup>	
Способ охлаждения		Принудительное охлаждение	
Степень защиты		IP20	
Короткое замыкание		65KA, подходит для использования в цепях не более чем 100,000 RMS периодическая составляющая тока КЗ в амперах, 480 вольт максимум	
УПРАВЛЕНИЕ	Метод управления	V/F, бессенсорное векторное регулирование, компенсация скольжения	
	Разрешение регулировки частоты	Цифровая (от пульта): 0,01 Гц (менее 100 Гц), 0,1 Гц (свыше 100 Гц) аналоговая: 0,01 Гц / 60 Гц	
	Точность выходной частоты	Цифровая: 0,01 % макс. выходной частоты Аналоговая: 0,1 % макс. выходной частоты	
	Типы V/F характеристик	Линейная, квадратичная, заданная пользователем V/F	
	Перегрузочная способность	110 % в течение 1 минуты, 120% в течение 1 минуты <sup>(5)</sup>	
	Увеличение момента	Увеличение вручную (0 ÷ 15 %), авто	
РЕГУЛИРОВАНИЕ	Способ управления	Пульт / Клеммы / Опция коммуникации	
	Сигнал задания частоты	Аналоговый: 0 ÷ 12В / -12В ÷ 12В / 4 ÷ 20мА или 0 ÷ 20мА/ импульс/ Ext-PID Цифровой: от пульта	
	Входной сигнал	Стартовый сигнал	В прямом и обратном направлениях
		Многошаговый	До 18 скоростей могут быть установлены, включая Jog (используйте клемму ввода цифрового сигнала)
		Многошаговое время разгона/торможения	0,1 ÷ 6000 с, макс. 4 типа могут быть установлены при помощи многофункциональной клеммы. Характеристика разгона/торможения: Линейная, U-образная, S-образная
		Аварийная остановка	Выходы преобразователя отключаются
		Jog	Операция Jog
Сброс аварии		При активации функции защиты-отключение	
Выходной сигнал	Рабочее состояние	Частота, сигнал о перегрузке, срыв потока, опрокидывание, низкое напряжение, перегрев/ прогон/ остановка/постоянный режим работы, бай-пасс, поиск скорости	
	Сигнализация	Перекидной контакт (3A, 3C, 3B) – 250В~, 1A; 30В=, 1A	
	Индикатор	Выбираются 2: выходная частота, выходной ток, выходное напряжение, напряжение вставки постоянного тока (выходное напряжение: 0 ÷ 10В)	

	Функция управления	Торможение постоянным током, ограничение частоты, скачкообразное изменение частоты, 2-й двигатель, компенсация скольжения, предотвращение обратного вращения, автоматический запуск после пропадания питания, шунт инвертора, автонастройка, ПИД-управление, быстрый старт, безопасная остановка, торможение потоком, уменьшение потерь, предварительный ПИД-режим, двойной ПИД-режим, многomotorный контроль, легкий запуск, подогрев обмоток.
ЗАЩИТА	Останов	Перенапряжение, низкое напряжение, перегрузка по току, замыкание на землю, перегрев, перегрев двигателя, обрыв фазы, защита от перегрузки, внешний сбой 1, 2, ошибка связи, потеря контроля скорости, отказ аппаратной части, сбой опции и т.д.
	Сигнализатор	Защита от опрокидывания, сигнал перегрузки, ошибка датчика температуры.
ИНДИКАЦИЯ	Пульт	Текущие значения
	Информация о сбое	Выходная частота, выходной ток, выходное напряжение, установленная частота, выходная скорость, напряжение постоянного тока, интегрированный ваттметр, время включения вентилятора, время прогона, время последней остановки.
ОКРУЖАЮЩАЯ СРЕДА	Температура окружающей среды, °C	-10 ÷ 40 (При 50°C нагрузка не должна превышать 80%)
	Температура хранения, °C	-20 ÷ 65
	Влажность	менее 90 % относительной влажности (без конденсата)
	Ограничения по высоте / вибрации	до 1000 м, менее 5,9м/с <sup>2</sup> (0,6 G)
	Условия эксплуатации	Степень загрязнения 2, отсутствие коррозирующих газов, горючих газов, масляного тумана или пыли

(1) Номинальная мощность ( $\sqrt{3} \times V \times I$ ) основывается на 460В для Класса 400В.

(2) Указывает максимальную применимую мощность при использовании 4-х полюсного двигателя.

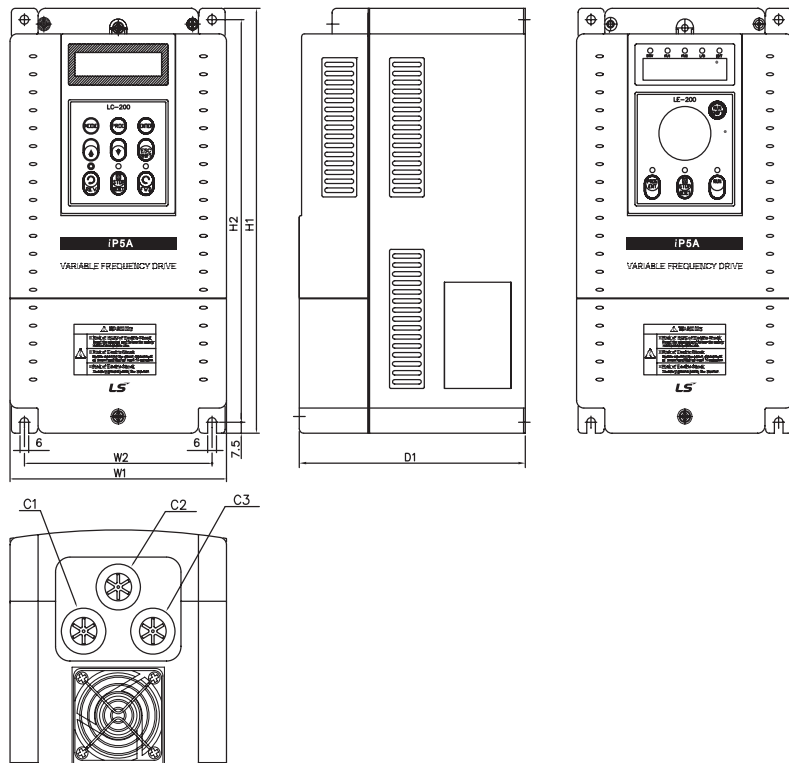
(3) Максимальное выходное напряжение не будет превышать входное напряжение. Возможно запрограммировать выходное напряжение меньше, чем входное.

(4) Подробнее см. Главу 8. Опции.

(5) Характеристики перегрузки 120%, 1 мин. основываются на температуре окружающей среды 25°C.

## 2.4 Габаритные размеры

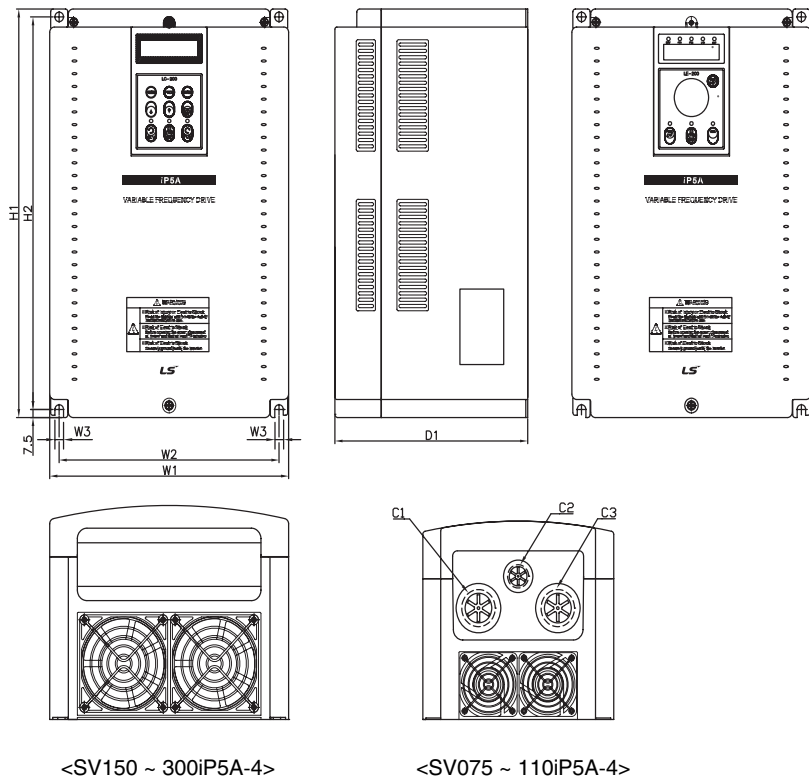
### 1) SV055iP5A



MM

Модель	W1	W2	H1	H2	D1	C1	C2	C3	Тип исполнения
SV055iP5A-4	150	130	284	269	156,5	24	24	24	Тип 1 UL

2) SV075~300iP5A



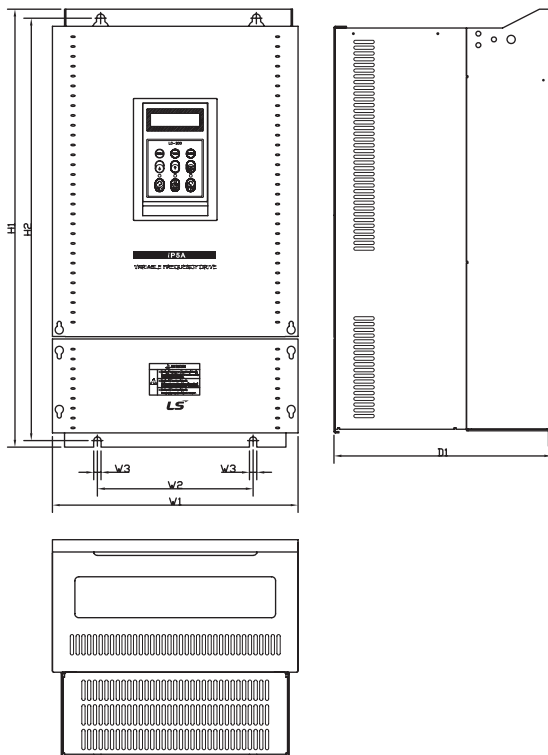
<SV150 ~ 300iP5A-4>

<SV075 ~ 110iP5A-4>

MM

Модель	W1	W2	W3	H1	H2	D1	C1	C2	C3	Тип исполнения
SV075iP5A-4	200	180	6	284	269	182	35	24	35	Тип UL 1
SV110iP5A-4	200	180	6	284	269	182	35	24	35	Тип UL 1
SV150iP5A-4	250	230	9	385	370	201	–	–	–	Открытый UL
SV185iP5A-4	250	230	9	385	370	201	–	–	–	Открытый UL
SV220iP5A-4	304	284	9	460	445	234	–	–	–	Открытый UL
SV300iP5A-4	304	284	9	460	445	234	–	–	–	Открытый UL

3) SV370 ÷ SV550iP5A

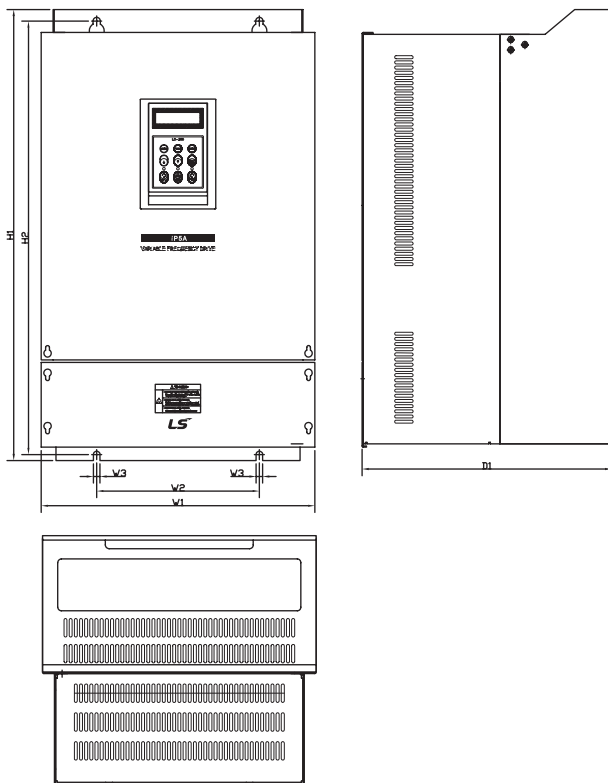


MM

Модель	W1	W2	W3	H1	H2	D1	Тип исполнения
SV370, 450iP5A-4	300	190	9	534	515	265,6	UL Открытый
SV550iP5A-4	300	190	9	534	515	292,6	UL Открытый



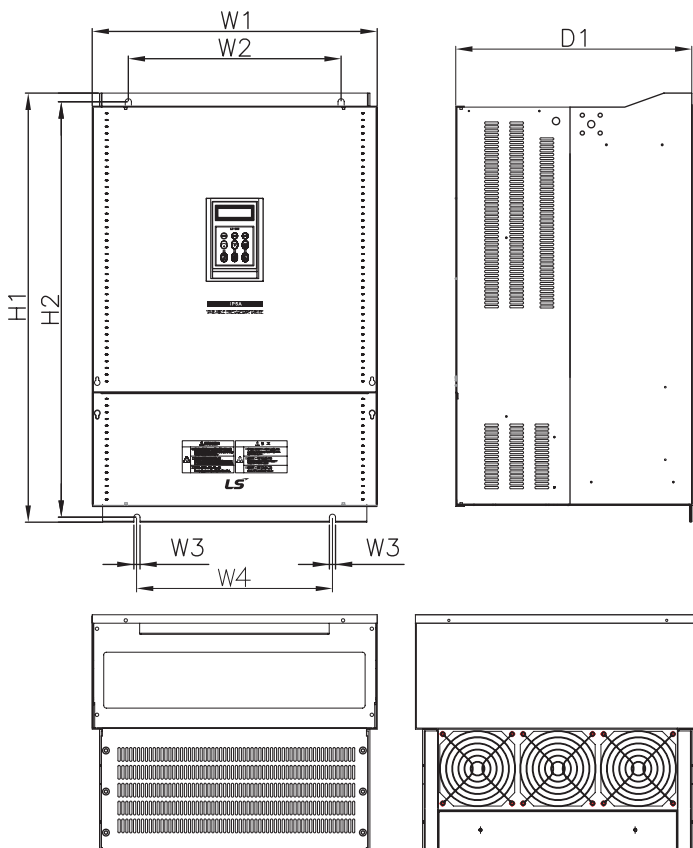
4) SV750, 900iP5A



MM

Модель	W1	W2	W3	H1	H2	D1	Тип исполнения
SV750, 900iP5A-4	370	220	9	610	586,5	337,6	UL Открытый

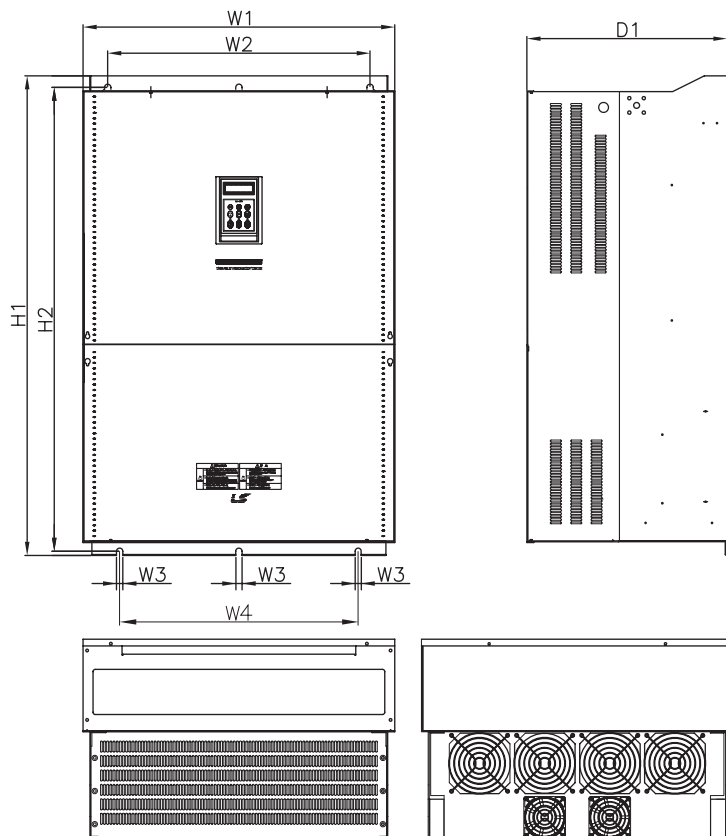
5) SV1100, 1600iP5A



MM

Модель	W1	W2	W3	W4	H1	H2	D1	Тип исполнения
SV1100,1320iP5A-4L	510	381	11	350	784	760	422.6	UL Open
SV1600iP5A-4L	510	381	11	350	861	838	422.6	UL Open

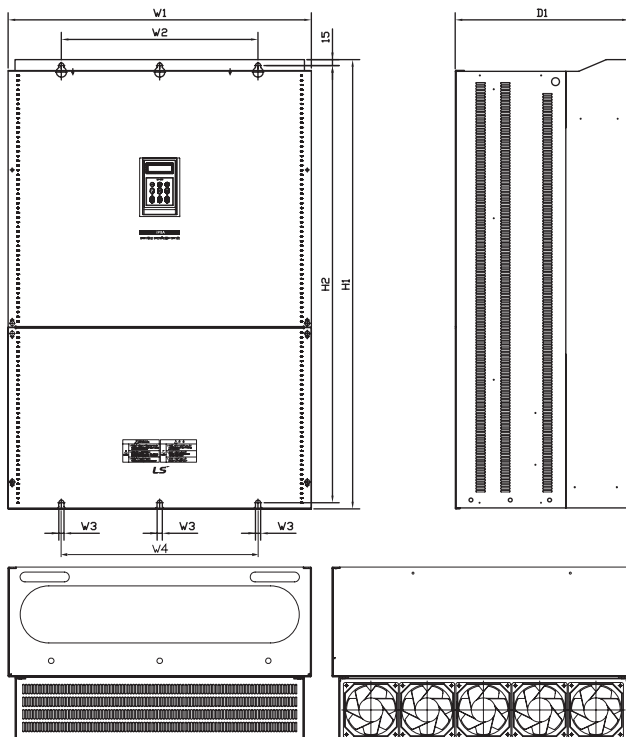
6) SV2200, 2800iP5A



MM

Модель	W1	W2	W3	W4	H1	H2	D1	Тип исполнения
SV2200, 2800iP5A-4L	690	580	14	528	1078	1045	449.6	UL Open

7) SV3150, 4500iP5A



MM

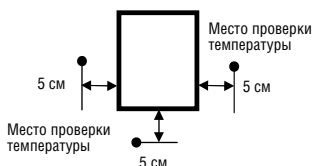
Модель	W1	W2	W3	W4	H1	H2	D1	Тип исполнения
SV3150iP5A-4L	772	500	13	500	1140,5	1110	422	UL Open
SV3750, SV4500iP5A-4L	922	580	14	580	1302,5	1271,5	495	UL Open

Для заметок

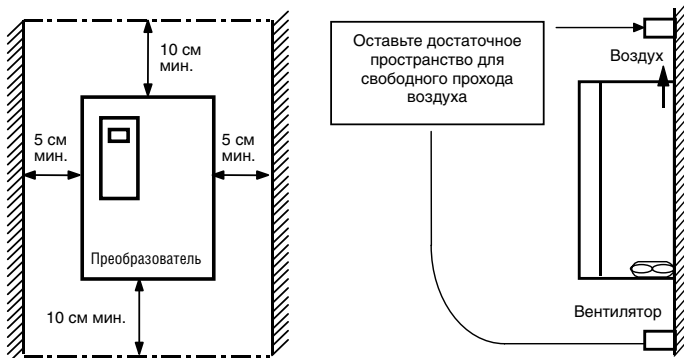
## ГЛАВА 3. УСТАНОВКА

### 3.1 Меры предосторожности при установке

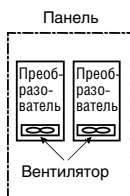
- Бережно обращайтесь с частотным преобразователем для предотвращения повреждения пластмассовых компонентов. Не берите частотный преобразователь за переднюю крышку во избежание падения.
- Устанавливайте частотный преобразователь в местах, защищенных от вибрации (менее  $5,9 \text{ м/с}^2$ ).
- Устанавливайте частотный преобразователь в месте, где температура находится в пределах допустимого диапазона ( $-10 \div 50^\circ\text{C}$ ).



- Частотный преобразователь сильно нагревается во время работы. Устанавливать частотный преобразователь необходимо на невоспламеняющихся поверхностях.
- Устанавливайте преобразователь на гладкой и ровной поверхности в вертикальном (прямом) положении. Расположение частотного преобразователя должно быть вертикальным (в прямом положении) для обеспечения рассеивания тепла. В этих целях оставьте достаточно свободного места вокруг прибора.



- Защищайте прибор от воздействия влажности и прямого солнечного света.
- Не устанавливайте частотный преобразователь в местах, где возможно воздействие водных капель, масляного тумана, пыли и т.д. Устанавливать частотный преобразователь следует в чистых местах или внутри «полностью герметичной» панели.
- При установке двух или более частотных преобразователей, или если вентилятор охлаждения установлен на панели, частотные преобразователи и вентилятор должны быть установлены в надлежащем положении для соблюдения необходимого температурного режима.

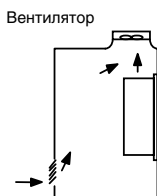


Верно

[При установке внутри панели]

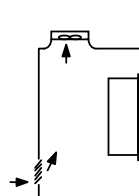


Неверно





Верно

[При установке вентилятора в панели]



Неверно

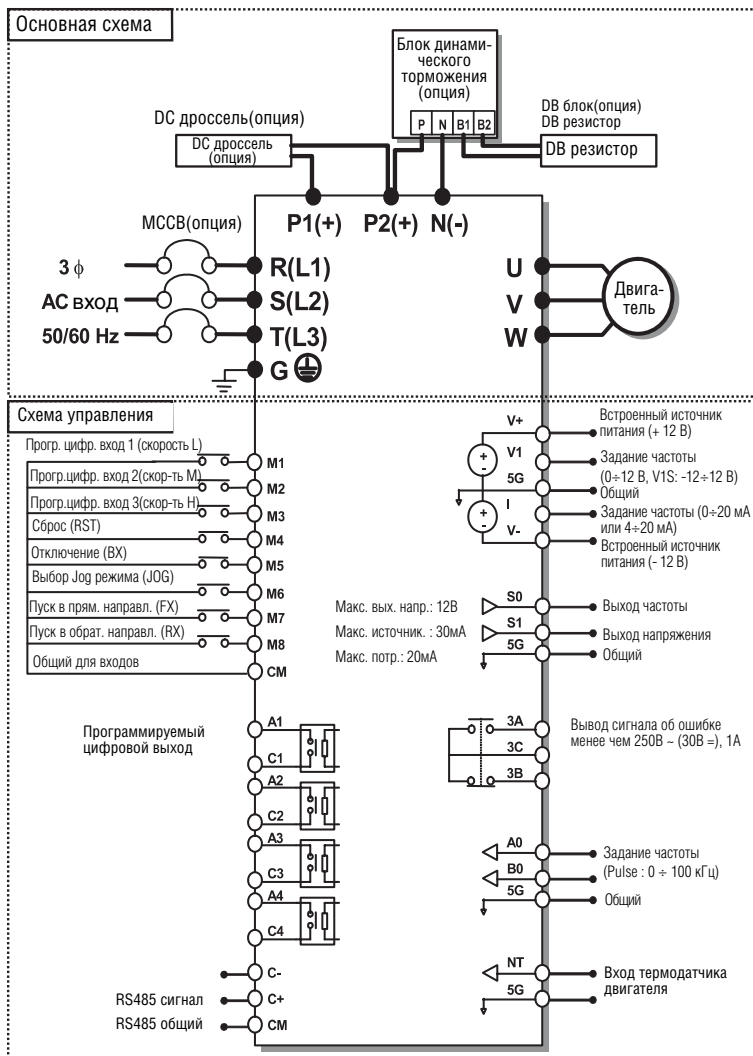
- Частотный преобразователь следует надежно крепить при помощи винтов или болтов.

 <b>ПРЕДУПРЕЖДЕНИЕ</b>	
	<b>Риск электрического шока</b> Для полной разрядки оборудования перед началом технического обслуживания может потребоваться несколько размыкающих переключателей

### 3.2 Подключение

#### 3.2.1 Базовое подключение

##### 1) Для 5,5 ÷ 30 кВт

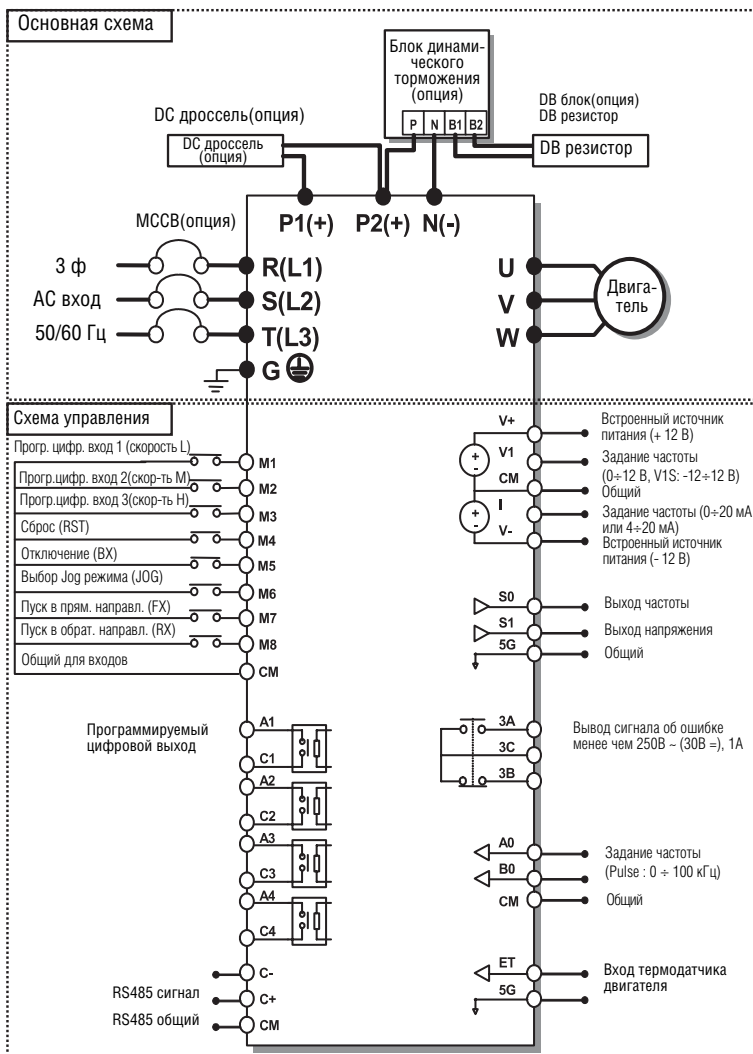


Примечание: 1) 5G общая земля.

2) Используйте клемму V1 для V1, V1S (0 ÷ 12В, -12 ÷ 12В) вход.



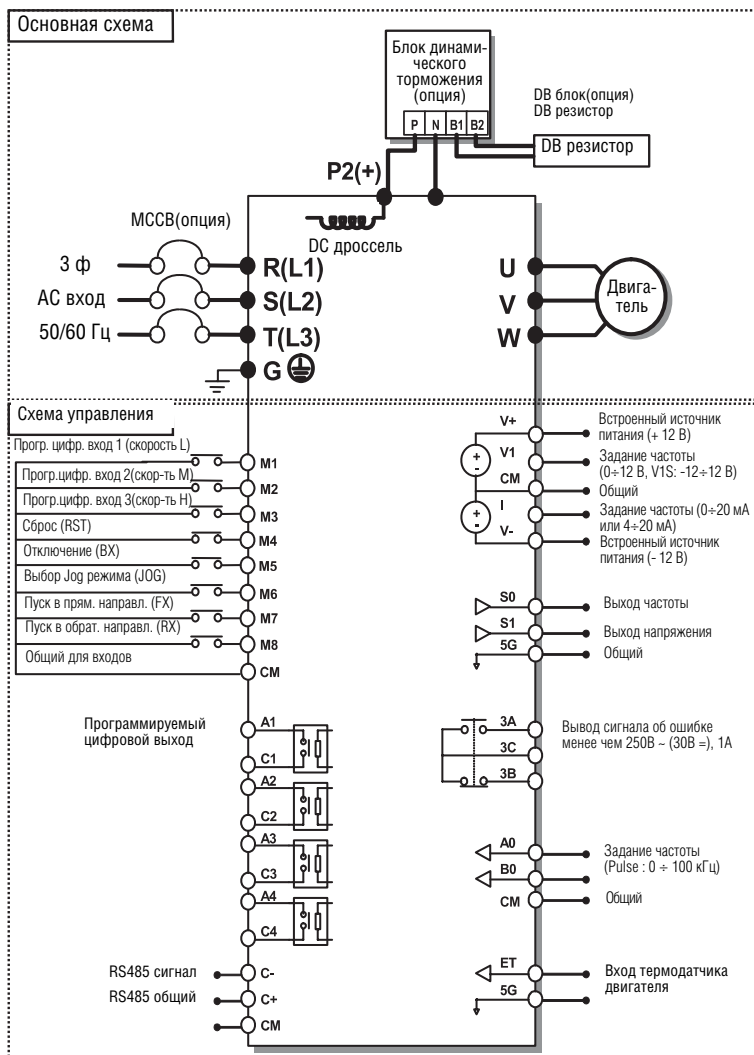
2) Для 37 ÷ 90 кВт / 315 ÷ 450 кВт



Примечание: 1) 5G общая земля для выхода аналогового прибора (S0, S1) и для внешнего определения температуры двигателя.

2) Используйте клемму V1 для V1, V1S (0 ÷ 12В, -12 ÷ 12В) вход.

3) Для 110 ÷ 280 кВт



- Примечание: 1) 5G общая земля для выхода аналогового прибора (S0, S1) и для внешнего определения температуры двигателя.  
2) Используйте клемму V1 для V1, V1S (0 ÷ 12В, -12 ÷ 12В) вход.  
3) DC дроссель встроен в частотные преобразователи с мощностью 110 ÷ 280 кВт.

#### 4) Клеммы питания:

(1) 5,5 ÷ 30 кВт

R(L1)	S(L2)	T(L3)	G	P1(+)	P2(+)	N(-)	U	V	W
-------	-------	-------	---	-------	-------	------	---	---	---

Джампер

(2) 37 ÷ 90 кВт/ 315 ÷ 450 кВт

R(L1)	S(L2)	T(L3)	P1(+)	P2(+)	N(-)	U	V	W
-------	-------	-------	-------	-------	------	---	---	---

Джампер

(3) 110 ÷ 280 кВт (Тип со встроенным DC дросселем)

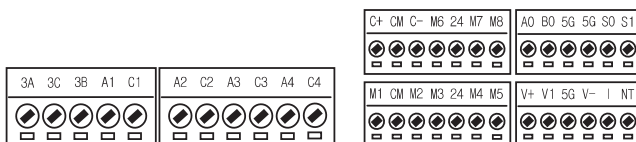
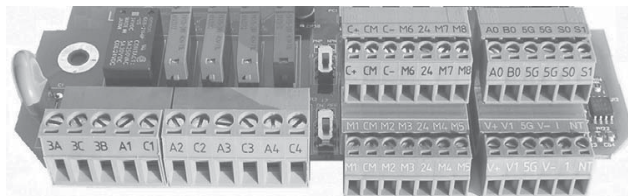
R(L1)	S(L2)	T(L3)		P2(+)	N(-)	U	V	W
-------	-------	-------	--	-------	------	---	---	---

Примечание : P1(+) не предоставляется для подключения

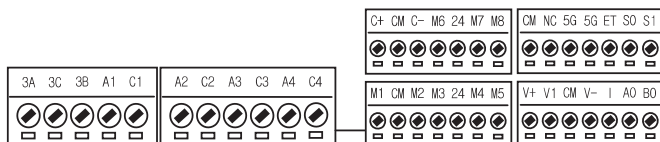
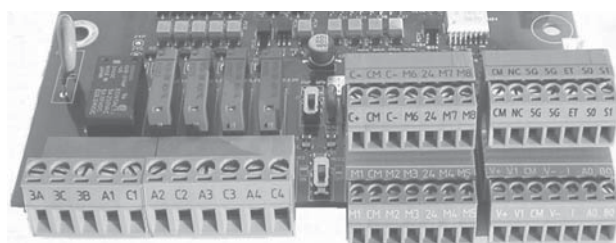
Символ	Описание
R, S, T (L1,L2,L3)	Вход напряжения переменного тока
G	Заземление
P1(+), P2(+)	Клеммы подключения внешнего дросселя постоянного тока (P1(+) - P2(+)) (Джамперы следует убрать).
P2(+) или P(+), N(-)	Клеммы подключения устройства торможения (P2(+)-N(-))
U, V, W	Выходные клеммы к двигателю

### 5) Клемма схемы управления

5,5 ÷ 30 кВт



37 ÷ 450 кВт



Тип		Символ	Наименование	Описание
Входной сигнал	Выбор входных контактов	M1, M2, M3	Программируемый цифровой вход 1, 2, 3	Определяет программируемые цифровые входы (Заводская установка: частота 1, 2, 3).
		FX [M7]	Пуск в прямом направлении	Пуск в прямом направлении при закрытом положении и остановка при открытом.
		RX [M8]	Пуск в обратном направлении	Пуск в обратном направлении при закрытом положении и остановка при открытом.
		JOG [M6]	Выбор Jog режима	Подайте JOG сигнал для выбора JOG режима. Направление вращения двигателя выбирается с помощью FX(RX) сигнала
		BX [M5]	Отключение выхода преобразователя	Когда сигнал BX подан, выход преобразователя отключается. Когда используется электротормоз для остановки, BX используется для отключения выходного сигнала. Внимание: когда сигнал BX не подается, а FX сигнал (или RX сигнал) подается, то при таком положении работа двигателя продолжится.
		RST [M4]	Сброс	Используется для сброса защит.
		CM	Общий (NPN) / 24В Com.	Общий для выходных контактов NPN а так же общий для внешнего источника 24В.
	24	Общий (PNP) / Внешнее питание +24В=	Общий для входных контактов PNP. Может так же быть использован 24В= как внешний источник питания (макс. нагрузка: +24В, 50mA)	
	Аналоговое задание частоты	V+, V-	Встроенный источник питания (+12В, -12В)	Блок питания для аналогового задания частоты. Макс. нагрузка: +12В, 100mA; -12В, 100mA.
		V1	Опорная частота (напряжение)	Используется для задания опорной частоты $0 \div 12В=$ или $-12 \div 12В$ (входное полное сопротивление 20 кОм)
		I	Опорная частота (ток)	Используется для задания опорной частоты $0 \div 20mA$ . (входное полное сопротивление 249 Ом)
		A0, B0	Опорная частота (импульс)	Используется импульс для задания опорной частоты.
		5G (~30кВт) CM(37кВт~)	Опорная частота общий	Общий для аналогового задания частоты.
	Внешнее опред. темп. двигателя	NT (до 30кВт) ET (от 37кВт)	Внешнее определение температуры двигателя	Выход датчика. Для предотвращения перегрева двигателя используя NTC или PTC термодатчики.
5G		Общий для NT (или ET)	Общий для внешнего определения температуры двигателя.	
RS485 клемма	C+, C-	RS485 сигнал	RS485 сигнал (см. RS485 в инструкции для более подробной информации.)	
	CM	RS485 общий	Общая шина заземления. Клемма для RS485.	

Выходной сигнал	Напряжение	S0, S1,5G	Программируемый выход напряжения	Вывод напряжения для след. параметров: выходная частота, выходной ток, выходное напряжение, напряжение звена постоянного тока (максимальное выходное напряжение и выходной ток 0 ÷ 12В и 1мА).
	Реле	3А, 3С, 3В	Аварийный выход	Включается, когда срабатывает защита. (250В~, 1А; 30В=, 1А) Ошибка: 3А-3С закрытый (3В-3С открытый) Норма: 3В-3С закрытый (3А-3С открытый)
		A1~4, C1~4	Программируемый цифровой выход	Определяется путем установки клемм программируемого выхода (250В~, 1А; 30В=, 1А)

Примечание. Клеммы M1 ÷ M8 программируются потребителем.

### 3.2.2 Подключение клемм питания

#### ■ Меры предосторожности при подключении

- 1) Подача напряжения на выходные клеммы U, V и W приводит к внутреннему повреждению частотного преобразователя.
- 2) Используйте кольцевые зажимы с изолирующими колпачками при подключении питания и двигателя.
- 3) Не оставляйте фрагментов провода внутри частотного преобразователя. Фрагменты провода могут вызвать сбой в работе, поломки и некорректную работу.
- 4) Для входов и выходов следует использовать провода достаточного размера, чтобы падение напряжения не превышало 2%.
- 5) Момент двигателя может падать при работе на низких частотах и при большой длине кабеля между частотным преобразователем и двигателем.
- 6) Длина кабеля между частотным преобразователем и двигателем не должна превышать 150 метров. В связи с увеличением утечки тока между кабелями, может сработать функция защиты от сверхтока, либо произойти сбой оборудования, подсоединенного к выходу частотного преобразователя. (Для изделий мощностью менее 30кВт, длина кабеля не должна превышать 50 м).
- 7) Силовая цепь частотного преобразователя создает высокочастотные помехи. Возможно нежелательное воздействие на расположенное рядом электронное оборудование. Для уменьшения помех следует установить сетевые фильтры помех на входе частотного преобразователя.
- 8) Не подключать конденсатор для повышения коэффициента мощности, ограничитель перенапряжений, или фильтр помех на выход частотного преобразователя. Подобные действия приводят к поломкам оборудования.
- 9) Перед подключением клемм, следует убедиться, что ЖК экран и эл. лампа силовой клеммы не горят. Конденсатор может быть заряженным даже после выключения питания. Для предотвращения возможных повреждений следует соблюдать осторожность.

■ **Заземление** 

- 1) Частотный преобразователь является мощным коммутирующим устройством, поэтому возможна утечка тока. Следует заземлить частотный преобразователь для предотвращения электрошока. Для исключения возможных повреждений следует соблюдать осторожность. Полное сопротивление – 10 Ом.
- 2) Подключать только к специальной клемме заземления частотного преобразователя. Не использовать корпус или винт корпуса для заземления.
- 3) Провод защитного заземления должен подключаться первым и отключаться последним.
- 4) Провод заземления должен соответствовать характеристикам, приведенным ниже. Провод заземления должен быть максимально коротким, и должен быть подключен к точке заземления максимально близко к частотному преобразователю.

Мощность частотного преобразователя	Размеры проводов заземления, AWG (мм <sup>2</sup> )
	Класс 400В
5,5 ÷ 7,5 кВт	12 (3,5)
11 ÷ 15 кВт	8 (8)
18,5 ÷ 30 кВт	6 (14)
37 ÷ 55 кВт	4 (22)
79 ÷ 90 кВт	2 (38)
110 ÷ 132 кВт	1/0 (60)
160 ÷ 280 кВт	4/0 (100)
315 ÷ 375 кВт	300 (150)
450 кВт	400 (200)

### 3.2.3 Провода и кабельные наконечники

См. ниже таблицу характеристик проводов, кабельных наконечников и винтов, используемых для подсоединения входов/выходов питания частотного преобразователя.

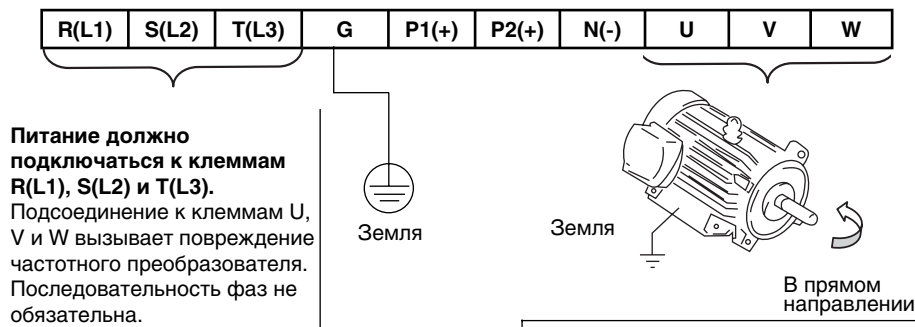
Мощность частотного преобразователя	Размер клеммных винтов	Момент затяжки винтов <sup>1)</sup> (кгс•см)	Провод <sup>2)</sup>				
			мм <sup>2</sup>		AWG		
			R, S, T (L1, L2, L3)	U, V, W	R, S, T (L1, L2, L3)	U, V, W	
400 В	5,5кВт	M4	7,1/12,2	3,5	3,5	12	12
	7,5кВт	M4		3,5	3,5	12	12
	11кВт	M4		5,5	5,5	10	10
	15кВт	M6	30,6/38,2	8	8	8	8
	18,5кВт	M6		14	14	6	6
	22÷30кВт	M8	61,2/91,8	22	22	4	4
	37÷55кВт	M8	67,3/87,5	38	38	2	2
	75÷90кВт	M10	89,7/122,0	60	60	1/0	1/0
	110÷132кВт	M12	182,4/215,0	100	100	4/0	4/0
	160кВт	M12		150	150	300	300
	220кВт	M12		200	200	400	400
	280кВт	M12	182,4÷215,0	250	250	500	500
	315кВт	M12		325	325	700	700
	375кВт	M12		2x200	2x200	2x400	2x400
450кВт	M12	2x250		2x250	2x500	2x500	

1) Следует применять только номинальный момент затяжки винтов. Ослабленные винты могут привести к короткому замыканию или неисправности. Чрезмерная затяжка винтов может повредить клеммы и вызвать короткое замыкание или неисправность.

2) Используйте медные провода только с характеристиками 600В, 75С.



**Пример подключения питания и двигателя (частотные преобразователи 5,5 ÷ 30 кВт)**



**Питание должно подключаться к клеммам R(L1), S(L2) и T(L3).**  
 Подсоединение к клеммам U, V и W вызывает повреждение частотного преобразователя. Последовательность фаз не обязательна.

**Двигатель должен быть подсоединен к клеммам U, V и W.**  
 Если подается сигнал вращения в прямом направлении (FX), двигатель должен начать вращение против часовой стрелки, если смотреть со стороны нагрузки. Если двигатель вращается по часовой стрелке, переключите клеммы U и V.

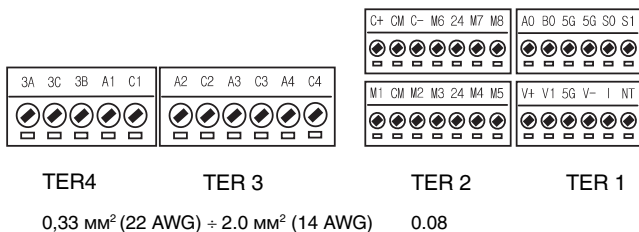
**3.2.4 Подключение схемы управления**

**(1) Меры предосторожности при подключении**

Клеммы CM и 5G изолированы друг от друга. Не подсоединять эти клеммы совместно или к заземлению питания.

Следует использовать экранированные провода или витые пары для подсоединения клемм управления и отделять эти провода от основной цепи и других высоковольтных цепей.

**(2) Расположение контактов**



### 3) Режим NPN (кнопка утоплена) / Режим PNP

В этой модели частотного преобразователя предусмотрена возможность установки режимов PNP/ NPN для клеммы последовательного входа в цепи регулирования. Входная логика устанавливается при помощи переключателя J1. Метод подсоединения показан ниже.

(1) Режим NPN:

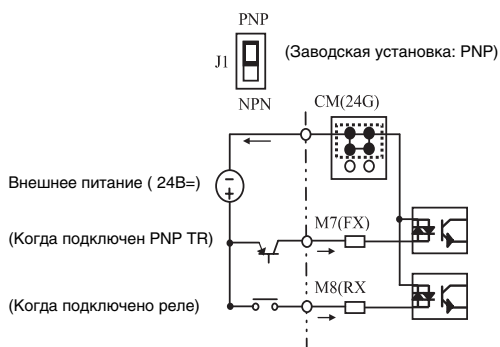
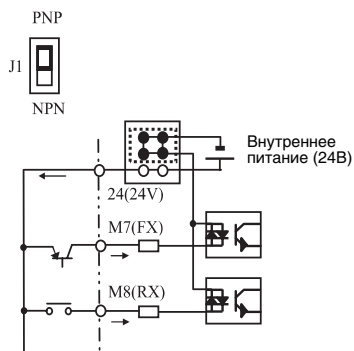
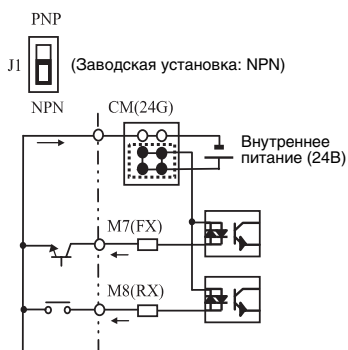
- Нижнее положение переключателя – режим NPN. Клемма CM ( 24 В GND) – общая клемма входа сигнала контакта.
- Заводская уставка: режим NPN (кнопка утоплена).

(2) Режим PNP – при использовании внутреннего источника питания:

- Переключатель J1 находится в положении PNP. Клемма 24 (24 В ) – общая клемма входа сигнала контакта.

(3) Режим PNP – при использовании внешнего источника питания:

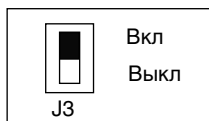
- Установите режим PNP нажатием кнопки переключателя J1.
- Для использования внешнего источника питания (24 В), подключите последовательно клемму внешнего источника питания (-) и клемму CM (24 В GND).



### 3.2.5 Подключение RS485

TER 2

C+	CM	C-	M6	24	M7	M8
M1	CM	M2	M3	24	M4	M5



Используйте C+ (RS485 сигнал максимальный), C- (RS485 сигнал минимальный) на TER 2. Включите J3 (вверх) для подсоединения согласующего резистора (120 Ом). Переключатель J3 расположен слева от TER2.

### 3.2.6 Пункты проверки при подключении

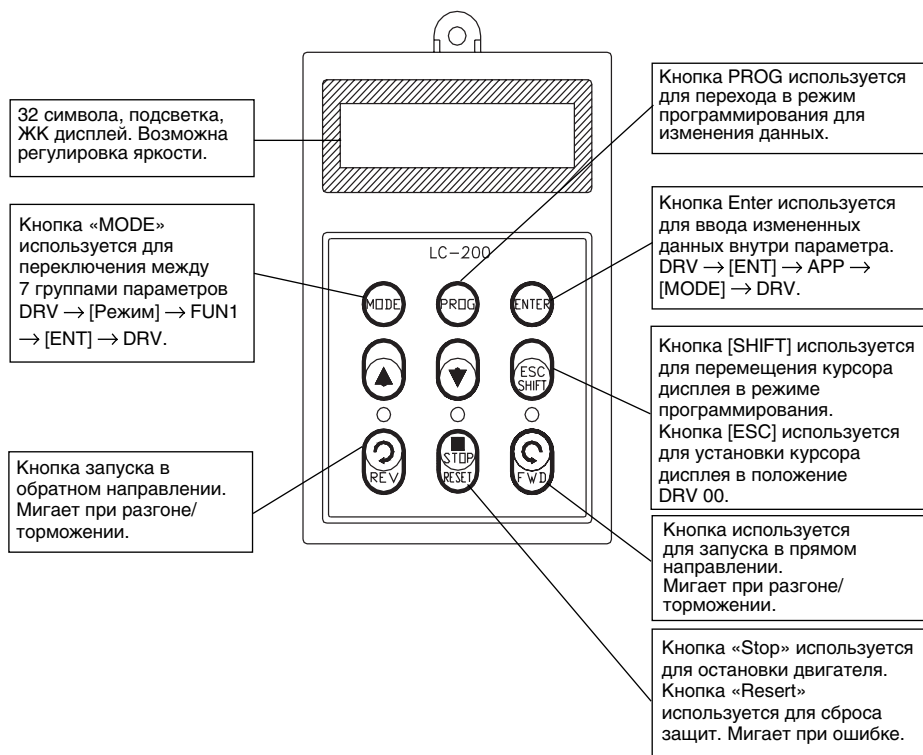
- 1) Электрическая или механическая блокировка MC1 и MC2 требуется для работы в режиме Vu-pass. В противном случае входное напряжение может поступать на выход преобразователя.
- 2) Если требуется, установите настройки для блокировки автоматического запуска после пропадания питания. В противном случае частотный преобразователь автоматически возобновит работу.
- 3) Не подавайте напряжение прямо на клеммы входа цепи управления FX, RX.

## ГЛАВА 4. ЭКСПЛУАТАЦИЯ

### 4.1 Программирование пульта

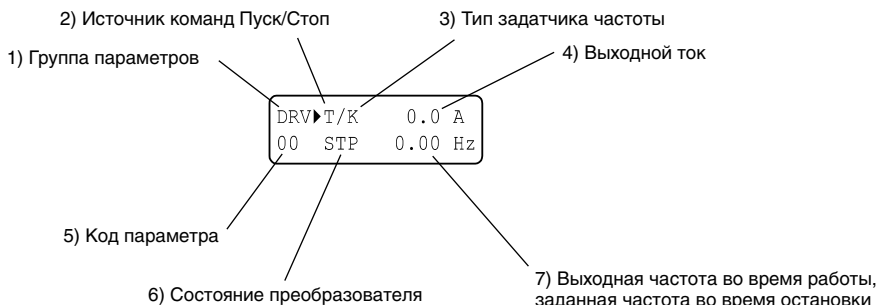
#### 4.1.1 ЖК пульт

ЖК пульт может отображать до 32 буквенно-цифровых символов; различные параметры могут напрямую считываться с дисплея. Ниже приведен рисунок пульта.



## Детальное описание

### 1) Пульт с ЖК дисплеем



Индикация	Описание
1) Группа параметров	Отображает группу параметров. Имеются группы DRV, FU1, FU2, I/O, EXT, COM, APP.
2) Команды Пуск/Стоп	Индикация источника стартовых команд К: Пуск/остановка при помощи клавиш FWD, REV на пульте Т: Пуск/остановка при помощи входов клемм управления FX, RX R: Пуск/остановка при помощи RS485 О: Пуск/остановка при помощи дополнительной платы
3) Источник задания частоты	Отображает источник задания частоты К: Установка частоты при помощи пульта V: Установка частоты при помощи клемм V1 (0 ÷ 12В или -12 ÷ 12В) или V1 + I I: Установка частоты при помощи клеммы I (4 ÷ 20mA) P: Установка частоты при помощи импульсного входа R: Установка частоты при помощи RS485 U: при выбранном режиме вверх/вниз (UP/DOWN) входная клемма в положении UP(вверх) D: при выбранном режиме вверх/вниз (UP/DOWN) входная клемма в положении Down (вниз) S: сигнал стоп при выбранном режиме Up/Down O: Установка частоты при помощи опциональной платы X: Установка частоты при помощи дополнительной платы J: Входная клемма Jog 1 ÷ 15: Работа на скоростях (за исключением Jog)
4) Выходной ток	Отображает выходной ток во время работы.
5) Код параметра	Отображает код группы. Используйте клавиши ▲ (Вверх), ▼ (Вниз) для навигации от 0 до 99.

6) Рабочее состояние	Отображает информацию о работе: STP: Сигнал стоп (состояние остановки) FWD: Во время работы в прямом направлении REV: Во время работы в обратном направлении DCB: Во время торможения постоянным током LOP: Сбой опций (Сбой DPRAM) LOR: Сбой опций (Сбой сети коммуникации) LOV: Сбой аналогового задания частоты напряжением ( $V1: 0 \div 12В, -10 \div 12В$ ) LOI: Сбой аналогового задания частоты током ( $I: 4 \div 20mA$ ) LOS: Сбой задания с Субмодуля
7) Выходная/ заданная частота	Отображает выходную частоту во время работы. Отображает заданную частоту во время остановки.

#### 4.1.2 Изменение и установка параметров

- 1) Нажмите клавишу [MODE] для перехода к желаемой группе параметров.
- 2) Нажмите клавиши [ ▲ ] или [ ▼ ] для перехода к желаемой группе параметров. Если требуемый код параметра известен, вы можете установить номер кода каждой группы параметров в "Jump code", за исключением группы DRV.
- 3) Нажмите клавишу [PROG] для перехода в режим программирования, курсор начнет мигать.
- 4) Нажмите клавишу [SHIFT/ESC] для перемещения курсора к требуемой цифре.
- 5) Нажмите клавиши [ ▲ ] или [ ▼ ] для изменения данных.
- 6) Нажмите клавишу [ENT] для ввода данных. Курсор перестанет мигать.

**Примечание:** Данные не могут быть изменены, если:

- 1) изменение параметра во время работы невозможно (см. список функций);
- 2) активирована функция блокировки параметров FU2-94 [Блокировка параметров].

**Пример:** Изменение скорости времени разгона с 10 с до 15 с.

1) Пульт с ЖК экраном

DRV ▶ Acc. time  
01 10.0 sec

Осуществите переход к требуемому коду.

DRV ▶ Acc. time  
01 █ 10.0 sec

Нажмите клавишу **[PROG]**.  
Появится курсор (█).

DRV ▶ Acc. time  
01 10.0 sec

Используйте клавишу **[SHIFT]** для перемещения курсора.

DRV ▶ Acc. time  
01 15.0 sec

Измените данные при помощи клавиш **[▲]** и **[▼]**.

DRV ▶ Acc. time  
01 15.0 sec

Нажмите клавишу **[ENT]** для сохранения значения в памяти.  
Курсор исчезнет.

### 4.1.3 Группы параметров

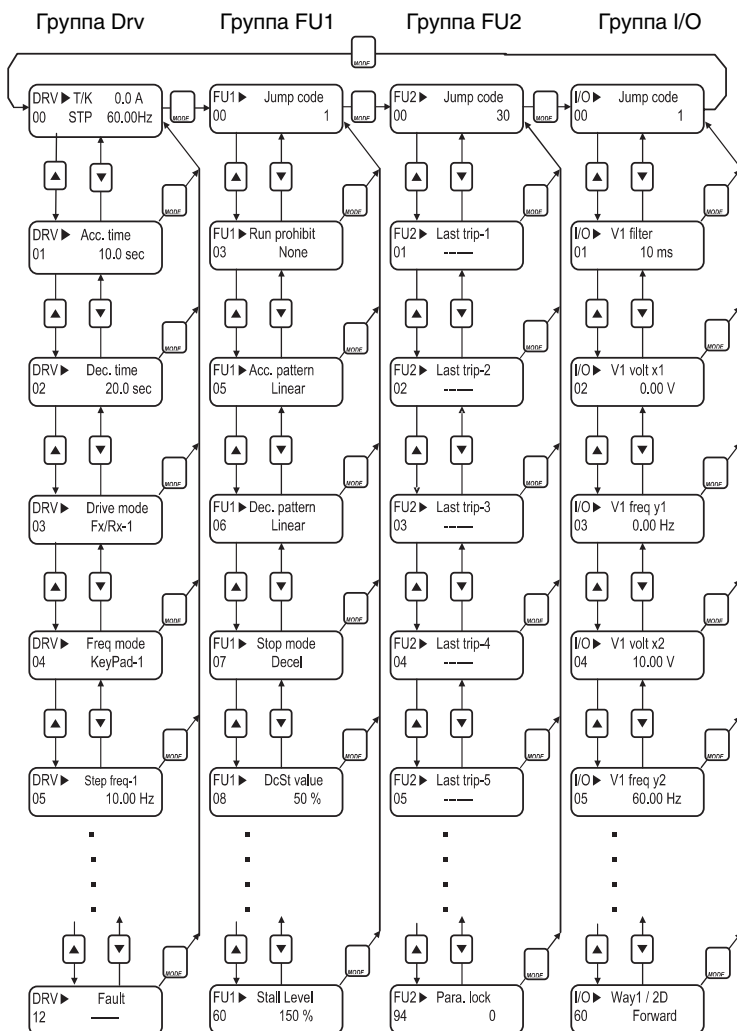
В частотных преобразователях серии iP5A все параметры разделены на 5 групп по критерию функциональности, что отображено в таблице ниже.

Группа параметров	Пульт с ЖК экраном	Описание
Группа DRV Описание	DRV	Заданная частота, время разгона/торможения и т.д. Базовые параметры функций.
Функциональная группа 1 (FU 1)	FU1	Максимальная частота, степень увеличения вращающего момента и т.д. Параметры, относящиеся к базовым функциям.
Функциональная группа 2 (FU 2)	FU2	Скачкообразное изменение частоты, верхнее/нижнее ограничение частоты и т.д. Основные параметры дополнительных функций.
Группа Входов/ Выходов (I/O)	I/O	Установка программируемой цифровой клеммы входа/выхода, программное регулирование и т.п. параметры, необходимые для последовательного управления.
Группа применения (Application)	APP	PID, многomotorный контроль, работа второго двигателя и т.п. параметры, связанные с дополнительной функцией.

Для подробного описания каждой группы обратитесь к описаниям функций.

1) Переход между параметрами (Пульт с LCD экраном)

Переход к группе DRV от любого параметра происходит при нажатии кнопки [SHIFT]





## 4.2 Пример режимов работы

### 4.2.1 Режим Easy start

Режим Easy start активируется нажатием и удержанием клавиши STOP в течение 2-3 секунд, управление частотным преобразователем осуществляется через пульт (FWD/REV ПУСК/ОСТАНОВКА). Будут установлены V/F характеристика и частота, равная заданной частоте JOG.

### 4.2.2 Работа через клемму управления и Пульт

**Установка: DRV-03** [Режим DRV (Команды Пуск/Стоп)] = **Fx/Rx-1**

**DRV-04** [Frequency Mode (Способ задания частоты)] = **Keypad**

С выше упомянутыми установками задание частоты через внешние команды и пуск/стоп через пульт не возможны.

1) Проверьте показания на LCD при вкл. (ON) питания. При необходимости, измените установки надлежащим образом, как указано выше.

DRV ▶ T/K	0.0 A
00 STP	0.00Hz

2) Включите клемму FX (или RX). Тогда загорится светодиод FWD (или REV).

DRV ▶ T/K	0.0 A
00 FWD	0.00Hz

3) При установке Ref. Freq, равной 60 Гц при помощи клавиш **PROG/ENT/SHIFT**, **▲**, двигатель начнет вращаться с частотой 60 Гц. Светодиод FWD (или REV) будет мигать во время разгона/торможения.

DRV ▶ Cmd. freq	0.00Hz
00	■

→

DRV ▶ Cmd. freq	60.00Hz
00	60

→

DRV ▶ T/K	5.0 A
00 FWD	60.00Hz

4) Выключите клемму FX (или RX). Тогда загорится светодиод – STOP.

DRV ▶ T/K	0.0 A
00 STP	60.00Hz

Примечание: для осуществления команды Пуск/Остановка с помощью пульта и установок частоты с помощью клеммы управления.

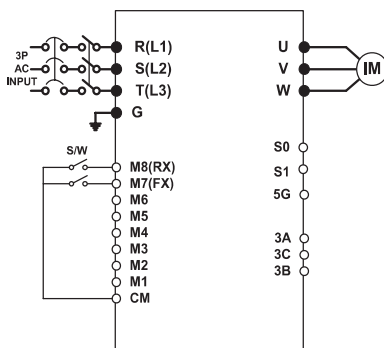
Установка: DRV-03 [команда запуска (метод Пуск/Остановка)] = Keypad

DRV-04 [команда задания частоты (метод задания частоты)] = V1, V1S или I

Пример установок	<b>Установка частоты с пульта + Пуск/остановка при помощи клеммы (FX/RX)</b>
------------------	--

- Режим управления: V/F регулирование
- Задание частоты: 50[Гц], установка при помощи пульта
- Время разгона/торможения: разгон – 10 [с], торможение – 20 [с]
- Режим Drv: Пуск/Остановка при помощи клеммы FX/RX, клемма управления: режим NPN

[Подключение]



Шаг	Установка параметра	Код	Описание
1	Режим Drv	DRV-3	Установить 1 (FX/RX-1)
2	Задание частоты	DRV-4	Установить 0 (Пульт-1)
3	50[Гц] установка сигнала частотного регулирования	DRV-0	Установите сигнал 50[Гц] при помощи пульта.
4	Время разгона / торможения	DRV-1 DRV-2	Установить время разгона как 10 [с] в DRV-1. Установить время торможения как 20 [с] в DRV-2.
5	Клемма FX (M7)	I/O-26	Двигатель начинает вращаться в прямом направлении на частоте 50 Гц со временем разгона 10 [с], если клемма FX включена. Двигатель тормозит до остановки со временем торможения 20 [с], если клемма FX выключена.
6	Клемма RX (M8)	I/O-27	Когда клемма RX включена, двигатель начинает вращаться в обратном направлении на частоте 50 Гц со временем разгона 10 [с]. Когда она выключена, двигатель тормозит до остановки со временем торможения 20 [с].

### 4.2.3 Работа через клеммы управления

Установка: **DRV-03** [Режим Drv (Пуск/Стоп)] = 1 (Fx/Rx-1)

**DRV-04** [Frequency Mode (Способ задания частоты)] = 2 (V1)

1) Проверьте ЖК дисплей при включении. В противном случае, измените установку на правильную, как указано выше.

DRV▶	T/V	0.0 A
00	STP	0.00Hz

2) Включите клемму FX (или RX). Загорится светодиод FWD (или REV).

DRV▶	T/V	0.0 A
00	FWD	0.00Hz

3) Установка частоты при помощи V1 (потенциометр), выходная частота (60 Гц). Направление вращения (FWD или REV) и выходной ток (5A) отобразятся на ЖК.

DRV▶	T/V	5.0 A
00	FWD	60.00Hz

4) Значение выходной частоты уменьшается при повороте потенциометра против часовой стрелки. Частотный преобразователь останавливается при 0,00 Гц. Двигатель остановлен.

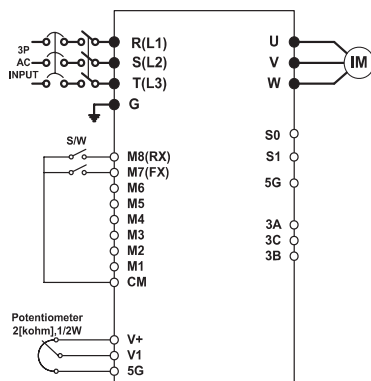
DRV▶	T/V	0.0 A
00	FWD	0.00Hz

5) Выключите клемму FX (или RX).

DRV▶	T/V	0.0 A
00	STP	0.00Hz

Пример  
установки (2)**Аналоговый вход напряжения (V1) + Пуск т- клеммы(FX/RX)****[Условия работы]**

- Режим управления: V/F регулирование
- Задание частоты: 50[Гц] аналоговый вход напряжения через V1 (потенциометр)
- Время разгона /торможения: разгона – 10 [с], торможения – 20 [с]
- Режим Drv: Пуск/Стоп при помощи клеммы FX/RX, клемма управления: режим NPN

**[Подключение]**

Шаг	Установка параметра	Код	Описание
1	Режим Drv	DRV-3	Установите 1 через Fx/Rx-1.
2	Задание частоты	DRV-4	Установите 2 через аналоговый вход V1.
3	50[Гц] установка сигнала частотного регулирования	DRV-0	Установите сигнал 50[Гц] при помощи V1 (потенциометр).
4	Время разгона / торможения	DRV-1 DRV-2	Установите время разгона 10 [с] в DRV-1. Установите время торможения 20 [с] в DRV-2.
5	Клемма FX (M7)	I/O-26	Двигатель начинает вращаться в прямом направлении на частоте 50 Гц со временем разгона 10 [с], если клемма FX включена. Двигатель тормозит до остановки со временем торможения 20[с], если клемма FX выключена.
6	Клемма RX (M8)	I/O-27	Когда клемма RX включена, двигатель начинает вращаться в обратном направлении на частоте 50 Гц со временем разгона 10 [с]. Когда она выключена, двигатель тормозит до остановки со временем торможения 20[с].

#### 4.2.4 Управление с пульта

Установка: DRV-03 [Режим Drv ( Команды Пуск/ Стоп)] = 0 (Пульт)  
DRV-04 [Frequency Mode (Способ задания частоты)] = 0 (Пульт-1)

1) Проверьте показания на LCD после подачи питания. При необходимости, измените настройки как показано выше.

DRV ▶ K/K	0.0 A
00 STP	0.00Hz

2) Установите значение заданной частоты на 60 Гц при помощи клавиш **PROG/ENT/SHIFT** и **▲**  
Установленная частота высветится во время остановки.

DRV ▶ K/K	0.0 A
00 STP	60.00Hz

3) При нажатии клавиши **FWD/REV**, двигатель начинает работать и отображаются выходная частота и выходной ток.

DRV ▶ K/K	5.0 A
00 FWD	60.00Hz

4) Нажмите клавишу **STOP/RESET**. После этого двигатель тормозит до остановки.  
Установленная частота в 60Гц отображается на индикаторе.

DRV ▶ K/K	0.0 A
00 STP	60.00Hz

### 4.3 Установка и описание различных функций

#### 4.3.1 Установка основных параметров

В данном разделе речь пойдет об установке базовых функций. Все установки являются фабричными до тех пор, пока пользователь не внесет в них изменения. Рекомендуется использовать значения фабричных установок, если нет необходимости в изменении параметров.

##### 1) Установка общих параметров

Следующая таблица демонстрирует установку общих параметров, которые следует проверить вне зависимости от режима управления.

Параметр	Код	Описание
Частота сети	FU1-29	Устанавливает частоту питания на входе преобразователя.
Базовая частота	FU1-31	Устанавливает базовую частоту двигателя <sup>1)</sup> .
Номинальное напряжение двигателя	FU1-50	Устанавливает номинальное напряжение двигателя <sup>1)</sup> .
Мощность двигателя	FU2-40	Выбор номинальной мощности двигателя и напряжения.
Параметры двигателя	FU2-41 ÷ 46	Установки значений базовых параметров при выборе номинальных характеристик двигателя. Примечание: если имеется некоторое расхождение между предварительно установленным значением параметра и действительным значением параметра двигателя, измените параметр в соответствии с реальной величиной.
Режим Drv	DRV-3	Работа через установки пульта, Fx/Rx-1, Fx/Rx-2 и Int 485.
Задание частоты	DRV-4	Параметр установки источника задания частоты
Установка времени разгона/торможения	DRV-1, DRV-2	Установка времени разгона/торможения

1) Если значения в FU1-31 и FU1-50 указаны выше чем в паспортной табличке, это может привести к перегреву двигателя, а если меньше, может возникнуть перенапряжение во время торможения. Проверьте, что введено действительно верное значение.

##### 2) V/F характеристика

FU2-60 [режим управления] установлен в 0 "V/F" на заводе. Регулирование в режиме V/F характеристики возможно после установки основных и проверки следующих параметров.

Параметр	Код	Описание
Стартовая частота	FU1-32	Устанавливает стартовую частоту
Усиление момента	FU2-67	Выбор ручной или автоматической установки параметра
Коэффициент усиления момента	FU2-68, FU2-69	Если FU2-67 [torque boost] установлено на положение "ручная установка", пользователь устанавливает требуемое значение и направление в коде FU2-68 и 69.

### 3) Компенсация скольжения

Регулирование осуществляется через компенсацию скольжения, если FU2-60 установлено в положение 1 {Slip compen}. Данное регулирование удерживает скорость двигателя постоянной, вне зависимости от изменения нагрузки.

### 4) Векторное регулирование

Установите FU2-60 как векторное управление. Настоятельно рекомендуется произвести автонастройку до включения векторного управления для достижения оптимальной характеристики.

Параметр	Код	Описание
Выбор метода управления	FU2-60	Выбор векторного управления
P, I – коэффициенты для векторного управления	FU2-65, FU2-66	Установите коэффициенты для векторного управления.
Стартовая частота	FU1-32	Стартовая частота двигателя

Примечание. Ток холостого хода для бессенсорного управления не вводится при автонастройке. Введите значение тока холостого хода в режиме V/F.

### 5) Автонастройка параметров двигателя

Этот параметр позволяет автоматически настраивать параметры двигателя. Если в FU2-61 установлено значение «Yes», после нажатия кнопки ввода, запускается автоопределение сопротивления статора и индуктивности рассеяния двигателя. Описание остальных параметров находится на паспортной табличке.

Параметр	Код	Описание
Автонастройка	FU2-61	Нет, Да

Примечание. Ток холостого хода двигателя и частота скольжения должны быть надлежащим образом установлены для безопасной и эффективной работы. Подробнее см. Главу 5 FU2-40 ÷ 66.

#### 4.3.2 Установка дополнительных параметров

Частотный преобразователь SV-iP5A имеет ряд дополнительных параметров для увеличения эффективности и эксплуатационных характеристик двигателя. Рекомендуется не менять заводские установки без необходимости.

### 1) V/F регулирование

Параметр	Код	Описание
Тип V/F характеристики	FU1-40	Параметр определяет зависимость выходного напряжения от выходной частоты. U/F характеристика выбирается в зависимости от типа нагрузки и определяет моменты.
Режим удержания	FU2-07 FU2-08	Функция может использоваться в подъемных механизмах при совместной работе с электромеханическим тормозом. Она позволяет исключить провалы груза, при отключении тормоза на старте. В отличие от тормоза постоянного тока, в режиме удержания, преобразователь подает на двигатель переменное напряжение и создает момент в необходимом направлении. Если время удержания равно «0», данная функция отключена.

Параметр	Код	Описание
Пропуск резонансных частот	FU2-10 FU2-11 ÷ 16	Функция позволяет пропускать выходные частоты, при которых в механизме наблюдаются вибрация и резонансные явления. С ее помощью можно вырезать до трех диапазонов резонансных частот.
Время разгона-торможения по S-характеристике	FU1-2, 3 FU1-4, 5	Эта характеристика способна предотвращать падение груза на конвейере и т.д. и уменьшение толчка при разгоне/торможении.

## 2) Бессенсорное векторное управление

Параметры, используемые при бессенсорном векторном управлении при установке FU2-60 [выбор способа управления] в положение “sensorless”.

Параметр	Код	Описание
При запуске	FU2-64	Установка времени намагничивания
	I/O-20 ÷ 27	Определение клемм программируемого цифрового входа

## 3) Параметры, характеризующие состояние двигателя и частотного преобразователя

Параметр	Код	Описание
Выходной ток / Скорость двигателя	DRV-8 ÷ 9	Индикация выходного тока и скорости вращения двигателя.
Напряжение звена постоянного тока	DRV-10	Отображает напряжение звена постоянного тока.
Индикация параметра, выбираемого пользователем	DRV-11 FU2-81	Либо выходное напряжение либо мощность, определяемые в FU2-81 отображаются в DRV-11.
Отображение аварийного сообщения	DRV-12	Отображение аварийного сообщения
Отображение частоты	DRV-14	Индикация заданной частоты для разгона/торможения и текущей частоты при разгоне/торможении.
Задание / Обратная связь	DRV-15	Параметр одновременно индицирует задание и сигнал с датчика обратной связи при ПИД-регулировании
Выбор скорости (Гц/об/мин)	DRV-16	Позволяет выбрать выходную скорость преобразователя [Гц или об/мин]
Параметры ПИД-регулирования	DRV-18	Показывает параметры, соответствующие ПИД-регулированию.
AD параметр	DRV-19	Цифровые значения аналоговых входов.
Параметр EXT - PID	DRV-20	Показывает параметры внешнего ПИД - регулирования.

Примечание. DRV-15, DRV-18 высвечивается только тогда, когда PP-02 [proc PI mode] установлено в положение “Yes”. DRV-20 высвечивается только тогда, когда APP-80 [Ext PI mode] установлено в положение “Yes”.



## 5) Параметры инициализации

Параметр	Код	Описание
Версия ПО	FU2-82	Показывает версию ПО частотного преобразователя.
Чтение/Запись/ Инициализация/ Защита от записи параметров	FU2-91 FU2-92 FU2-93 FU2-94 FU2-95	[FU2-91], [FU2-92]: Загрузка параметров из другого частотного преобразователя через панель. [FU2-93]: Сброс параметров к заводским установкам. [FU2-94]: Запрет изменения параметров. [FU2-95]: Сохранение параметров.

Примечание. Параметры двигателя (FU2-40 ÷ 46, FU2-62 ÷ 63) сбрасываются до заводских при каждом процессе Чтения/Записи.

## 6) Параметры защиты и отключения

Параметр	Код	Описание
Электронная защита	FU1-60 FU1-61 FU1-62 FU1-63	Защита двигателя от перегрева без использования внешних термореле. Подробнее см. описание параметров.
Сигнал перегрузки и отключение	FU1-64 FU1-65 FU1-66 FU1-67 FU1-68	Преобразователь выдает сигнал токовой перегрузки, если выходной ток превышает пороговые значения.
Режим токоограничения	FU1-70 FU1-71	Функция используется для защиты преобразователя от перегрузки. Если выходной ток превышает значение, установленное в FU1-71, преобразователь начинает изменять выходную частоту до тех пор, пока не станет меньше значения FU1-71.

## 7) Параметры Пуска/Разгона/Торможения/Остановки

Параметр	Код	Описание
Характеристика Разгона/ торможения	FU1-02 FU1-03	2 типа характеристик разгона/торможения: 'S-тип', 'U-тип' устанавливаются в соответствии с областью применения и характером нагрузки. При выборе 'S-типа' установите заданные значения в [FU1-4], [FU1-5].
Режим торможения	FU1-20 FU1-23	4 типа остановки 'торможение', 'тормоз ПТ', 'выбег', 'торможение потоком'. При 'торможении постоянным током', используются параметры [FU1-21, 22], [FU1-24] ÷ [FU1-27]. Подробнее см. описание функций в главе 5.
Параметры ограничения частоты	FU1-33 FU1-34 FU1-35	Ограничивает частоту. Частотный преобразователь работает в диапазоне между верхним [FU1-35] и нижним [FU1-34] ограничением частоты; при вводе значений вне пределов диапазона, автоматически заменяется допустимым значением. Диапазон установок: [FU1-30] максимальная частота до [FU1-32] стартовая частота.

## 8) Параметры перезапуска

Параметр	Код	Описание
Режим запуска	FU2-20 FU2-21 FU2-25 FU2-26	Режим запуска двигателя: [FU2-20]: при включении, [FU2-21]: перезапуск после срабатывания защиты, [FU2-25]: количество повторных запусков, [FU2-26]: задержка перед повторным запуском. Подробнее см. описание параметров.
Режим поиска скорости	FU2-22 FU2-23 FU2-24	Данная функция используется для автоматического перезапуска, без ожидания остановки двигателя, при подаче или восстановлении напряжения питания и сбросе ошибки. Подробнее см. описание параметров.

## 4.3.3 Установка параметров применений

## 1) ПИД-регулирование

Данный режим позволяет осуществлять регулирование различных, зависящих от выходной частоты, внешних параметров с использованием датчика регулируемого параметра. С его помощью можно строить системы регулирования давления, объема и скорости потока.

Параметр	Код	Описание
Установки ПИД-регулирования	APP-02 ÷ APP-17	Параметры для установки ПИД-регулирования

► См. Главу 6. ПИД-регулирование.

## 2) Внешнее ПИД-регулирование

Параметр	Код	Описание
Установки внешнего ПИД-регулирования	APP-80 ÷ APP-97	Параметры для внешнего ПИД

► См. Главу 6. Внешнее ПИД-регулирование.

## 3) Предварительное ПИД-регулирование

Настройка плавного старта в режиме ПИД-регулирования.

Параметр	Код	Описание
Установки предварительного ПИД-регулирования	APP-74 ÷ APP-76	Параметры для предварительного ПИД-регулирования

► См. Главу 6. предварительное ПИД-регулирование.

## 4) ММС – Многомоторный контроль

Преобразователь управляет системой из нескольких двигателей при помощи контроля основного двигателя, соединенного напрямую с преобразователем и вспомогательными двигателями, управляющими Вкл/Выкл при помощи релейных выходов.

Параметр	Код	Описание
Установки ММС	APP-40 ÷ APP-71 I/O-20 ÷ I/O-27	Параметры для ММС

► См. Главу 6. ММС – Многомоторный контроль.

### 5) Jog и многоскоростной режим

Параметр	Код	Описание
Установка параметров многофункциональных входов	I/O-20 ÷ 27	Если I/O-20 ÷ 27 установлены как Скорость-Н, Скорость-М, Скорость-L, multi-скорость, регулирование можно запрограммировать до 17 скоростей.
Постоянная фильтра многофункциональных входов	I/O-29	Для уменьшения влияния наводимых помех.
Выбор скорости	DRV-05 ÷ 07 I/O-31 ÷ I/O-42	Выбор значения скорости для каждого шага установки.
Установка времени разгона/торможения для каждого шага	I/O-50 ÷ 63	Установка времени разгона/торможения для каждого шага.
Частота Jog	I/O-30	Jog частота для установки Jog режима.

Скорость-X	Скорость-Н	Скорость-М	Скорость-L	JOG	Сигнал Скорости	Значение параметра
0	0	0	0	0	Скорость 0	DRV-00
0	X	X	X	1	Частота Jog	I/O-20
0	0	0	1	0	Скорость-1	DRV-05
0	0	1	0	0	Скорость-2	DRV-06
..	..	..	..	..	..	..
..	..	..	..	..	..	..
1	1	0	1	0	Скорость-13	I/O-40
1	1	1	0	0	Скорость-14	I/O-41
1	1	1	1	0	Скорость-15	I/O-42

### 6) Подключение 2-ого двигателя

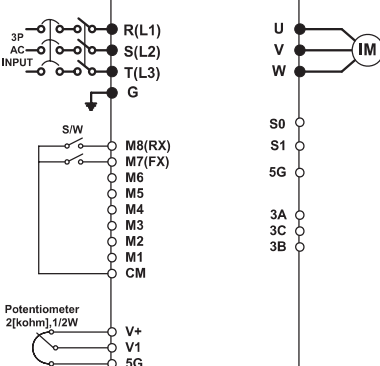
Функция подключения 2-ого двигателя используется для запуска 2-х двигателей с помощью одного преобразователя. Если клемма для входа сигнала 2-ого двигателя находится в положении ON, работа 2-ого двигателя разрешена.

Параметр	Код	Описание
Установка клемм программируемого цифрового ввода	I/O-20 ÷ 27	Работа второго двигателя возможна при клеммах цифрового ввода M1 ÷ M8, установленных в 7 {2-ая функция}.
Установка параметров для работы 2-го двигателя	APP-20 ÷ APP-29	Установка параметров, необходимых для работы 2-го двигателя, таких как базовая частота, время разгона/торможения, токоограничение (провис напряжения).

### 7) Энерго-сберегающее регулирование

Режим используется для экономии энергии и применяется в вентиляторах, насосах и HVAC. При снижении нагрузки на постоянной скорости, преобразователь понижает выходное напряжение. В FU1-S1 записывается диапазон снижения напряжения.

#### 4.4 Примеры применения

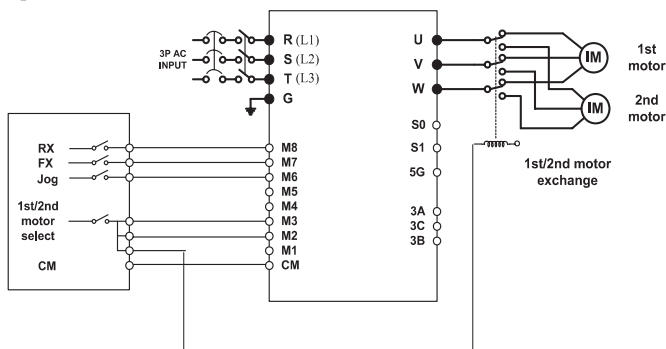
Пример (1)	V/F регулирование + аналоговый вход напряжения(V1) + Пуск/Стоп – клеммы(FX/RX)		
<p><b>[Условия работы]</b></p> <ul style="list-style-type: none"> <li>– Способ управления: V/F регулирование.</li> <li>– Заданная частота: 50[Гц] аналоговый вход при помощи клеммы V1.</li> <li>– Время разгона/торможения: разгон – 15 [с], торможение – 25 [с].</li> <li>– Режим Drv: Пуск/Стоп при помощи клеммы FX/RX, клеммы управления: режим NPN.</li> </ul>			
<p><b>[Подключение]</b></p> 			
Шаг	Установка параметра	Код	Описание
1	Выбор режима управления	FU2-60	Установите в 0 {V/F}.
2	Режим DRV	DRV-3	Установите в Fx/Rx-1.
3	Источник задания частоты	DRV-4	Установите значение V1 аналогового входа в частотном режиме
4	50[Гц] задание частоты	DRV-0	Установите 50[Гц] через клемму V1 (потенциометр).
5	Время разгона/торможения	DRV-1 DRV-2	Установите время разгона в 15 [с] в DRV-1. Установите время торможения в 25 [с] в DRV-2.
6	Клемма FX	I/O-26	Двигатель начинает вращаться в прямом направлении на частоте 50 Гц со временем разгона 15 [с], если клемма FX включена. Двигатель тормозит до остановки со временем торможения 25[с], если клемма FX выключена.
7	Клемма RX	I/O-27	Когда клемма RX включена, двигатель начинает вращаться в обратном направлении на частоте 50 Гц со временем разгона 15 [с]. Если она выключена, двигатель тормозит до остановки со временем торможения 25 [с].

**Пример (2) Подключение 2-ого двигателя**

**[Условия работы]**

- Способ управления: V/F регулирование.
- Переключение с 1-ого двигателя на 2-ой при помощи [2-nd Func].
- Управление частотой: используется многошаговый режим 1-й двигатель – 50[Гц] как основная скорость.  
2-ой двигатель – 20[Гц] использование входа M1 в качестве многошагового режима.
- Время разгона/торможения: 1-й двигатель – время разгона: 15[с],  
время торможения: 25[с]  
2-й двигатель – время разгона: 30[с], время торможения: 40[с]
- Режим Drv: Пуск/Стоп при помощи FX/RX, клемма управления: режим NPN

**[Подключение]**



Шаг	Установка параметра	Код	Описание
1	Режим управления	FU2-60	Установите в 0 {V/F}.
2	Режим DRV	DRV-3	Установите в Fx/Rx-1.
3	Задание частоты	DRV-4	Установите в 0 {пульс-1}. Установка частоты для первого двигателя.
4	Программируемый цифровой вход M1	I/O-20	Установите M3 во 2-ую функцию.
5	Программируемый цифровой вход M2	I/O-21	Установите M2 на Скорость-L. Установка частоты для второго двигателя
6	Установка частоты для 1-го двигателя	DRV-0	Установите в 50[Гц].
7	Установка времени разгона/торможения для 1-го двигателя	DRV-1, DRV-2	Установите время разгона/торможения в 15[с] / 25[с].
8	Установка частоты для 2-го двигателя	DRV-5	Установите в 10[Гц].

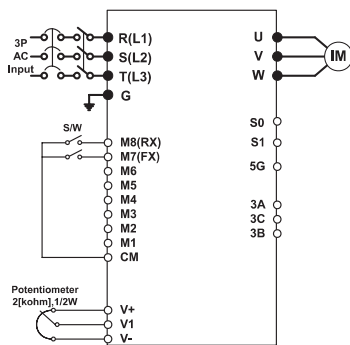
Шаг	Установка параметра	Код	Описание
9	Установка времени разгона/торможения для 2-го двигателя	APP-20, APP-21	Установите время разгона/торможения в 30[с] / 50[с].
10	Включение 1-ого двигателя		Установите 1-й двигатель как главный, путем переключения M2, M3, выходное реле в положении OFF. Запуск в прямом/обратном направлении (FWD/REV) осуществляется контактами FX/RX .
11	Включение 2-ого двигателя		Подайте сигнал по контакту M3, установите параметры второго двигателя. Измените установку частоты 20[Гц], подавая сигнал на M2. Выберите 2-ой двигатель путем переключения выходного реле. Запуск в прямом/обратном направлении (FWD/REV) осуществляется контактами FX/RX.

<b>Пример (3)</b>	<b>V/F регулирование + аналоговый вход(V1S) + Пуск/Стоп с клемм FX/RX</b>
-----------------------	---

**[Условия работы]**

- Способ управления: V/F регулирование.
- Управление частотой: установите 50[Гц] с аналогового входа (V1S).
- Время разгона/торможения: время разгона 15 [с], время торможения 25 [с].
- Режим Drv: Пуск/стоп через FX/RX, клемма управления: режим NPN.

**[Подключение]**



Шаг	Установка параметра	Код	Описание
1	Выбор режима управления	FU2-60	Установите в 0 {V/F}.
2	Режим DRV	DRV-3	Установите в 1 {Fx/Rx-1}.
3	Источник задания частоты	DRV-4	Установите в 3 {V1S}.
4	Управление частотой 50[Гц]	DRV-0	Установите в 50[Гц] при помощи потенциометра (V1S).
5	Установка времени разгона / торможения	DRV-1 DRV-2	Установите время разгона в 15[с] в DRV-1, а время торможения в 25[с] в DRV-2.
6	Клемма FX (M7)	I/O-26	Когда FX включен, двигатель начинает вращаться в прямом направлении с частотой 50[Гц] за 15 [сек]. Когда FX выключается, тормозит до остановки за 25[сек].
7	Клемма RX	I/O-27	Когда RX включается, двигатель начинает вращаться в обратном направлении с частотой 50[Гц] за 15[сек]. Когда FX выключается, двигатель тормозит до остановки за 25[сек].

- ▶ **Примечание:** Режим V1S обеспечивает вращение в прямом и обратном направлении при помощи напряжения  $\pm 12V$  посредством режима аналогового ввода. Подробнее см. Главу 6. Описание параметров DRV-00.
- ▶ **Примечание:** используйте V1 вместо V1S при активации функции предупреждения движения в прямом/обратном (FWD/REV) направлении. Режим V1S позволяет двигателю вращаться в обоих (FWD/REV) направлениях.
- ▶ **Примечание:** Если преобразователь управляется без подключенного двигателя, срабатывает защита и выдается сообщение об ошибке. В этом случае следует обратить внимание на установку параметров (FU1-57~59). Ошибка сбрасывается при отключении преобразователя от питающего напряжения.



В случае, когда требуется простая проверка без подключения мотора, необходимо установить параметр FU1-57 (No Master Sel) – «No». Заводская установка – «Yes».





Для заметок

## ГЛАВА 5. СПИСОК ПАРАМЕТРОВ

### 5.1 Группы параметров

Параметры серии SV-iP5A поделены на 5 функциональных групп в соответствии с применением.

Названия групп, содержание и отображение на ЖКИ в таблице ниже.

Название группы	ЖКИ экран	Описание
Группа DRV		Задание частоты, времени разгона/торможения. Основные параметры.
Функциональная группа 1		Максимальная частота, параметры защиты. Параметры основных функций.
Функциональная группа 2		Частота скачка, ограничение частоты и т.д. Параметры для специальных применений.
Группа параметров I/O		Определение цифровых и аналоговых входов/выходов. Параметры для настройки конфигурации.
Группа параметров APP		ПИД, 2-й двигатель, многомоторный контроль и т.д. Параметры для специальных применений.

## 5.2 Список параметров

### [Группа DRV]

КОД	Адрес команды	Описание	Индикация	Диапазон установки	Заводская установка	Изменение в работе	Стр.	
DRV-00 (1)	9100	Частота (Выходная частота во время работы двигателя. Заданная частота во время остановки двигателя)	Cmd. freq	0 ÷ FU1-30[Гц]	0 [Гц]	O	6-1	
DRV-01	9101	Время разгона	5,5÷90 кВт 110÷450 кВт	Acc. Time	0 ÷ 6000 [с]	20 [с]	O	6-3
						60 [с]		
DRV-02	9102	Время торможения	5,5÷90 кВт 110÷450 кВт	Dec. Time	0 ÷ 6000 [с]	30 [с]	O	6-3
						90 [с]		
DRV-03	9103	Режим Drv (Пуск/Стоп)	Drive mode	0 (Пульт) 1 (Fх/Rх-1) 2 (Fх/Rх-2) 3 (Int. 485)	1 (Fх/Rх-1)	X	6-4	
DRV-04	9104	Задание частоты	Freq mode	0 (Пульт-1) 1 (Пульт-2) 2 (V1) 3 (V1S) 4 (I) 5 (V1+I) 6 (Pulse) 7 (Int. 485) 8 (Ext. PID)	0 (Пульт-1)	X	6-4	
DRV-05	9105	Скорость 1	Step freq-1	0 ÷ FU1-30[Гц]	10 [Гц]	O	6-5	
DRV-06	9106	Скорость 2	Step freq-2		20 [Гц]	O		
DRV-07	9107	Скорость 3	Step freq-3		30 [Гц]	O		
DRV-08	9108	Выходной ток	Current	* [А]	* [А]	*	6-5	
DRV-09	9109	Скорость двигателя	speed	* [об/мин]	* [об/мин]	*	6-5	
DRV-10	910A	Напряжение звена постоянного тока	DC link Vtg	* [В]	* [В]	*	6-6	
DRV-11	910B	Выбор параметров индикации	User disp		Выходное напряжение [В]	*	6-6	
DRV-12	910C	Сообщение об ошибке	Fault	*	*	*	6-6	
DRV-14 (2)	910E	Заданная/выходная частота	Tar. Out. Freq.	* [Гц]	* [Гц]	*	6-7	
DRV-15 (2)	910F	Задание/обратная связь	Ref. Fbk. Freq.	* [Гц]	* [Гц]	*	6-7	
DRV-16	9110	Размерность скорости	Hz/Rpm Disp	Гц или об/мин	[Гц]	O	6-8	
DRV-18 (2)	9112	Параметр ПИД	Pid Parameter	* [Гц]	* [Гц]	X	6-8	
DRV-19	9113	AD параметр	AD Parameter	AD	AD	X	6-8	
DRV-20 (3)	9114	Параметр внешн. ПИД	Ext Pid Para	%	%	X	6-9	

КОД	Адрес команды	Описание	Индикация	Диапазон установки	Заводская установка	Изменение в работе	Стр.
DRV-91 (4)	915B	Режим Drv 2	Drv2 mode	0 (Пульт) 1 (Fх/Rx-1) 2 (Fх/Rx-2)	1 (Fх/Rx-1)	X	6-41
DRV-92	915C	Задание частоты 2	Freq mode2	0 (Пульт-1) 1 (Пульт-2) 2 (V1) 3 (V1S) 4 (I) 5 (V1+I) 6 (Pulse)	0 (Пульт-1)	X	6-41

\*  Выделенные серым коды являются скрытыми параметрами и высвечиваются тогда, когда должны быть установлены соответствующие функции.

(1) Скорость меняется от [Гц] к [%] когда DRV-16 установлено [Rpm]. Параметр, выбираемый пользователем, будет отображаться, когда APP-02 установлено в положение [Yes] и когда APP-06 установлено либо в положение I, V1 или Pulse и когда один из I/O-86 ~ I/O-88 установлен в положение либо [скорость], [процент], [Бар], [мБар], [кПа] или [Па].

**Выходная частота индицируется в DRV-00 при вращении двигателя.**

**Параметр, выбираемый пользователем, индицируется в DRV-00 при остановке.**

(2) Код DRV-15, DRV-18 появится, когда APP-02 [Process PI Mode] установлен в положение "Yes".

Так же параметр пользователя индицируется, когда один из I/O-86~ I/O-88 установлен в положение либо [скорость], [процент], [Бар], [мБар], [кПа] или [Па].

(3) Код DRV-20 появится, когда APP-80 [ExtProcess PI Mode] установлен в положение "Yes".

(4) Код DRV-91/92 появится только тогда, когда один из I/O-20~27 установлен в положение [Main drv], а DRV-03/04 установлено в [int485].

[ГРУППА ПАРАМЕТРОВ FU1]

КОД	Адрес команды	Описание	Индикация	Диапазон установки	Заводская установка	Изменение в работе	Стр.		
FUI-00	9200	Переход к требуемому параметру #	Jump code	от 1 до 74	1	0	6-10		
FUI-01	9201	Предотвращение запуска	Run prevention	0	(Нет)	0 (Нет)	X	6-10	
				1	(В прямом направлении)				
				2	(В обратном направлении)				
FUI-02	9202	Характеристика разгона	Acc. Pattern	0	(Линейная)	0 (Линейная)	X	6-10	
				1	(S-кривая)				
				2	(U-кривая)				
FUI-03	9203	Характеристика торможения	Dec. Pattern	0	(Линейная)	0 (Линейная)	X	6-10	
				1	(S-кривая)				
				2	(U-кривая)				
FUI-04 (5)	9204	Начальная характеристика для S-кривой разгона/торможения	Start Curve	0 ÷ 100 [%]	50 [%]	X	6-10		
FUI-05	9205	Конечная характеристика для S-кривой разгона/торможения	End Curve	0 ÷ 100 [%]	50 [%]	X			
FUI-10	920A	Предварительный нагрев	Pre-Heat mode	0	(Нет)	0 (Нет)	X	6-11	
				1	(Да)				
FUI-11	920B	Ток прогрева	Pre Heat level	1 ÷ 50 [%]	30 (%)	X			
FUI-12	920C	Продолжительность прогрева	Pre Heat Perc	1 ÷ 100 [%]	100 (%)	X			
FUI-20	9214	Режим запуска	Start mode	0	(Разгон)	0 (Accel)	X		6-12
				1	(Dc-старт)				
				2	(Старт на вращающемся двигателе)				
FUI-21 (6)	9115	Время удержания постоянным током перед пуском	DcSt time	0 ÷ 60 [с]	0 [с]	X	6-12		
FUI-22	9116	Значение тока удержания перед пуском	DcSt value	0 ÷ 150 [%]	50 [%]	X			
FUI-23	9217	Режим торможения	Stop mode	0	(Торможение)	0 (Decel)	X	6-13	
				1	(Тормоз ПТ)				
				2	(Выбер)				
				3	(Торможение потоком)				
FUI-24 (7)	9218	Время задержки включения тормоза ПТ	DcBlk time	0,1 ÷ 60 [с]	0,1 [с]	X	6-14		
FUI-25	9219	Частота включения тормоза	DcBr freq	0,1 ÷ 60 [Гц]	5 [Гц]	X			
FUI-26	921A	Время торможения ПТ	DcBr time	0 ÷ 60 [с]	1 [с]	X			
FUI-27	921B	Напряжение торможения ПТ	DcBr value	0 ÷ 200 [%]	50 [%]	X			
FUI-28	921C	Безопасная остановка	Safety stop	0	(Нет)	0 (Нет)	X	6-14	
				1	(Да)				
FUI-29	921D	Безопасная остановка	Line Freq	40 ÷ 120 [Гц]	60 [Гц]	X	6-15		

Глава 5. Список параметров

КОД	Адрес команды	Описание	Индикация	Диапазон установки	Заводская установка	Изменение в работе	Стр.	
FUI-30	921E	Максимальная частота	Max freq	40 ÷ 120 [Гц]	60 [Гц]	X	6-15	
FUI-31	921F	Базовая частота	Base freq	30 ÷ 120 [Гц]	60 [Гц]	X	6-15	
FUI-32	9220	Стартовая частота	Start freq	0,1 ÷ 10 [Гц]	0,5 [Гц]	X	6-15	
FUI-33	9221	Ограничение частоты	Freq limit	0	(Нет)	0 (Нет)	X	6-16
				1	(Да)			
FUI-34 (8)	9222	Нижнее ограничение частоты	F-limit Lo	FU1-32 ÷ FU1-35	0,5 [Гц]	O	6-16	
FUI-35	9223	Верхнее ограничение частоты	F-limit Hi	FU1-34 ÷ FU1-30	60 [Гц]	X		
FUI-40	9228	Тип V/F характеристики	V/F pattern	0	(Линейная)	0 (Линейная)	X	6-16
				1	(Квадратичная)			
				2	(Специальная)			
FUI-41 (9)	9229	Специальная V/F – частота 1	User freq 1	0 ÷ FU1-30	15 [Гц]	X	6-17	
FUI-42	922A	Специальная V/F – напряжение 1	User volt 1	0 ÷ 100 [%]	25 [%]	X		
FUI-43	922B	Специальная V/F – частота 2	User freq 2	0 ÷ FU1-30	30 [Гц]	X		
FUI-44	922C	Специальная V/F – напряжение 2	User volt 2	0 ÷ 100 [%]	50 [%]	X		
FUI-45	922D	Специальная V/F – частота 3	User freq 3	0 ÷ FU1-30	45 [Гц]	X		
FUI-46	922E	Специальная V/F – напряжение 3	User volt 3	0 ÷ 100 [%]	75 [%]	X		
FUI-47	922F	Специальная V/F – частота 4	User freq 4	0 ÷ FU1-30	60 [Гц]	X		
FUI-48	9230	Специальная V/F – напряжение 4	User volt 4	0 ÷ 100 [%]	100 [%]	X		
FUI-49	9231	Регулировка входного напряжения	VAC 440.0V	73 ÷ 115,0 [%]	100,0 [%]	X	6-17	
FUI-50	9232	Номинальное напряжение двигателя	Motor Volt	0 ÷ 600 [В]	0 [В]	X	6-17	
FUI-51	9233	Режим энергосбережения	Energy save	0	(Нет)	0 (Нет)	X	6-18
				1	(Ручная)			
				2	(Автоматическая)			
FUI-52 (10)	9234	Ручная установка режима энергосбережения %	Manual save %	0 ÷ 30 [%]	0 [%]	O		
FUI-54	9236	Интегрированный ваттметр	KiloWattHou	М кВтч	*	X	6-18	
FUI-55	9237	Температура частотного преобразователя	Inv. Temp.	0 ÷ 160 [градус]	*	X	6-18	
FUI-56	9238	Температура двигателя	Motor Temp	0 ÷ 160 [градус]	*	X	6-18	
FUI-57	9239	Без двигателя	No Motor Sel	0 (No) 1 (Yes)	1 (Yes)	X	6-19	

КОД	Адрес команды	Описание	Индикация	Диапазон установки	Заводская установка	Изменение в работе	Стр.	
FU1-58	923A	Уровень тока	No Motor Level	5 ÷ 100[%]	5 [%]	X	6-19	
FU1-59	923B	Установка времени отключения	No Motor Time	0,5 ÷ 10,0 [sec]	3,0 [sec]	X	6-19	
FUI-60	923C	Электронное термореле	ETH select	0	(Нет)	1 (Да)	O	6-19
				1	(Да)			
FUI-61	923D	Величина тока в течение 1 минуты	ETH 1min	FU1-62 ÷ 200 [%]	150 [%]	O	6-19	
FUI-62	923E	Величина тока при длительном режиме работы	ETH cont	50 ÷ FU1-61 (максимум 150%)	120 [%]	O	6-19	
FUI-63	923F	Тип охлаждения двигателя	Motor type	0 (естеств.) 1 (принудительное)	0 (естеств.)	O	6-19	
FUI-64	9240	Порог выдачи сигнала токовой перегрузки	OL level	30 ÷ 110 [%]	110 [%]	O	6-20	
FUI-65	9241	Время сигнала токовой перегрузки	OL time	0 ÷ 30 [c]	10 [c]	O	6-20	
FUI-66	9242	Времятоковая защита	OLT select	0	(Нет)	0 (Нет)	O	6-21
				1	(Да)			
FUI-67 (11)	9243	Ток срабатываний защиты от перегрузки	OLT level	30 ÷ 150 [%]	120 [%]	O	6-21	
FUI-68	9244	Время задержки срабатывания защиты от перегрузки	OLT time	0 ÷ 60 [c]	60 [c]	O	6-21	
FUI-69	9245	Защита от потери фазы входного/выходного напряжения	Trip select	000 ÷ 111 (устанавливается бит)	100	O	6-21	
FUI-70	9246	Выбор режима токоограничения	Stall prev.	000 ÷ 111 (Бит)	000 (Бит)	X	6-21	
FUI-71	9247	Уровень токоограничения	Stall level	30 ÷ 150 [%]	100 [%]	X	6-21	
FUI-72	9248	Изменение частоты разгона/торможения	Acc/Dec ch F	0 ÷ FU1-30	0 [Гц]	X	6-22	
FUI-73	9249	Опорная частота разгона/торможения	Acc/Dec freq	0	(Макс. част)	0 (Макс. частота)	X	6-23
				1	(небольшое значение)			
FUI-74	924A	Шкала времени разгона/торможения	Time scale	0	(0.01 c)	1 (0,1 c)	O	6-23
				1	(0.1 c)			
				2	(1 c)			

\*  Коды, выделенные серым цветом, являются скрытыми параметрами и отображаются, если установлены соответствующие функции.

(5) Отображается, если в FU1-02, FU1-03 установлено [S-Curve].

(6) Отображается, если в FU1-20 установлено [DC-start].

(7) Отображается, если в FU1-23 установлено [DC-break].

(8) Отображается, если в FU1-33 установлено "Yes".

(9) Код FU1-41 ÷ 48 отображается, если в FU1-40 установлено "Специальная V/F".

(10) Отображается, если в FU1-51 установлено 'Manual'.

(11) Отображается, если в FU1-66 установлено 'Yes'.

## [ГРУППА ПАРАМЕТРОВ FU2]

КОД	Адрес команд	Описание	Индикация	Диапазон установки	Заводская установка	Изменение в работе	Стр.	
FU2-00	9300	Переход к требуемому параметру#	Jump code	1 ÷ 95	40	О	6-24	
FU2-01	9301	Информация о предыдущем сбое 1	Last trip-1	Если нажать [PROG] и [▲], то можно просмотреть частоту, ток, и рабочее состояние на момент срабатывания.	0 (нет)	*	6-24	
FU2-02	9302	Информация о предыдущем сбое 2	Last trip-2		0 (нет)	*	6-24	
FU2-03	9303	Информация о предыдущем сбое 3	Last trip-3		0 (нет)	*	6-24	
FU2-04	9304	Информация о предыдущем сбое 4	Last trip-4		0 (нет)	*	6-24	
FU2-05	9305	Информация о предыдущем сбое 5	Last trip-5		0 (нет)	*	6-24	
FU2-06	9306	Очистка информации об ошибках	Erase trips		0	(Нет)	0 (Нет)	О
				1	(Да)			
FU2-07	9307	Время удержания	Dwell time	0 ÷ 10 [с]	0 [с]	X	6-24	
FU2-08 (12)	9308	Частота удержания	Dwell freq	FU1-32 ÷ FU1-30	5 [Гц]	X	6-24	
FU2-10	930A	Выбор скачкообразного изменения частоты	Jump freq	0	(Нет)	0 (Нет)	X	6-25
				1	(Да)			
FU2-11 (13)	930B	Нижняя частота скачка 1	jump lo 1	0 ÷ FU2-12	10 [Гц]	О	6-25	
FU2-12	930C	Верхняя частота скачка 1	jump Hi 1	FU2-11 ÷ FU1-30	15 [Гц]	О		
FU2-13	930D	Нижняя частота скачка 2	jump lo 2	0 ÷ FU2-14	20 [Гц]	О		
FU2-14	930E	Верхняя частота скачка 2	jump Hi 2	FU2-13 ÷ FU1-30	25 [Гц]	О		
FU2-15	930F	Нижняя частота скачка 3	jump lo 3	0 ÷ FU2-16	30 [Гц]	О		
FU2-16	9310	Верхняя частота скачка 3	jump Hi 3	FU2-15 ÷ FU1-30	35 [Гц]	О		
FU2-20	9314	Запуск при появлении напряжения питания	Power-on run	0	(Нет)	0 (нет)	О	6-25
				1	(Да)			
FU2-21	9315	Запуск после сброса сообщения об ошибке	RST restart	0	(Нет)	0 (нет)	О	6-26
				1	(Да)			
FU2-22	9316	Поиск скорости	Speed Search	0000 ÷ 1111 (устанавливается бит)	0000	X	6-27	
FU2-23 (14)	9317	Коэффициент усиления регулятора поиска скорости	SS P-gain	0 ÷ 9999	200	О	6-27	
FU2-24	9318	Постоянная времени регулятора поиска скорости	SS I-gain	0 ÷ 9999	500	О	6-27	
FU2-25	9319	Количество попыток перезапуска	Retry number	0 ÷ 10	0	О	6-28	
FU2-26 (15)	931A	Время задержки перед попыткой перезапуска	Retry delay	0 ÷ 60 [с]	1 [с]	О	6-28	



КОД	Адрес команды	Описание	Индикация	Диапазон установки	Заводская установка	Изменение в работе	Стр.	
FU2-40	9328	Выбор двигателя с подходящими характеристиками для частотного преобразователя 5,5 ÷ 450 кВт	Выбор двигателя	0 (0,75 кВт) 1 (1,5 кВт) 2 (2,2 кВт) 3 (3,7 кВт) 4 (5,5 кВт) 5 (7,5 кВт) 6 (11,0 кВт) 7 (15,0 кВт) 8 (18,5 кВт) 9 (22,0 кВт) 10 (30,0 кВт) 11 (37,0 кВт) 12 (45,0 кВт) 13 (55,0 кВт) 14 (75,0 кВт) 15 (90,0 кВт) 16 (110,0 кВт) 17 (132,0 кВт) 18 (160,0 кВт) 19 (220,0 кВт) 20 (280,0 кВт) 21 (315,0 кВт) 22 (375,0 кВт) 23 (450,0 кВт)	* В зависимости от мощности частотного преобразователя	X	6-28	
				*Номинальная мощность двигателя устанавливается автоматически согласно мощности преобразователя частоты. Если применяется другой двигатель, установите его мощность согласно шильде.				
FU2-41	9329	Число полюсов	Pole number	2 ÷ 12	4	X	6-28	
FU2-42	932A	Номинальное скольжение	Rated-Slip	0 ÷ 10 [Гц]	*В зависимости от FU2-40	X	6-28	
FU2-43	932B	Номинальный ток двигателя (RMS)	Rated-Curr	1 ÷ 999 [A]		X		
FU2-44	932C	Ток холостого хода (RMS)	No-load-Curr	0,5 ÷ 999 [A]		X		
FU2-45	932D	КПД двигателя	Efficiency	70 ÷ 100 [%]		X		
FU2-46	932E	Момент инерции нагрузки	Inertia rate	0 ÷ 8		0		X
FU2-47	932F	Коэффициент скорости вращения двигателя	RPM factor	1 ÷ 1000 [%]	100 [%]	O	6-29	
FU2-48	9330	Частота ШИМ	Carrier freq	5,5 ÷ 22 кВт	0,7 ÷ 15 [кГц]	5 [кГц]	O	6-30
				30 кВт	0,7 ÷ 10 [кГц]			
				37 ÷ 75 кВт	0,7 ÷ 4 [кГц]	4 [кГц]		
				90 ÷ 280 кВт	0,7 ÷ 3 [кГц]	3 [кГц]		
				315 ÷ 450 кВт	0,7 ÷ 2 [кГц]	2 [кГц]		
FU2-49	9331	Выбор режима PWM	PWM Mode	0 (Нормальная1)	0 (Нормальная 1)	X	6-30	
				1 (Нормальная 2)				
				2 (Низкая утечка)				
FU2-60	933C	Выбор способа управления	Control mode	0 (V/F)	0 (V/F)	X	6-30	
				1 (Компенсация скольжения)				
				2 (Векторное)				
FU2-61	933D	Автотест	Auto tuning	0 (Нет)	0 (Нет)	X	6-32	
				1 (Да)				
FU2-62	933E	Сопrotивление статора двигателя	Rs	0 ÷ (в зависимости от FU2-40) [Ом]	*в зависимости от FU2-40	X		

Глава 5. Список параметров

КОД	Адрес кода	Описание	Индикация	Диапазон установки	Заводская установка	Изменение в работе	Стр.	
FU2-63	933F	Индуктивность статора двигателя	Lsigma	0 ÷ (в зависимости от FU2-40) [мГн]	*В зависимости от FU2-40	X	6-32	
	*Автоматически устанавливаются согласно номинальной мощности двигателя. При отличии – установите параметры используемого двигателя.							
FU2-64	9340	Время намагничивания	PreEx time	0 ÷ 60 [с]	1 [с]	X	6-32	
FU2-65	9341	Коэффициент усиления для векторного управления	SL P-gain	0 ÷ 9999	1000	O	6-33	
FU2-66	9342	Постоянная времени для векторного управления	SL I-gain	0 ÷ 9999	100	O	6-33	
FU2-67	9343	Усиление момента	Torque boost	0 (Вручную) 1 (Автоматически)	0 (Вручную)	X	6-33	
FU2-68	9344	Усиление момента при вращении в прямом направлении	Fwd boost	0 ÷ 15 [%]	2 [%]	X		
FU2-69	9345	Усиление момента при вращении в обратном направлении	Rev boost	0 ÷ 15 [%]	2 [%]	X		
FU2-80	9350	Индикация при включении	Power On disp	0 ÷ 12	0	O	6-34	
FU2-81	9351	Параметр для индикации	User disp	0 (Напряжение) 1 (Мощность)	0 (Напряжение)	O	6-34	
FU2-82	9352	Версия ПО	S/W Version	Вер X.XX	Вер X.XX	*	6-35	
FU2-83	9353	Время последнего выключения	LastTripTime	X:XX:XX:XX:XX:X		X	6-35	
FU2-84	9354	Время включения	On-time	X:XX:XX:XX:XX:X		X		
FU2-85	9355	Время прогона	Run-time	X:XX:XX:XX:XX:X		X		
FU2-87	9357	Мощность	PowerSet	0,1 ÷ 400 %	100	O	6-35	
FU2-90	935A	Параметры для просмотра	Para. disp	0	Заводская установка	0 (Default)	X	6-35
				1	Все параметры			
				2	Выборочные параметры			
FU2-91	935B	Чтение параметров	Para. Read	0	(Нет)	0 (Нет)	X	6-35
				1	(Да)			
FU2-92	935C	Запись параметров	Para. Write	0	(Нет)	0 (Нет)	X	6-35
				1	(Да)			
FU2-93	935D	Сброс параметров к заводским установкам	Para. init	0 (Нет) 1 (Все группы) 2 (DRV) 3 (FU1) 4 (FU2) 5 (I/O) 6 (EXT) 7 (COM) 8 (APP)	0 (Нет)	X	6-36	
FU2-94	935E	Запрет изменения параметров	Para. Lock	0 ÷ 9999	0	0	6-36	
FU2-95	935F	Сохранение параметров	Para. save	0	(Нет)	0 (Нет)	X	6-36
				1	(Да)			

\* Коды, выделенные серым цветом, являются скрытыми параметрами и отображаются, если установлены соответствующие функции.

(12) Отображается, если в FU2-07 установлено [1 ÷ 10 с].

(13) Отображается, если в FU2-10 установлено 'yes'.

(14) Отображается только в FU2-23 ÷ 24, если в FU2-22 [speed search] установлено [0001÷1111]. Также отображается, если в FU1-20 установлено 'Быстрый старт'.

(15) Отображается, если в FU2-25 [Retry number] установлено [1÷10].

(16) Отображается только FU2-61 ÷ 66, если в FU2-60 установлено [sensorless].

[I/O GROUP]

КОД	Адрес команды	Описание	Индикация	Диапазон установки	Заводская установка	Изменение в работе	Стр.
I/O-00	9400	Переход к требуемому параметру#	Jump code	1 ÷ 98 (только для пульта с ЖК)	1	○	6-37
I/O-01 (17)	9401	Постоянная времени фильтра сигнала V1	V1 filter	0 ÷ 9999 [мс]	100 [мс]	○	6-37
I/O-02	9402	Минимальное напряжение сигнала V1	V1 volt x1	0 ÷ 12[B]	0 [B]	○	
I/O-03	9403	Частота, соответствующая минимальному напряжению V1	V1 freq y1	0 ÷ FU1-30 [Гц]	0 [Гц]	○	
				0 ÷ 100,00 [**] (18)			
I/O-04	9404	Максимальное напряжение сигнала V1	V1 volt x2	0 ÷ 12[B]	10 [B]	○	
I/O-05	9405	Частота, соответствующая максимальному напряжению V1	V1 freq y2	0 ÷ FU1-30 [Гц]	60 [Гц]	○	
				0 ÷ 100,00 [**] (18)			
I/O-06	9406	Постоянная времени фильтра сигнала I	I filter	0 ÷ 9999 [мс]	10 [мс]	○	6-38
I/O-07	9407	Минимальный ток сигнала I	I curr x1	0 ÷ 20 [мА]	4 [мА]	○	
I/O-08	9408	Задание частоты, соответствующей минимальному току I	I freq y1	0 ÷ FU1-30 [Гц]	0 [Гц]	○	
				0 ÷ 100,00 [**](18)			
I/O-09	9409	Максимальный ток сигнала I	I curr x2	0 ÷ 20 [мА]	20 [мА]	○	
I/O-10	940A	Задание частоты, соответствующей максимальному току I	I freq y2	0 ÷ FU1-30 [Гц]	60 [Гц]	○	
				0 ÷ 100,00 [**](18)			
I/O-11	940B	Режим импульсного входа	P pulse set	0	(A+B)	1 (A)	○
				1	(A)		
I/O-12	940C	Фильтр импульсного входа	P filter	0 ÷ 9999 [мс]	10 [мс]	○	6-39
I/O-13	940D	Минимальная частота импульсного входа	P pulse x1	0 ÷ 10 [кГц]	0 [кГц]	○	
I/O-14	940E	Частота соответствующая I/O-13 Минимальная частота импульсного входа	P freq y1	0 ÷ FU1-30 [Гц]	0 [Гц]	○	
				0 ÷ 100,00 [**] (18)			
I/O-15	940F	Максимальная частота импульсного входа	P pulse x2	0 ÷ 100 [кГц]	10 [кГц]	○	
I/O-16	9410	Частота, соответствующая I/O-15	P freq y2	0 ÷ FU1-30 [Гц]	60 [Гц]	○	
				0 ÷ 100,00 [**](18)			
I/O-17	9411	Потеря сигнала задания частоты	Wire broken	0 (Нет)	0 (Нет)	○	
				1 (половина x1)			
				2 (ниже x1)			
I/O-18	9412	Управление при потере сигнала задания	Lost command	0 (Нет)	0 (Нет)	○	
				1 (свободный)			
				2 (стоп)			
I/O-19	9413	Время ожидания после потери сигнала задания	Time out	0,1 ÷ 120 [сек]	1,0 [сек]	○	6-40

Глава 5. Список параметров

КОД	Адрес команды	Описание	Индикация	Диапазон установки	Заводская установка	Изменение в работе	Стр.
I/O-20	9414	Установка цифрового входа 'M1'	M1 define	0 (speed-L) 1 (speed-M) 2 (speed-H) 3 (XCEL-L) 4 (XCEL-M) 5 (XCEL-H) 6 (Dc-brake) 7 (2nd Func) 8 (Exchange) 9 (- Reserved -) 10 (Up) 11 (Down) 12 (3-Wire) 13 (Ext Trip) 14 (Pre-Heat) 15 (iTerm Clear) 16 (Open-loop) 17 (Main-drive) 18 (Analog hold) 19 (XCEL stop) 20 (P Gain2) 21 (- Reserved -) 22 (Interlock1) 23 (Interlock2) 24 (Interlock3) 25 (Interlock4) 26 (speed_X) 27 (RST) 28 (BX) 29 (JOG) 30 (FX) 31 (RX) 32 (ANA_CHG) 33 (Pre-Excite) 34 (Ext PID Run)	0 (speed-L)	0	6-41
I/O-21	9415	Установка цифрового входа 'M2'	M2 define	Также как и I/O-20	1 (speed-M)	0	
I/O-22	9416	Установка цифрового входа 'M3'	M3 define	Также как и I/O-20	2 (speed-H)	0	
I/O-23	9417	Установка цифрового входа 'M4'	M4 define	Также как и I/O-20	27 (RST)	0	
I/O-24	9418	Установка цифрового входа 'M5'	M5 define	Также как и I/O-20	28 ( BX )	0	
I/O-25	9419	Установка цифрового входа 'M6'	M6 define	Также как и I/O-20	29 (JOG)	0	
I/O-26	941A	Установка цифрового входа 'M7'	M7 define	Также как и I/O-20	30 (FX)	0	
I/O-27	941B	Установка цифрового входа 'M8'	M8 define	Также как и I/O-20	31 (RX)	0	
I/O-28	941C	Состояние входов	In status	0000000000/ 1111111111	0000000000	*	6-42
I/O-29	941D	Постоянная фильтра входных сигналов	Ti Filt Num	2 ÷ 1000 [мс]	15	0	

КОД	Адрес команды	Описание	Индикация	Диапазон установки	Заводская установка	Изменение в работе	Стр.	
I/O-30 (19)	941E	Установка скорости Jog	Jog freq	0 ÷ FU1-30	10 [Гц]	○	6-42	
I/O-31	941F	Скорость 4	Step freq-4		40 [Гц]	○		
I/O-32	9420	Скорость 5	Step freq-5		50 [Гц]	○		
I/O-33	9421	Скорость 6	Step freq-6		40 [Гц]	○		
I/O-34	9422	Скорость 7	Step freq-7		30 [Гц]	○		
I/O-35	9423	Скорость 8	Step freq-8		20 [Гц]	○		
I/O-36	9424	Скорость 9	Step freq-9		10 [Гц]	○		
I/O-37	9425	Скорость 10	Step freq-10		20 [Гц]	○		
I/O-38	9426	Скорость 11	Step freq-11		30 [Гц]	○		
I/O-39	9427	Скорость 12	Step freq-12		40 [Гц]	○		
I/O-40	9428	Скорость 13	Step freq-13		50 [Гц]	○		
I/O-41	9429	Скорость 14	Step freq-14		40 [Гц]	○		
I/O-42	942A	Скорость 15	Step freq-15		30 [Гц]	○		
I/O-50	9432	Время разгона 1 (для скачка скорости)	Acc time-1	0 ÷ 6000 [с]	20 [с]	○	6-44	
I/O-51	9433	Время торможения 1 (для скачка скорости)	Dec time-1	0 ÷ 6000 [с]	20 [с]	○		
I/O-52 (20)	9434	Время разгона 1 (для скачка скорости)	Acc time-2	0 ÷ 6000 [с]	30 [с]	○		
I/O-53	9435	Время торможения 2	Dec time-2	0 ÷ 6000 [с]	30 [с]	○		
I/O-54	9436	Время разгона 3	Acc time-3	0 ÷ 6000 [с]	40 [с]	○		
I/O-55	9437	Время торможения 3	Dec time-3	0 ÷ 6000 [с]	40 [с]	○		
I/O-56	9438	Время разгона 4	Acc time-4	0 ÷ 6000 [с]	50 [с]	○		
I/O-57	9439	Время торможения 4	Dec time-4	0 ÷ 6000 [с]	50 [с]	○		
I/O-58	943A	Время разгона 5	Acc time-5	0 ÷ 6000 [с]	40 [с]	○		
I/O-59	943B	Время торможения 5	Dec time-5	0 ÷ 6000 [с]	40 [с]	○		
I/O-60	943C	Время разгона 6	Acc time-6	0 ÷ 6000 [с]	30 [с]	○		
I/O-61	943D	Время торможения 6	Dec time-6	0 ÷ 6000 [с]	30 [с]	○		
I/O-62	943E	Время разгона 7	Acc time-7	0 ÷ 6000 [с]	20 [с]	○		
I/O-63	943F	Время торможения 7	Dec time-7	0 ÷ 6000 [с]	20 [с]	○		
I/O-70	9446	Выбор выхода SO	SO mode	0	(Частота)	0 (Частота)	○	6-47
				1	(Ток)			
				2	(Напряжение)			
				3	(Напряжение звена постоянного тока)			
4	(Ext PID Out)							

Глава 5. Список параметров

КОД	Адрес команды	Описание	Индикация	Диапазон установки	Заводская установка	Изменение в работе	Стр.
I/O-71	9447	Калибровка выхода S0	S0 adjust	10 ÷ 200 [%]	100 [%]	0	6-47
I/O-72	9448	Выбор выхода S1	S1 mode	Также как и I/O-70	2 (напряжение)	0	
I/O-73	9449	Регулировка выхода S1	S1 adjust	10 ÷ 200 [%]	100 [%]	0	
I/O-74 (21)	944A	Контроль достижения заданной частоты	FDT freq	0 ÷ FU1-30 [Гц]	30 [Гц]	0	6-47
I/O-75	944B	Диапазон измерения заданной частоты	FDT band	0 ÷ FU1-30 [Гц]	10 [Гц]	0	6-47
I/O-76	944C	Установка дополнительного цифрового выхода (Aux terminal)	Aux mode1	0 (HET) 1 (FDT-1) 2 (FDT-2) 3 (FDT-3) 4 (FDT-4) 5 (FDT-5) 6 (OL) 7 (IOL) 8 (Stall) 9 (OV) 10 (LV) 11 (OH) 12 (Lost Command) 13 (Run) 14 (Stop) 15 (Steady) 16 (INV line) 17 (COMM line) 18 (SSearch) 19 (Ready) 20 (MMC)	0 (HET)	0	6-48
I/O-77	944D	Установка дополнительного цифрового выхода 2	Aux mode2	Также как и I/O-76	0 (HET)	0	
I/O-78	944E	Установка дополнит. цифрового выхода 3	Aux mode3	Также как и I/O-76	0 (HET)	0	
I/O-79	944F	Установка дополнит. цифрового выхода 4	Aux mode4	Также как и I/O-76	0 (HET)	0	
I/O-80	9450	Функции выходного реле (3А, 3В, 3С)	Relay mode	000 ÷ 111 [bit]	010 [бит]	0	6-51
I/O-81	9451	Состояние выходов	Out status	00000000/ 11111111	00000000	*	6-52
I/O-82	9452	Время ожидания после включения реле	Relay On	0 ÷ 9999	0	X	6-52
I/O-83	9453	Время ожидания после выключения реле	Relay Off	0 ÷ 9999	0	X	
I/O-84	9454	Выбор режима вентилятора (37 ÷ 90 кВт)	Fan Mode	0 (вкл.)	0	X	6-52
				1 (работает)			
				2 (темпер. вентилятор)			

КОД	Адрес команды	Описание	Индикация	Диапазон установки	Заводская установка	Изменение в работе	Стр.	
I/O-85	9455	Температура вентилятора (37 ÷ 90кВт)	Fan Temper	0 ÷ 70 [C]	70 [C]	O	6-52	
I/O-86	9456	Выбор входного напряжения	V1 Unit Sel	0 (speed) 1 (Percent) 2 (Bar) 3 (mBar) 4 (kPa) 5 (Pa)	0 (Скорость)	X	6-52	
I/O-87	9457	Выбор входного тока	I Unit Sel	Также как I/O-86	0 (Скорость)	X		
I/O-88	9458	Выбор входного импульса	PulseUnitSel	Также как I/O-86	0 (Скорость)	X		
I/O-90	945A	Номер преобразователя	InvNo.	1 ÷ 250	1	O	6-53	
I/O-91	945B	Выбор скорости связи	Baud rate	0	(1200 бод)	3 (9600 бод)		O
				1	(2400 бод)			
				2	(4800 бод)			
				3	(9600 бод)			
				4	(19200 бод)			
5	(38400 бод)							
I/O-92 (22)	945C	Контроль потери сигнала задания	COM Lost Cmd	0	(none)	0 (Нет)	O	
				1	(FreeRun)			
				2	(Stop)			
I/O-93	945D	Время ожидания после потери сигнала задания	COM Time Out	0,1 ÷ 120 [c]	1,0 [c]	O	6-53	
I/O-94	945E	Время задержки ответа	Delay Time	2 ÷ 1000 [мс]	5 [мс]	O		
I/O-95	945F	Контакт А или В	In No/Nc Set	00000000000 /11111111111	00000000000	X	6-53	
I/O-96	9460	Время ввода	In CheckTime	1 ÷ 1000	1 [мс]	X	6-54	
I/O-97	9461	Отключение при перегреве	OH Trip sel	000 ÷ 111 [бит]	010 [бит]	X	6-54	
<p>* Коды, выделенные серым цветом, являются скрытыми параметрами и отображаются, только если установлены соответствующие функции.</p> <p>(17) Если в DRV-04 установлено V1, V1S, I или V1+I или Pulse, только выбранные коды высвечиваются в I/O-1 ÷ I/O-19.</p> <p>(18) Отображаются только выбранные функции, когда APP-02 установлено в положение [Yes], или когда APP-80 установлено в положение [Yes]. После того как APP-06 установлено в любом режиме I, V1, V1S, Pulse после того как один из I/O-86 ÷ I/O-88 установлен в скорость, процент, Бар, мБар, кПа, или Па.</p> <p>(19) I/O-30 ÷ I/O-34 отображается, только когда один из кодов I/O-20 ÷ I/O-27 установлен в режим JOG, Скорость_L, Скорость_M, Скорость_H.</p> <p>I/O-35 ÷ I/O-42 высвечивается, только когда один из кодов I/O-20 ~ I/O-27 установлен в Скорость_X.</p> <p>(20) I/O-52 ÷ I/O-63 высвечивается, только когда один из кодов I/O-20 ÷ I/O-27 установлен в XCEL_L, XCEL_M, XCEL_H.</p> <p>(21) I/O-74 ÷ I/O-75 высвечивается, только когда один из I/O-76 ÷ I/O-79 установлен в FDT-1 ÷ FDT5</p> <p>(22) Отображается только I/O-92 ÷ I/O-93, когда DRV-03/04 установлен в [int485].</p>								

## [ГРУППА APP]

КОД	Адрес команды	Описание	Индикация	Диапазон установки	Заводская установка	Изменение в работе	Стр.
APP-00	9700	Переход к требуемому коду #	Jump code	1 ÷ 99	1	О	6-56
APP-01 (24)	9701	Выбор типа управления	App mode	0 (Нет)	0 (Нет)	X	6-56
				1 (MMC)			
APP-02	9702	Режим ПИД-регулирования	Proc PI mode	0 (Нет)	0 (Нет)	X	6-56
				1 (Да)			
APP-03 (25)	9703	Коэффициент задания ПИД-регулятора	PID F-gain	0 ÷ 999,9 [%]	0,0 [%]	О	6-61
APP-04 (26)	9704	Дополнительный источник сигнала задания ПИД-регулятора	Aux Ref Mode	0 (Нет)	0 (Нет)	X	6-61
				1 (Да)			
APP-05 (27)	9705	Выбор дополнительных режимов задания сигнала	Aux Ref Sel	0 (Пульт-1) 1 (Пульт-2) 2 (V1) 3 (V1S) 4 (I) 5 (V1+I) 6 (Pulse) 7 (Int. 485) 8 (Ext. PID)	2 (V1)	X	6-61
APP-06	9706	Вход сигнала обратной связи ПИД-регулятора	PID F/B	0 (I) 1 (V1) 2 (Pulse)	0 (I)	X	6-61
APP-07	9707	Коэффициент усиления ПИД-регулятора	PID P-gain	0 ÷ 999,9 [%]	1,0 [%]	О	6-61
APP-08	9708	Время интегрирования ПИД-регулятора	PID I-time	0 ÷ 32,0 [с]	10,0 [с]	О	6-61
APP-09	9709	Время дифференцирования ПИД-регулятора	PID D-time	0 ÷ 100 [мс]	0,0 [мс]	О	6-61
APP-10	970A	Верхнее ограничение частоты ПИД-регулятора	PID limit-H	0,00 ÷ FU1-30	60,00[Гц]	О	6-61
APP-11	970B	Нижнее ограничение частоты ПИД-регулятора	PID limit-L	FU1-32 ÷ APP-10	0,5 [Гц]	О	6-61
APP-12	970C	Масштаб выходного сигнала при режиме ПИД	PID Out Scale	0,0 ÷ 999,9 [%]	100,0 [%]	X	6-62
APP-13	970D	Коэффициент усиления ПИД-регулятора 2	PID P2-gain	0,0 ÷ 999,9 [%]	100,0 [%]	X	6-62
APP-14	970E	Масштаб коэффициента усиления ПИД-регулятора	P-gain Scale	0,0 ÷ 100,0 [%]	100,0 [%]	X	6-62
APP-15	960F	Инверсный выход при режиме ПИД	Out inverse	0 (Нет)	0 (Нет)	X	
				1 (Да)			
APP-17	9711	Задание U-кривой обратной связи	PID U Fbk	0 (Нет)	0 (Нет)	X	
				1 (Да)			
APP-20 (28)	9714	Время разгона 2	2nd Acc time	0 ÷ 6000 [с]	5 [с]	О	6-62



КОД	Адрес команды	Описание	Индикация	Диапазон установки	Заводская установка	Изменение в работе	Стр.
APP-21	9715	Время торможения 2	2nd Dec time	0 ÷ 6000 [с]	10 [с]	О	6-62
APP-22	9716	Базовая частота 2	2nd BaseFreq	30 ÷ FU1-30 [Гц]	60 [Гц]	Х	
APP-23	9717	V/F Характеристика 2	2nd V/F	0 (Линейная)	0 (Линейная)	Х	
				1 (Квадратичная)			
				2 (V/F специальная пользователя)			
APP-24	9718	Выбор стартового напряжения в прямом направлении 2	2nd F-boost	0 ÷ 15 [%]	2 [%]	Х	
APP-25	9719	Выбор стартового напряжения в обратном направлении 2	2nd R-boost	0 ÷ 15 [%]	2 [%]	Х	
APP-26	971A	Уровень токоограничения 2	2nd Stall	30 ÷ 150 [%]	100 [%]	Х	
APP-27	971B	Величина тока в течение 1 минуты 2	2nd ETH 1min	FU2-28 ÷ 200 [%]	130 [%]	О	6-62
APP-28	971C	Величина тока при длительном режиме работы 2	2nd ETH cont	50 ÷ FU2-27 (макс. 150%)	120 [%]	О	
APP-29	971D	Номинальный ток двигателя 2	2nd R-Curr	1 ÷ 200 [A]	3,6 [A]	Х	
APP-40 (29)	9728	Номер работающего двигателя	Aux Mot Run	*	*	*	6-63
APP-41	9729	Выбор стартового двигателя	Starting Aux	1 ÷ 4	1	О	6-64
APP-42	972A	Время работы	Auto Op Time	*	*	*	6-64
APP-43	972B	Количество подключенных двигателей	Nbr Aux's	0 ÷ 7	4	О	6-64
APP-44	972C	Частота пуска двигателя 1	Start freq 1	0 ÷ FU1-30	49,99 [Гц]	О	6-64
APP-45	972D	Частота пуска двигателя 2	Start freq 2		49,99 [Гц]	О	
APP-46	972E	Частота пуска двигателя 3	Start freq 3		49,99 [Гц]	О	
APP-47	972F	Частота пуска двигателя 4	Start freq 4		49,99 [Гц]	О	
APP-48	9730	Частота пуска двигателя 5	Start freq 5		49,99 [Гц]	О	
APP-49	9731	Частота пуска двигателя 6	Start freq 6		49,99 [Гц]	О	
APP-50	9732	Частота пуска двигателя 7	Start freq 7		49,99 [Гц]	О	
APP-51	9733	Частота останова двигателя 1	Stop freq 1		20,00 [Гц]	О	6-64

Глава 5. Список параметров

КОД	Адрес команды	Описание	Индикация	Диапазон установки	Заводская установка	Изменение в работе	Стр.
APP-52	9734	Частота останова двигателя 2	Stop freq 2	0 ÷ FU1-30	20,00 [Гц]	○	6-64
APP-53	9735	Частота останова двигателя 3	Stop freq 3		20,00 [Гц]	○	
APP-54	9736	Частота останова двигателя 4	Stop freq 4		20,00 [Гц]	○	
APP-55	9737	Частота останова двигателя 5	Stop freq 5		15,00 [Гц]	○	
APP-56	9738	Частота останова двигателя 6	Stop freq 6		15,00 [Гц]	○	
APP-57	9739	Частота останова двигателя 7	Stop freq 7		15,00 [Гц]	○	
APP-58	973A	Время задержки перед включением двигателя	Aux start DT		0,0 ÷ 999,9 [с]	5,0 [с]	
APP-59	973B	Время задержки перед выключением двигателя	Aux stop DT	0,0 ÷ 999,9 [с]	5,0 [с]	○	6-65
APP-60	973C	Время разгона при уменьшении числа насосов	Pid AccTime	0 ÷ 600,0 [с]	2,0 [с]	○	6-65
APP-61	973D	Время торможения при увеличении числа насосов	Pid DecTime	0 ÷ 600,0 [с]	2,0 [с]	○	6-65
APP-62	973E	Групповое управление	Regul Bypass	0 (Нет)	0 (Нет)	X	6-65
				1 (Да)			
APP-63	973F	Время включения Sleep режима	Sleep Delay	0,0 ÷ 9999 [с]	60,0 [с]	○	6-66
APP-64	9740	Частота включения Sleep режима	Sleep Freq	0 ÷ FU1-30 [Гц]	0,00 [Гц]	○	6-66
APP-65	9741	Уровень отключения Sleep режима	WakeUp level	0,0 ÷ 100,0 [%]	2,0 [%]	○	6-66
APP-66	9742	Тип переключения двигателей	AutoCh_Mode	0, 1 (Aux), 2 (Main)	0	○	6-67
APP-67	9743	Время переключения	AutoEx-intv	00:00 ÷ 99:00	72:00	○	6-67
APP-68	9744	Уровень переключения	AutoEx-level	FU1-32 ÷ FU1-30 [Гц]	20,0 [Гц]	○	6-67
APP-69	9745	Внешнее управление	Inter-lock	0 (Нет)	0 (Нет)	○	6-68
				1 (Да)			
APP-71	9747	Перепад давлений для останова вспомогательного двигателя	Actual Pr Diff	0 ÷ 100%	2%	○	6-70
APP-74	974A	Предустановленная опорная частота	PrePID freq	0 ÷ FU1-30	00,0 [Гц]	○	6-70
APP-75	974B	Предустановленный уровень выхода	PrePID Exit	0 ÷ 100,0%	0,0 [%]	○	
APP-76	974C	Предустановленная задержка останова	PrePID dly	0 ÷ 9999	600 [с]	○	

КОД	Адрес команды	Описание	Индикация	Диапазон установки	Заводская установка	Изменение в работе	Стр.
APP-80	9750	Выбор регулирования при внешнем режиме ПИД	Ext PI mode	0 (Нет) 1 (Да)	0 (Нет)	X	6-70
APP-81 (30)	9751	Выбор опорного сигнала при внешнем режиме ПИД	Ext Ref Sel	0 (I) 1 (V1) 2 (Pulse) 3 (Key-Pad)	3 (Key-Pad)	X	6-70
APP-82	9752	Уровень опорного сигнала при внешнем режиме ПИД	Ext Ref Perc	0 ÷ 100,00 [%]	50,00 [%]	X	6-70
APP-83	9753	Выбор сигнала обратной связи при внешнем режиме ПИД	Ext Fbk Sel	0 (I) 1 (V1) 2 (Pulse)	0 (I)	X	6-70
APP-85	9755	Коэффициент усиления регулятора при внешнем режиме ПИД	ExtPID Pgain	0 ÷ 999,9 [%]	1,0 [%]	X	6-70
APP-86	9756	Время интегрирования при внешнем режиме ПИД	ExtPID Itime	0 ÷ 32,0 [c]	10,0 [c]	X	6-70
APP-87	9757	Время дифференцирования при внешнем режиме ПИД	ExtPID Dtime	0 ÷ 2000 [мс]	0 [мс]	X	6-70
APP-88	9758	Верхний предел частоты при внешнем режиме ПИД-управления	ExtPID lmt-H	0 ÷ 100,00 [%]	100,00 [%]	X	6-70
APP-89	9759	Нижний предел частоты при внешнем режиме ПИД-управления	ExtPID lmt-L	0 ÷ 30,00 [%]	0,00 [%]	X	6-70
APP-90	975A	Масштаб сигнала при внешнем режиме ПИД	ExtPID Scale	0 ÷ 999,9	100,0 [%]	X	6-70
APP-91	975B	Коэффициент усиления регулятора 2 при внешнем режиме ПИД	Ext P2-gain	0 ÷ 999,9	100,0 [%]	X	6-70
APP-92	975C	Масштаб коэффициента усиления при внешнем режиме ПИД	Ext P Scale	0 ÷ 100,0	100,0 [%]	X	6-70
APP-93	975D	Коэффициент задания при внешнем режиме ПИД	ExtPID F-gain	0 ÷ 999,9 [%]	0,0 [%]	O	6-70
APP-95	975F	Инверсия сигнала ПИД-регулятора при внешнем режиме	ExtOut inverse	0 (Нет) 1 (Да)	0 (Нет)	X	6-70
APP-97	9761	Время цикла при внешнем режиме ПИД	Ext Loop Time	50 ÷ 200 [мс]	100 [мс]	X	6-70

\* Коды, выделенные серым цветом, являются скрытыми параметрами и отображаются, только если установлены соответствующие функции.

(23) Коды APP-03 ~ APP-17 отображаются, если APP-02 установлен в положение [Да].

(24) Если APP-04 не установлен, установка DRV-04 будет относиться к режиму ПИД, а установка APP-05 будет проигнорирована.

(25) Если APP-04 установлен, то код APP-04 появится, а установленное значение APP-05 будет относиться к режиму ПИД, установка DRV-04 будет проигнорирована.

(26) Коды APP-20 ~ APP-29 отображаются, если один из I/O-20 ~ I/O-27 установлен в любую "функцию 2".

(27) Когда APP-01 установлен в [MMC], отображаются только коды APP-40 ~ APP-71.

(28) Когда APP-80 установлен в положение [Да], отображаются только коды APP-81 ~ APP-97.

## [ГРУППА EXT]

Код	Адрес	Описание	Индикация на ЖКИ	Диапазон установок	По умолчанию	Изменение во время работы	Стр.
EXT-00	9500	Код перехода	Jump code	1 ÷ 45	1	0	Обратитесь к руководству пользователя для соответствующей платы расширения
EXT-01	9501	Тип платы расширения	Sub B/D	Sub-E	*	*	
EXT-40	9528	Выбор уставки для токового выхода 1 (CO1)	AM1 mode	Частота, ток, напряжение, напряжение звена ПТ, выход внешнего ПИД	Частота	0	
EXT-41	9529	Чувствительность для токового выхода 1 (CO1)	AM1 adjust	10 ÷ 200 %	100 %	0	
EXT-42	952A	Смещение для токового выхода 1	AM1 Offset	0 ÷ 100 %	0 %	0	
EXT-43	952B	Выбор уставки для токового выхода 2 (CO2)	AM2 mode	Частота, ток, напряжение, напряжение звена ПТ, выход внешнего ПИД	Частота	0	
EXT-44	952C	Чувствительность для токового выхода 2 (CO2)	AM2 adjust	10 ÷ 200 %	100 %	0	
EXT-45	952D	Смещение для токового выхода 2	AM2 Offset	0 ÷ 100 %	0 %	0	
<ul style="list-style-type: none"> <li>Группа параметров EXT отображается в случае, когда плата расширения установлена.</li> <li>Обратитесь к руководству пользователя для соответствующей платы расширения</li> </ul>							

[ГРУППА ПАРАМЕТРОВ COM]

Код	Адрес	Описание	Индикация на ЖКИ	Диапазон установок	По умолчанию	Изменение во время работы	Стр
COM-00	9600	Код перехода	Jump code	1 ÷ 60	1	0	Обратитесь к руководству по эксплуатации соответствующей опции
COM-01	9601	Тип платы расширения	Opt B/D	RS485 DeviceNet Profibus Bacnet Lonwork	*	*	
COM-02	9602	Режим	Opt mode	None Command Freq Cmd + Freq	None	X	
COM-03	9603	Номер версии	Opt Version	Ver X.X	Ver X.X	*	
COM-13	960D	Привязка входа DeviceNet	In Instance	(70) (71) (110) (111)	70	0	
COM-17	9611	Номер устройства PLC	Station ID	0 – 63	1	0	
COM-20	9614	Идентификатор Profibus	Profi MAC ID	1 – 127	1	0	
COM-30	961E	Номер выхода	Output Num	0 – 8	3	0	
COM-31	961F	Выход 1	Output 1	0000 – FFFF (HEX)	000A (HEX)	0	
COM-32	9620	Выход 2	Output 2	0000 – FFFF (HEX)	000E (HEX)	0	
COM-33	9621	Выход 3	Output 3	0000 – FFFF (HEX)	000F (HEX)	0	
COM-34	9622	Выход 4	Output 4	0000 – FFFF (HEX)	0000 (HEX)	0	
COM-35	9623	Выход 5	Output 5	0000 – FFFF (HEX)	0000 (HEX)	0	
COM-36	9624	Выход 6	Output 6	0000 – FFFF (HEX)	0000 (HEX)	0	
COM-37	9625	Выход 7	Output 7	0000 – FFFF (HEX)	0000 (HEX)	0	
COM-38	9626	Выход 8	Output 8	0000 – FFFF (HEX)	0000 (HEX)	0	
COM-40	9628	Номер входа	Input Num	0 ÷ 8	2	0	
COM-41	9629	Вход 1	Input 1	0000 – FFFF (HEX)	0005 (HEX)	0	
COM-42	962A	Вход 2	Input 2	0000 – FFFF (HEX)	0006 (HEX)	0	

Код	Адрес	Описание	Индикация на ЖКИ	Диапазон установок	По умолчанию	Изменение во время работы	Стр.
COM-43	962B	Вход 3	Input 3	0000 – FFFF (HEX)	0000 (HEX)	0	Обратитесь к руководству по эксплуатации соответствующей опции
COM-44	962C	Вход 4	Input 4	0000 – FFFF (HEX)	0000 (HEX)	0	
COM-45	962D	Вход 5	Input 5	0000 – FFFF (HEX)	0000 (HEX)	0	
COM-46	962E	Вход 6	Input 6	0000 – FFFF (HEX)	0000 (HEX)	0	
COM-47	962F	Вход 7	Input 7	0000 – FFFF (HEX)	0000 (HEX)	0	
COM-48	9630	Вход 8	Input 8	0000 – FFFF (HEX)	0000 (HEX)	0	
COM-60	963C	Контроль четности	Parity/Stop	8 нет / 1 стоп 8 нет / 2 стоп 8 нечет / 1 стоп 8 чет / 1 стоп	8 нет / 1 стоп	0	
COM-61 (32)	963D	Универсальный параметр 1	Opt Para-1	0000 – FFFF (HEX)	0000 (HEX)	0	
COM-62	963E	Универсальный параметр 2	Opt Para-2	0000 – FFFF (HEX)	0000 (HEX)	0	
COM-63	963F	Универсальный параметр 3	Opt Para-3	0000 – FFFF (HEX)	0000 (HEX)	0	
COM-64	9640	Универсальный параметр 4	Opt Para-4	0000 – FFFF (HEX)	0000 (HEX)	0	
COM-65	9641	Универсальный параметр 5	Opt Para-5	0000 – FFFF (HEX)	0000 (HEX)	0	
COM-66	9642	Универсальный параметр 6	Opt Para-6	0000 – FFFF (HEX)	0000 (HEX)	0	
COM-67	9643	Обновление параметров	Comm UpDate	1 (нет) 2 (да)	1 (нет)	X	
<ul style="list-style-type: none"> <li>Группа параметров COM появляется при установке соответствующей платы.</li> <li>Обратитесь к руководству по эксплуатации соответствующей опции.</li> <li>Lonwork и Backnet планируются;</li> </ul> (32) COM-61 - 66 используется для Lonwork и Backet.							

Для заметок

## ГЛАВА 6 – ОПИСАНИЕ ПАРАМЕТРОВ

### 6.1 ГРУППА DRIVE [DRV]

#### DRV-00: Заданная частота / Выходной ток (ЖКИ)

DRV ▶ Cmd. Freq	<b>F</b>	<b>0.00</b>
00      0.00 Hz		

Заводская установка: 0.00 Гц      **0.00**

#### 1) Цифровая установка частоты

– Когда DRV-04 [frequency mode] установлен в '0' (Пульт-1) или 1 (Пульт-2), значение заданной частоты может быть установлено не более значения FU1-30 [maximum frequency].

#### 2) Установка функции мониторинга

– Заданная частота отображается во время остановки.

- Выходной ток/частота отображаются во время пуска.

Аналоговый/цифровой источник задания частоты: DRV-04 [frequency mode].

Когда в DRV-04 [frequency mode] установлено V1, V1S, I, V1+I или импульс, заданная частота устанавливается при помощи I/O-01÷16 [analog frequency command].

Подробнее см. I/O-01÷16.

Когда устанавливается APP-02 [PID operation selection] и/или APP-80 [EXT.PID operation selection] в положение "Yes", становятся доступными установки параметров I/O-86~88. Изменение значений I/O-86~88 повлияют на блок индикации справочных значений, таких как DRV-00 и I/O-01~16. См. описание соответствующих параметров в руководстве.

Когда APP-02 [PID operation selection] установлен в положение "Yes", а APP-04 [PID Aux speed selection] в положение "No," сигнал с входов V1, V1S, I, V1+I, импульс в DRV-04 [Freq mode] становится входным значением ПИД-режима, а заданное выходное значение ПИД-режима становится заданной частотой преобразователя. Для более подробной информации см. описание ПИД-режима.

Установите APP-80 [Ext. PID operation selection] в положение "Yes", а клемму управления "I" в "4÷20mA", значение обратной связи внешнего ПИД-управления. Установите один из I/O-20÷27 в [Ext PID Run]. Когда выбранная клемма для [Ext PID Run] включена (ON), начинается внешнее ПИД-регулирование и выходное значение внешнего ПИД становится заданной частотой преобразователя. Подробнее см. APP-80 ÷ 97.

Когда DRV-16 [speed Unit Selection] установлено значение 1 (об/мин), отображаемые Гц меняются на об/мин.

### Инструкции по установке DRV-04 [Источник задания частоты]

Значение	DRV-04	Имя	Описание программирования
0	Пульт-1	Задание частоты	1. В DRV-00, нажмите клавишу [PROG]. 2. Установите требуемую частоту. 3. Нажмите клавишу [ENT] для записи нового значения в память.
1	Пульт-2		1. В DRV-00, нажмите клавишу [PROG]. 2. Нажмите клавиши [↑(Вверх)] или [↓(Вниз)] для выбора требуемой частоты. Скорость отображается в режиме реального времени частотного преобразователя при нажатии клавиш ВВЕРХ/ВНИЗ. 3. Нажмите клавишу [ENT] для ввода нового значения в память.
2	V1	Аналоговое задание частоты	Аналоговый вход напряжения (0 ÷ 12В) к клемме управления "V1". См. описание I/O-01 ÷ 05.
3	V1S		Аналоговый вход напряжения (-12 ÷ 12В, FWD/REV Run) к клемме управления "V1". См. описание I/O-01 ÷ 05.
4	I	Аналоговое задание частоты	Аналоговый токовый вход (4 ÷ 20mA) к клемме управления "I". См. описание I/O-06 ÷ 10.
5	V1+I		0 ÷ 10В/4 ÷ 20mA клемма управления аналогового входа "V1", "I". См. описание I/O-01 ÷ 10.
6	Pulse		Устанавливает частоту задания с входной клеммы управления "A0 или B0". См. I/O-11 ÷ 16.
7	Внутр. 485	Система передачи	Установите частоту задания при помощи RS485 (1200÷19200 бод) с клемм управления "C+" или "C-". См. I/O-90 ÷ 93.
8	Внеш. PID	Внешнее ПИД. Опорная частота	Установите APP-80 [Ext PI Mode] в [Yes]. Примените 4 ÷ 20mA [Ext.PID feedback value] для клеммы управления "I". Установите один из I/O-20 ÷ 27 в [Ext PID Run]. Когда выбранная клемма в положении ON, преобразователь начинает работать в режиме внешн. ПИД-регулирования, а выходное значение внешн. ПИД становится заданной частотой преобразователя. Подробнее см. APP-80 ÷ 97.



**I/O-01 ÷ 05 [Установка заданной частоты при помощи аналогового входа напряжения "V1"]**

Установка заданной частоты при помощи входной клеммы "V1" при установленном DRV-04 [frequency mode] в V1, V1S, или V1+I.

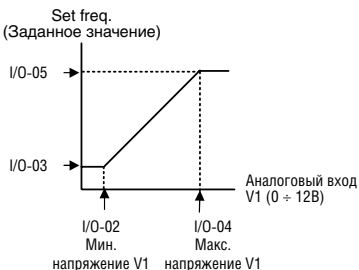
Выбранная единица измерения будет отображаться в [\*\*], когда один из APP-02 [PID operation selection] и APP-80 [Ext. PID operation selection] установлены в положение "Yes," и выбрана одна из следующих величин: процент, Бар, мБар, кПа, Па в I/O-86 [Выбор единиц измерения для аналогового входа].

Код	Установка по умолчанию	Диапазон установки
I/O-01	10 [мс]	0 ÷ 9999 [мс]
I/O-02	0 [В]	0 ÷ 12 [В]
I/O-03	0 [Гц]	0 ÷ Макс. частота
	0 [**]	0 ÷ 100.00 [**]
I/O-04	10 [В]	0 ÷ 12 [В]
I/O-05	60 [Гц]	0 ÷ Макс. частота
	0 [**]	0 ÷ 100.00 [**]

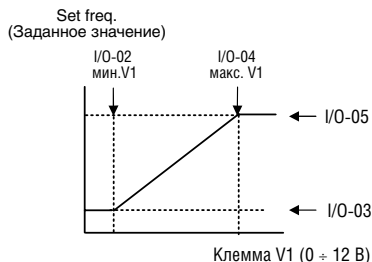
Код	Пульт Индикация	Имя параметра
I/O-01	V1 filter	Постоянная времени фильтра сигнала V1
I/O-02	V1 volt x1	Минимальное напряжение сигнала V1
I/O-03	V1 freq y1	Частота, соответствующая миним. напряжению V1
	V1[**]y1	Уставка, соответствующая миним. напряжению V1
I/O-04	V1 volt x2	Максимальное напряжение сигнала V1
I/O-05	V1 freq y2	Частота, соответствующая макс. напряжению V1
	V1[**]y2	Уставка, соответствующая макс. напряжению V1

**Важно:** Увеличьте I/O-01 [Filter Time Constant for V1 Input], если на сигнал V1 влияют помехи, приводящие к нестабильной работе. Увеличение этого значения приводит к замедлению времени реакции.

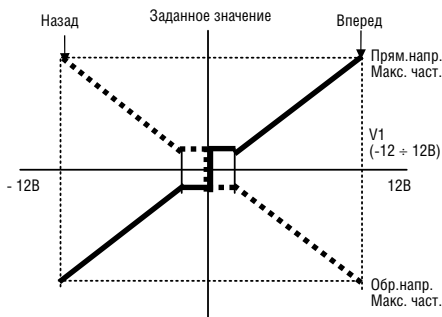
**В случае 0 ÷ 12В входа напряжения V1**



**В случае -12 ÷ 12В входа напряжения V1**



Установки для двух-полярности и однополярности такие же, как на выше приведенном графике. Установите положительное значение для напряжения и частоты, а отрицательное будет симметрично положительному. Следующий график показывает отношение входного напряжения и задания направления (положительное/отрицательное).



Для запуска двигателя в прямом направлении нажмите кнопку FWD и примените напряжение  $0 \div 12В$ , как задание частоты, или нажмите кнопку REV и примените напряжение  $-12 \div 0В$ , как задание частоты. Для запуска двигателя в обратном направлении нажмите FWD и примените напряжение  $-12 \div 0В$ , или нажмите REV и примените  $0 \div 12В$ .

**I/O-06 ÷ 10 установка входного сигнала  
[Analog Current Input “I” Signal adjustment]**

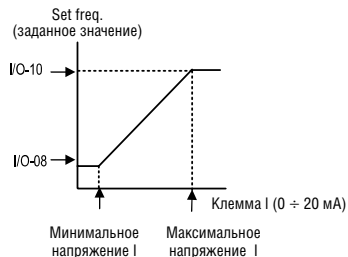
Установка заданного сигнала при помощи входной клеммы “I” при установке DRV-04 [frequency mode] в 3 (I) или 4 (V1+).

Выбранная единица измерения будет отображаться в [\*\*], когда один из APP-02 [PID operation selection] и APP-80 [Ext. PID operation selection] установлен в положение “Yes”, и установите требуемую единицу: процент, Бар, мБар, кПа, Па в I/O-87 [Current input специальная unit selection].

Код	Установка по умолчанию	Диапазон установки
I/O-06	10 [мс]	0 ÷ 9999 [мс]
I/O-07	4 [мА]	0 ÷ 20 [мА]
I/O-08	0 [Гц]	0 ÷ Макс. частота
	0 [**]	0 ÷ 100,00 [**]
I/O-09	20 [мА]	0 ÷ 20 [мА]
I/O-10	60 [Гц]	0 ÷ Макс. частота
	0 [**]	0 ÷ 100,00 [**]

Код	Индикация	Наименование параметра
I/O-06	I filter	Постоянная времени фильтра сигнала I
I/O-07	I curr x1	Минимальное напряжение сигнала I
I/O-08	I freq y1	Частота, соответствующая минимальному значению I
	I [**] y1	Уставка, соответствующая минимальному значению I
I/O-09	I curr x2	Максимальное напряжение сигнала I
I/O-10	I freq y2	Частота, соответствующая максимальному значению I
	I [**] y2	Уставка, соответствующая максимальному значению I

**Важно:** увеличьте значение I/O-06 [Filter time constant for I signal Input] в случае, если на выходе I наблюдается влияние помех. Увеличение значения уменьшает время реакции на изменение I.



**DRV-01, 02: Время разгона/торможения**

DRV ▶ Acc. time	<b>01</b>	<b>20.0</b>
01 20.0sec		

Заводская установка: 20.0 с **20.0**

DRV ▶ Dec. time	<b>02</b>	<b>30.0</b>
02 30.0sec		

Заводская установка: 30.0 с **30.0**

Во время разгона и торможения конечная частота указана в FU2-73. При FU2-73 равной “максимальной частоте”, время разгона – время, которое нужно потратить на разгон с 0 Гц до FU1-30. Время торможения – время, которое нужно потратить на торможение с FU1-30 [Maximum Frequency] до 0 Гц.

При установке FU2-73 в режим “Delta Frequency”, время разгона и торможения – время достижения с текущей до заданной частоты (вместо максимальной). Время разгона/торможения может быть изменено на предустановленное при помощи multifunctionальных входов. Путем установки M1 ÷ M8 как ‘XCEL-L’, ‘XCEL-M’, ‘XCEL-H’ соответственно, время разгона и торможения 1 ÷ 7, установленное с I/O-50 по I/O-63, изменяется с бинарных входов M1 ÷ M8.

**Примечание:** Для плавного разгона, установите время разгона свыше 0,5 с. Слишком маленькое значение времени существенно ухудшает характеристики.

Код	Индикация	Имя	XCEL-H	XCEL-M	XCEL-L	По умолчанию
DRV-01	Acc time	Время разгона 0	0	0	0	20 с
DRV-02	Dec time	Время торможения 0	0	0	0	30 с
I/O-50	ACC-1	Время разгона 1	0	0	1	20 с
I/O-51	DEC-1	Время торможения 1	0	0	1	20 с
I/O-52	ACC-2	Время разгона 2	0	1	0	30 с
I/O-53	DEC-2	Время торможения 2	0	1	0	30 с
I/O-54	ACC-3	Время разгона 3	0	1	1	40 с
I/O-55	DEC-3	Время торможения 3	0	1	1	40 с
I/O-56	ACC-4	Время разгона 4	1	0	0	50 с
I/O-57	DEC-4	Время торможения 4	1	0	0	50 с
I/O-58	ACC-5	Время разгона 5	1	0	1	40 с
I/O-59	DEC-5	Время торможения 5	1	0	1	40 с
I/O-60	ACC-6	Время разгона 6	1	1	0	30 с
I/O-61	DEC-6	Время торможения 6	1	1	0	30 с
I/O-62	ACC-7	Время разгона 7	1	1	1	20 с
I/O-63	DEC-7	Время торможения 7	1	1	1	20 с

### FU2-74 [Шкала времени разгона/торможения]

Установите единицу разгона/торможения.

Установка	Единица	Описание
0	0,01 с	Минимально 0 секунд Максимально 60 секунд
1	0,1 с	Минимально 0 секунд Максимально 600 секунд (заводская установка)
2	1 с	Минимально 0 секунд Максимально 6000 секунд

### DRV-03: Режим Drv (Команды Пуск/Стоп)

DRV▶ Drive mode 03 Fx/Rx-1

**03**

**1**

Заводская установка: Fx/Rx-1 **1**

Выберите источник установки команд Пуск/Стоп.

Диапазон установки	Описание
keypad	Регулирование Пуск/Остановка пультом.
Fx/Rx-1	Пуск/Остановка регулируется через клеммы FX, RX (Метод 1). FX: Пуск/Остановка в прямом направлении. RX: Пуск/Остановка в обратном направлении.
Fx/Rx-2	Пуск/остановка регулируется через клеммы FX, RX (Метод 2). FX: Пуск/Остановка. RX: Выбор направления движения.
Int. 485	Регулирование Пуск/Остановка RS485.

### DRV-04: Источник задания частоты

DRV▶ Freq mode 04 Keypad-1

**04**

**0**

Заводская установка: Keypad-1 **0**

Если DRV-04 [Источник задания частоты] установлен в V1, V1S, I, V1+I, см. описание I/O-01 ÷ 16 [Аналоговая регулировка напряжения/тока входного сигнала].

Диапазон установки	Описание
keypad-1	Частота устанавливается в DRV-00. Частота изменяется нажатием клавиши <b>[PROG]</b> и вводится нажатием клавиши <b>[ENT]</b> . Преобразователь не примет измененное значение частоты, пока не нажмете <b>[ENT]</b> .
keypad-2	Частота установлена в DRV-00, нажмите <b>[PROG]</b> , а затем путем нажатия кнопок <b>[▼]</b> , <b>[▲]</b> установите необходимое значение частоты. Нажатие кнопки <b>[ENT]</b> сохраняет измененную частоту.

Диапазон установки	Описание
V1	Сигнал задания (0 ÷ 12В) подается с клеммы "V1". Настройка входного сигнала осуществляется параметрами I/O-01- I/O-05.
V1S	Сигнал задания -12 ÷ 12В подается с клеммы V1, см. параметры I/O-01 ÷ I/O-05.
I	Сигнал задания (4 ÷ 20мА) подается с клеммы "I". Настройка входного сигнала осуществляется параметрами I/O-06 ÷ I/O-10.
V1+I	Сигнал задания (0 ÷ 12В, 4 ÷ 20мА) подается с клемм "V1", "I". Сигнал с клеммы "V1" блокирует сигнал "I". См. I/O-01 ÷ 10.
PULSE	Установите заданную частоту, используя клеммы "A0, B0". Диапазон : 0 ÷ 100 кГц. См. I/O-11 ÷ 16.
Int. 485	Установите заданную частоту, используя систему передачи RS485. См. I/O-90 ÷ 93
Ext. PID	Установите APP-80 [Ext PI Mode] в "Yes". Примените значение обратной связи при внешнем ПИД-режиме "4 ÷ 20мА" для контроля клеммы "I". Установите один из I/O-20 ÷ 27 [Ext PID Run]. Преобразователь начнет Ext.PID регулирование, когда заданная клемма в положении 'ON', и выходное значение Ext.PID становится заданной частотой преобразователя. Подробнее см. APP-80 ÷ 97.

### DRV-05 ~ DRV-07: Скорость 1÷3

DRV▶ Step freq- 05 10.00 Hz

Заводская установка: 10,00 Гц 10.00

DRV▶ Step freq- 06 20.00 Hz

Заводская установка: 20,00 Гц 20.00

DRV▶ Step freq- 07 30.00 Hz

Заводская установка: 30,00 Гц 30.00

Выходная частота преобразователя может быть изменена при помощи multifunctionальных входов, запрограммированных на функции 'Скорость-L', 'Скорость-M', 'Скорость-N' и 'Скорость-X'. Выходные частоты определяются бинарной комбинацией M1÷M8. Метод установки частоты из положения 'Скорость 0' осуществляется в режиме DRV-04. См. Описание I/O-21 ÷ 27 для шаговых частот 4 ÷ 7.

Набор двоичных входов			Выходная частота	Скорость
Скорость-L	Скорость-M	Скорость-N		
0	0	0	DRV-00	Скорость 0
1	0	0	DRV-05	Скорость 1
0	1	0	DRV-06	Скорость 2
1	1	0	DRV-07	Скорость 3

**Примечание:** Скорость 0 является установленным значением в DRV-04.

DRV-04 data	DRV-00, 0 скорость	Источник задания частоты
Пульт-1	Цифровой способ задания частоты	Пульт
Пульт-2	Цифровой способ задания частоты	Пульт
V1	Аналоговый способ задания частоты	Клемма
V1S	Аналоговый способ задания частоты	Клемма
I	Аналоговый способ задания частоты	Клемма
V1+I	Аналоговый способ задания частоты	Клемма
Pulse	Импульсный способ задания частоты	Клемма
Int. 485	Задание частоты через систему передачи	Клемма
Ext. PID	Задание частоты внешнего ПИД регулирования	Пульт или клемма

### DRV-08: Выходной ток

DRV▶ Current 08 0.0 A

Заводская установка: 0.0 А 0.0

Данный код отображает выходной ток частотного преобразователя.

### DRV-09: Количество оборотов двигателя

DRV▶ Speed 09 0 rpm

Заводская установка: 0 об/мин 0

Код DRV-9 отображает скорость вращения двигателя в об/мин во время работы.

Используйте следующее уравнение для масштабирования механической скорости при помощи FU2-74 [Gain for Motor speed display], если необходимо изменить индикацию скорости двигателя со скорости вращения (об/мин) на механическую скорость (м/мин).

Скорость двигателя =  $120 * (F/P) * FU2-47$  где, F = выходная частота и P = количество полюсов двигателя.

**DRV-10: Напряжение звена постоянного тока**

DRV▶ DC link vtg  
10 ----- V      **10**      **----**

Заводская установка: ---- V      ----

Данный код отображает напряжение звена постоянного тока внутри частотного преобразователя.

**DRV-11: индикация параметра, выбираемого пользователем**

DRV▶ User disp  
11 0.0 V      **11**      **0.0**

Заводская установка: 0.0 V      **0.0**

Данный код отображает параметр, выбранный в FU2-81 [Индикация параметра выбираемого пользователем]. Можно выбрать неисправности (заводская установка): или напряжение – индикация выходного напряжения или мощность – индикация выходной мощности.

**DRV-12: сообщение об ошибке**

DRV▶ Fault  
12 None      **12**      **n0n**

Заводская установка: None      **n0n**

Данный код отображает информацию о ситуации сбоя. Используя кнопки [PROG], [▼] и [▲] перед нажатием кнопки [RESET] можно проверить следующие данные на момент срабатывания защиты: выходная частота, выходной ток, состояние (разгон, торможение, работа с постоянной скоростью). Для выхода из режима индикации защиты нажмите кнопку [ENT]. Информация об ошибке сохраняется в FU2-01 - FU2-05 при нажатии кнопки [RESET]. Подробнее см. Главу 7. Техническое обслуживание, устранение неполадок.

[Содержимое ошибки]

Ошибка (Сбой)	Пульт индикация ЖК
Перегрузка по току 1	Over Current 1
Перенапряжение	Over Voltage
Внешнее отключение	Ext. Trip
Аварийный останов	BX
Недостаточное напряжение	Low Voltage
Ошибка заземления	Ground Fault
Перегрев радиатора	Over Heat
Электронное реле	E-Thermal
Перегрузка	Over Load
Сбой преобразователя частоты H/W	HW-Diag
- EEP ошибка	
- ADC смещение (отклонение)	
- WDOG ошибка	
- Потеря внутренней фазы	
Перегрузка по току 1	Over Current 2
Потеря внешней фазы	Phase Open
Перегрузка частотного преобразователя	Inv. OLT

**Примечание:** Ошибки WDOG, EEP, потеря внутренней фазы и ADC смещение являются следствием неисправности преобразователя. Преобразователь не перезапустится при наличии ошибок H/W. Отремонтируйте преобразователь перед его повторным включением.

**Примечание:** При срабатывании нескольких защит одновременно, на индикацию выводится информация о защите с высшим приоритетом. Остальные ошибки выводятся в FU2-01 ÷ 05 [Fault history]. Повторите после устранения ошибок.

В FU2-01-05 [Fault history] может быть сохранено до 5 ошибок. Расположенная ниже всех ошибка "Last trip 5" – самая ранняя. После нажатия кнопки [PROG], нажмите кнопки [↑(Up)], [↓(Down)] для того, чтобы проверить информацию о работе во время ошибки (выходн. част., ток, разгон/торможение/работа с постоянной скоростью) и тип ошибки. Нажмите клавишу [ENT] для выхода.

FU2-06 [erase fault history] стирает информацию о предыдущих сбоях.

Тем не менее, FU2-83 [Время последней ошибки] автоматически обнуляется при возникновении.

Код	Индикация	Описание
FU2-01	Last trip-1	Информация о предыдущем сбое 1
FU2-02	Last trip-2	Информация о предыдущем сбое 2
FU2-03	Last trip-3	Информация о предыдущем сбое 3
FU2-04	Last trip-4	Информация о предыдущем сбое 4
FU2-05	Last trip-5	Информация о предыдущем сбое 5

FU2-83 [Время последнего расцепления (размыкания)] показывает общее время с момента последнего сбоя, что дает возможность точно определить время аварии путем обратного отсчета.

**DRV-14: заданная/выходная частота (ЖКИ Пульт управления)**

DRV► TAR 0.00Hz  
14 OUT 0.00Hz

Заводская установка: 0.00 Гц

Данный код отображает заданную частоту, установленную в DRV00 и выходную частоту преобразователя.

**DRV-15: заданная частота/частота обратной связи (ЖКИ Пульт управления)**

DRV► REF 0.00Гц  
15 FBK 0.00Гц

Заводская установка: 0.00 Гц

Данный код отображает эталонную частоту и частоту обратной связи при ПИД-регулировании.

Высвечивается в APP-02 при выборе “Yes”.

Параметр одновременно индицирует задание и сигнал с датчика обратной связи при ПИД-регулировании. При установке APP-02 [PID operation selection] в положение “Yes,” значения заданной и частоты обратной связи отображаются в Гц. При установке APP-02 [PID operation selection] в положение “Yes”, а APP-06 [PID feedback selection] установлен (один из I, V1, Pulse) и выбран I/O-86 [V1 Unit Sel], I/O-87 [I Unit Sel], I/O-88 [PulseUnitSel] в соответствии с выбором в APP-06, значения уставок при ПИД-регулировании будут отображены в выбранных пользователем единицах.

Пр. 1) При выборе [мБар]



Пр. 2) При выборе [кПа]



**DRV-16: Выбор Гц / Об/мин**

DRV▶ Hz/Rpm Disp  
16 0 Hz

**16**

**0**

Заводская установка: 0 Гц **0**

Для отображения частоты [Гц], следует установить данный параметр как 0, для отображения скорости [об/мин] – как 1.

**DRV-18: Параметр ПИД (для индикации значения опорной частоты/частоты обратной связи и заданной/выходной частоты преобразователя)**

Показывает значения опорной частоты/частоты обратной связи и выходной частоты преобразователя при ПИД-регулировании. Когда APP-02 [PID operation selection] установлен в положение “Yes,” заданная частота и частота обратной связи отображаются в Гц.

Когда APP-02 [PID operation selection] установлен в положение “Yes,” а APP-06 [PID feedback selection] установлен в один из I, V1, Pulse, соответствующая установка в I/O-86 [V1 Unit Sel], I/O-87 [I Unit Sel], I/O-88 [PulseUnitSel] значения опорной частоты/частоты обратной связи и заданной/выходной частоты преобразователя при ПИД-регулировании будут индицироваться в [%].



**DRV-19: AD Параметр (для контроля значения аналогового входа)**

Значение AD аналогового входа, используемое для установки частоты, ПИД или внешнего ПИД-регулирования могут быть индицированы в DRV-19.

**Пример. При использовании V1 и I**



**DRV-20: Параметр внешнего ПИД-регулирования (для отображения заданного сигнала / сигнала обратной связи / выходного сигнала при режиме внешнего ПИД-регулирования)**

Показывает значение заданного/сигнала обратной связи/выходного сигнала преобразователя при внешнем ПИД-регулировании.

Когда APP-80 [Ext. PID operation selection] установлен в положение “Yes”, значения заданного и сигнала обратной связи отображаются в %.

Когда APP-02 [PID operation selection] установлен в положение “Yes”, а APP-06 [PID feedback selection] установлен (один из I, V1, Pulse), а желаемый элемент установлен в I/O-86 [V1 Unit Sel], I/O-87 [I Unit Sel], I/O-88 [PulseUnitSel] в соответствии с выбором APP-06, значения опорной частоты/частоты обратной связи и заданной/выходной частоты преобразователя при ПИД-регулировании будут индицироваться в [%].





## 6.2 ФУНКЦИОНАЛЬНАЯ ГРУППА 1 [FU1]

### FU1-00: Переход к требуемому параметру

FU1▶ Jump code  
00 1

Заводская установка: 1 **1**

Переход к любому параметру группы осуществляется путем введения номера требуемого параметра.

### FU1-01: Предупреждение запуска

FU1▶ Run prev. **01** **0**  
01 None

Заводская установка: Нет **0**

Эта функция предотвращает запуск двигателя в обратном направлении. Эта функция может быть использована для однонаправленных нагрузок, таких как в насосах и вентиляторах.

Диапазон установки	Описание
NO	В прямом и обратном направлениях (заводская установка)
Forward Prev	Запрет запуска в прямом направлении.
Reverse Prev	Запрет запуска в обратном направлении.

### FU1-02: Характеристика разгона

### FU1-03: Характеристика торможения

FU1▶ Acc. pattern **02** **0**  
02 Linear

Заводская установка: Линейная **0**

FU1▶ Dec. pattern **03**  
03 Linear

Заводская установка: Линейная **0**

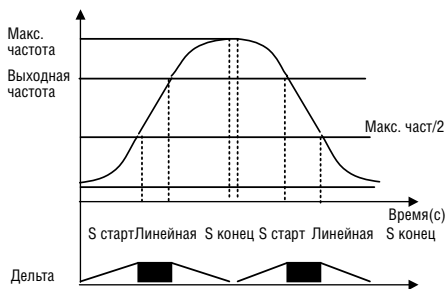
В таблице приведены различные характеристики разгона и торможения.

Установка	Описание
linear	Стандартная характеристика для постоянного момента нагрузки (Заводская установка).
S-curve	Характеристика разгона и торможения. Реальное время разгона и торможения на 40% больше, чем установленное в DRV-01 и DRV-02. Характеристика предотвращает рывки и колебания механизма во время разгона и торможения.
U-curve	Эта характеристика эффективного разгона и торможения механизмов с нагрузкой, подобной той, что используется в точных машинах.

**Примечание:** Установка значений в DRV-01 и DRV-02 игнорируется.



[Характеристика разгона/торможения: 'Линейная']



[Характеристика разгона/торможения: 'S-тип']

Действит. время разгона = установленное время разгона + установленное время разгона \* кратность начальной кривой / 2 + пред-установленное время разгона \* кратность конечной кривой/2.

Реальное время торможения = предустановленное время торможения + предустан. время торможения \* кратность начальной кривой/2 + предустан. время торможения\* кратность конечной кривой/2.



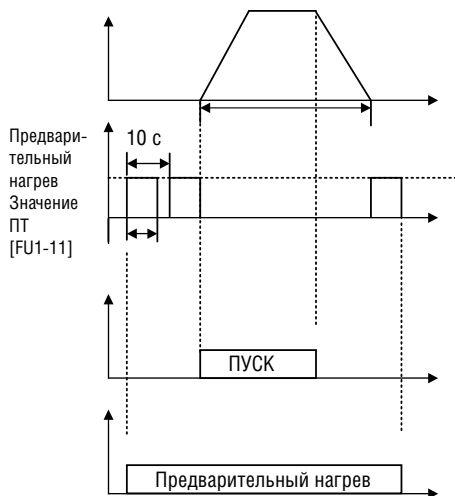
[Характеристика разгона/торможения: 'U-тип']

**FU1-10~12: Предварительный нагрев (для использования параметра предварительного нагрева)**

FU1 ▶ Pre-Heat Mode  
10 No      02      0

Заводская установка: Нет      0

Эта функция позволяет защитить двигатель от попадания влаги и образования конденсата внутри при остановке во влажной окружающей среде путем непрерывной подачи постоянного тока.



Функция предварительного нагрева активируется, когда FU1-10 [Pre-heat] установлен в положение "Yes", а одна из клемм цифрового ввода в I/O-20~27 установлена в "Pre-heat" и заданная клемма в положении ON активируется только при остановке преобразователя.

- Параметр FU1-11 [Pre-heat value] устанавливается в процентах по отношению к номинальному току двигателя.
- Параметр FU1-12 [Pre-heat duty] устанавливает период работы 10 секунд. При 100% задании, постоянный ток непрерывно подается на двигатель.
- **Предупреждение:** Изменение параметров невозможно при работе этой функции. Перед программированием удалите первоначальные установки.
- **Предупреждение:** Следует уменьшить FU1-11 [Pre-heat value] или FU2-12 [Pre-heat duty] при перегреве частотного преобразователя или двигателя.

**FU1-20: Режим запуска**

**FU1-21: Пусковое время намагничивания постоянным током**

**FU1-22: Пусковое значение намагничивания постоянным током**

FU1▶ DcSt time	<b>21</b>	<b>0.0</b>
21 0.0 sec		

Заводская установка:	0.0 с	<b>0.0</b>
----------------------	-------	------------

FU1▶ DcSt value	<b>22</b>	<b>50</b>
22 50 %		

Заводская установка:	50 %	<b>50</b>
----------------------	------	-----------

Частотный преобразователь удерживает стартовую частоту до начала времени намагничивания постоянным током. Он выводит напряжение постоянного тока к двигателю для FU1-21 [Starting DC Magnetizing Time] со значением в FU1-22 [Starting DC Magnetizing Value] до начала разгона.

Выберите пусковой метод (режим) преобразователя.

	FU1-20 установ. данные	Описание функции
0	Разгон	Разгон без задержки (Заводская установка)
1	Дс-старт	Преобразователь начинает разгон после намагничивания постоянным током.
2	Старт на вращающийся двигатель	Преобразователь стартует при вращающемся двигателе.

1) Направление вращения двигателя и сигнал управления должны быть установлены в соответствии с оптимальными при использовании команды старт на вращающийся двигатель.

**Однако эта функция имеет эффективность менее 50% по отношению к номинальной скорости, когда направление вращения двигателя и опорный сигнал противоположны.**

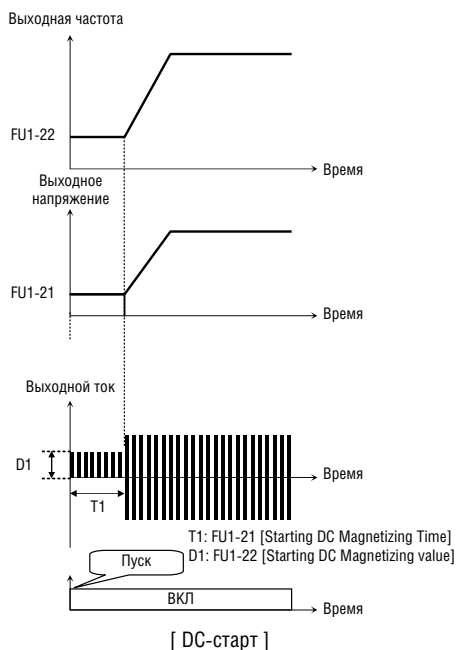
2) DC-старт невозможен при установке FU1-21 или 22 в положение "0".

3) DC-старт деактивируется в бессенсорном режиме.

4) Может возникнуть ошибка «Нет двигателя», если пропадет одна из фаз при предварительном намагничивании.

Преобразователь начинает разгон при FU1-21 [Starting DC Magnetizing Time] и при подаче напряжения в FU1-22 [Starting DC Magnetizing Voltage].

Код	Индикация	По умолчанию	Установка
FU1-21	DcSt time	0 [с]	0 ÷ 60 [с]
FU1-22	DcSt value	50 [%]	0 ÷ 150 [%]



FU1-22 [Starting DC Magnetizing Value] – величина постоянного тока применительно к двигателю. Устанавливается в процентах от величины FU2-43 [Номинальный ток двигателя].

**Примечание:** Не устанавливать FU1-22 [Starting DC Magnetizing Value] выше, чем номинальный ток частотного преобразователя. В противном случае, возможен сбой из-за перегрева двигателя или перегрузки.

**FU1-23: Режим останова**

FU1▶ Stop mode  
23 Decel

**23**

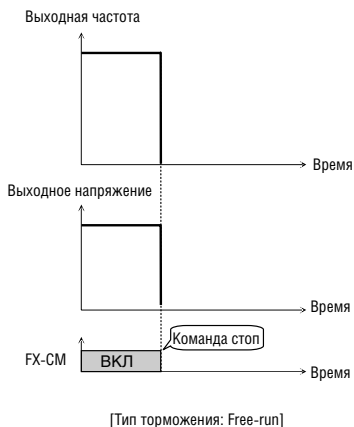
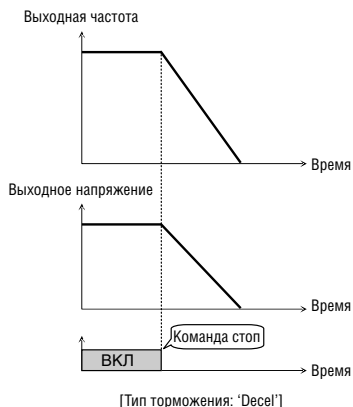
**0**

Заводская установка: Decel **0**

Установите режим останова для преобразователя.

Установка	Описание
Торможение	Останов происходит по заданной характеристике торможения.
Торможение постоянным током	Останов происходит с использованием режима тормоза постоянного тока. Тормоз постоянного тока включается, когда частота достигает установленного значения при торможении.
Выбег	Преобразователь снимает напряжение с двигателя немедленно при получении сигнала стоп.
Торможение вектором потока	Быстрый останов возможен путем преобразования энергии в тепло двигателя.

- **Внимание: двигатель может перегреться вследствие частого использования функции торможения потоком.**



**FU1-24: Время задержки включения тормоза ПТ**  
**FU1-25: Частота включения при торможении ПТ**  
**FU1-26: Время торможения ПТ**  
**FU1-27: Напряжение тормоза ПТ**

FU1▶ DcBlk time	<b>24</b>	<b>0.10</b>
24 0.10 sec		

Заводская установка: 0.10 с **0.10**

FU1▶ DcBr freq	<b>25</b>	<b>5.00</b>
25 5.00 Hz		

Заводская установка: 5.00 Гц **5.00**

FU1▶ DcBr time	<b>26</b>	<b>1.0</b>
26 1.0 sec		

Заводская установка: 1.0 с **1.0**

FU1▶ DcBr value	<b>27</b>	<b>50</b>
27 50 %		

Заводская установка: 50 % **50**

Путем подачи напряжения постоянного тока на обмотки двигателя последний немедленно останавливается. Выбор 'DC-Brake' в FU1-23 активирует параметры FU1-24 ~ FU1-27.

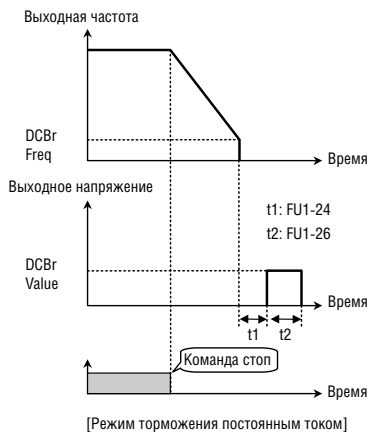
Когда FU1-23 [Stop mode] установлен в положение "DC Brake", преобразователь тормозит до FU1-25 [DC Injection Braking Frequency] и начинает торможение ПТ на этой частоте.

FU1-24 [DC Injection Braking Hold Time] – это время блокировки выходного сигнала преобразователя перед началом торможения ПТ.

FU1-25 [DC Injection Braking Frequency] – частота, при которой преобразователь выдает напряжение постоянного тока при торможении.

FU1-26 [DC Injection Braking Time] время подачи постоянного тока на двигатель.

FU1-27 [DC Injection Braking Value] – напряжение постоянного тока, применяемое к двигателю и основанное на параметрах FU2-43 [Rated Current of Motor].



**Примечание:** Не устанавливать FU1-27 выше номинального тока частотного преобразователя. В противном случае, может возникнуть сбой из-за перегрева двигателя или перегрузки.

**Примечание:** Следует устанавливать FU1-25 [DC Braking Frequency] в пределах диапазона (от 0 до 5 Гц). В противном случае может наблюдаться ухудшение производительности.

### FU1-28: Безопасная остановка

FU1▶ Safety Stop	<b>28</b>	<b>0</b>
28 No		

Заводская установка: Нет **0**

Эта функция используется для предотвращения возникновения потенциально возможной опасности, когда целая система останавливается из-за прекращения подачи электроэнергии, а нагрузка продолжает вращаться из-за высокой инерции.

При мгновенном нарушении энергоподачи и при активном режиме безопасной остановки, преобразователь останавливает двигатель путем торможения. Время торможения зависит от установленной энергии вращения.

Если номинальное напряжение намного отличается от установленного на заводе и действительного значения, установите надлежащее значение в FU2-46 [Inertia Rate] для оптимального использования функции безопасной остановки. (При очень высоких значениях инерции нагрузки, во время действия этого параметра может случиться отключение (сбой)).

В этом случае, увеличивайте понемногу значение FU2-46 [Inertial Rate] с целью определения подходящего значения).

- **Внимание:** эта функция эффективна в случае максимальной инерции.

**FU1-29: Частота напряжения сети питания**

FU1▶	Line Freq	<b>29</b>	<b>60.00</b>
29	60.00 Hz		

Заводская установка: 60.00 Гц **60.00**

Устанавливает частоту входной мощности. Установите 50 или 60 Гц в FU1-29 [Line Frequency].

- **Внимание:** Если изменяется частота напряжения сети питания, то автоматически меняются как максимальная частота так и базовая частота. Для установки соответствующих частот, отличных от частоты напряжения сети питания, потребитель должен установить параметры вручную.

**FU1-30: Максимальная частота**

**FU1-31: Базовая частота**

**FU1-32: Стартовая частота**

FU1▶	Max freq	<b>30</b>	<b>60.00</b>
30	60.00 Hz		

Заводская установка: 60.00 Гц **60.00**

FU1▶	Base freq	<b>31</b>	<b>60.00</b>
31	60.00 Hz		

Заводская установка: 60.00 Гц **60.00**

FU1▶	Start freq	<b>32</b>	<b>0.50</b>
32	0.50 Hz		

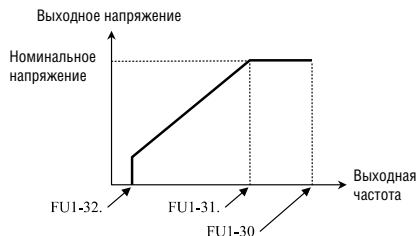
Заводская установка: 0.50 Гц **0.50**

FU1-30 [Maximum Frequency] максимальная выходная частота преобразователя. Удостоверьтесь, что максимальная частота не превышает номинальную скорость вращения двигателя.

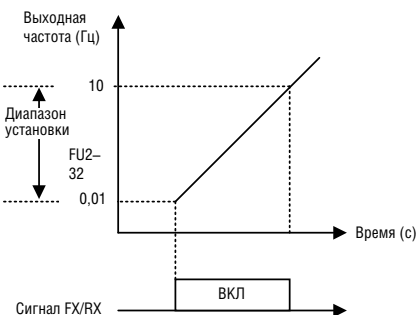
FU1-31 [Base Frequency] – это частота, при которой преобразователь развивает свою номинальную мощность. В случае использования двигателя 50Гц, установите частоту в 50Гц.

FU1-32 [Starting Frequency] – это частота, при которой преобразователь начинает выдавать напряжение.

**Если она установлена как 5 Гц, двигатель начинает работу с 5 Гц.**



- **Внимание:** обратите внимание, что эти установки параметров меняются автоматически, когда FU1-30 и FU1-31 установлены перед установкой FU1-29 [Line Frequency].
- **Внимание:** обратите внимание, что может случиться отключение из-за перегрева или из-за недостаточности крутящего момента, если значение FU1-31 установлено отличным от значения номинальной частоты двигателя.



**Примечание:** Двигатель начнет вращение при 5 Гц, если FU2-32 установлен на 5 Гц.

**FU1-33: Выбор ограничения частоты**  
**FU1-34: Нижнее ограничение частоты**  
**FU1-35: Верхнее ограничение частоты**

FU1▶ Freq limit	<b>33</b>	<b>0</b>
33 No		

Заводская установка: Нет **0**

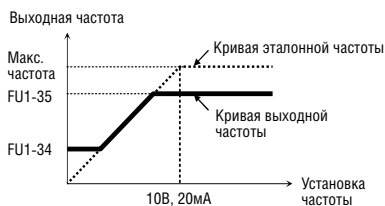
FU1▶ F-limit Lo	<b>34</b>	<b>0.50</b>
34 0.50 Hz		

Заводская установка: 0.50 Гц **0.50**

FU1▶ F-limit Hi	<b>35</b>	<b>60.00</b>
35 60.00 Hz		

Заводская установка: 60.00 Гц **60.00**

Параметр FU1-33 служит для определения ограничения частоты. Если FU1-33 установлено как 'Yes', частотный преобразователь работает в пределах установленных верхней и нижней границ. Преобразователь работает на верхнем или нижнем пределе, когда заданная частота находится вне предела ограничения частоты.



[Ограничение частоты: 'Yes']

**Примечание:** Если установленное значение частоты находится ниже нижнего предельного значения, преобразователь работает по нижнему ограничению частоты.

**FU1-40: V/F характеристика**

FU1▶ V/F характеристика	<b>40</b>	<b>0</b>
40 Linear		

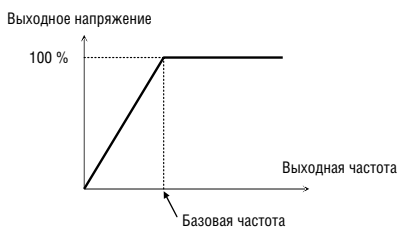
Заводская установка: Linear **0**

Параметр определяет зависимость выходного напряжения от частоты. Выберите соответствующее значение V/F характеристики в соответствии с типом нагрузки. Момент двигателя определяется по V/F характеристике.

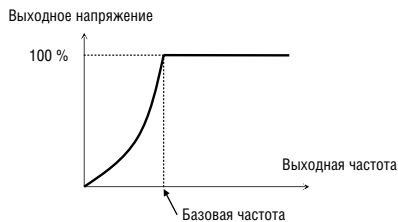
**[Linear]** характеристика используется при постоянном моменте нагрузки. Эта характеристика отображает линейную зависимость напряжения от частоты от 0 до базовой частоты. Эта характеристика применима в тех случаях, когда момент является постоянной величиной. Рабочие характеристики можно улучшить с помощью FU2-67 ÷ 69 [Torque boost].

**[Square]** характеристика используется при переменном моменте нагрузки. Выходное напряжение пропорционально квадрату выходной частоты. Эта характеристика применяется для вентиляторов, насосов и т.д.

**[User V/F]** используется для выбора потребителем. Потребитель может самостоятельно определить вид характеристики применительно к конкретному механизму путем задания четырех точек между 0 и номинальной частотой. Точки задаются в FU1-41 ~ FU1-48.



[V/F Характеристика: 'Linear']



[V/F Характеристика: 'Square']

**FU1-41 ~ FU1-48: Точки специальной V/F характеристики (частота и напряжение)**

FU1▶ User freq 1  
41 15.00 Hz

**41**

**15.00**

Заводская установка: 15.00 Гц **15.00**

FU1▶ User volt 1  
42 25 %

**42**

**25**

Заводская установка: 25 % **25**

□  
□  
□

FU1▶ User freq 4  
47 60.00 Hz

**47**

**60.00**

Заводская установка: 60.00 Гц **60.00**

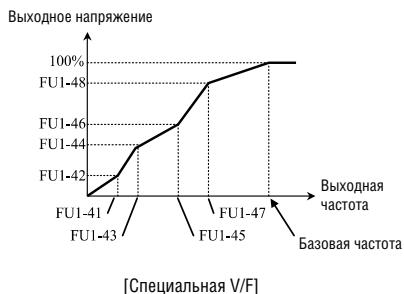
FU1▶ User volt 4  
48 100 %

**48**

**100**

Заводская установка: 100 % **100**

Данные функции доступны только при выборе 'специальная V/F' в FU1-40 [V/F характеристика]. Пользователи формируют требуемый вид V/F-характеристики путем определения четырех точек между FU1-32 [Стартовая частота] и FU1-31 [Базовая частота].



**Примечание:** При выборе специальной V/F-характеристики, FU1-67 - FU1-69 игнорируются.

**FU1-49: AC установка входного напряжения**

FU1▶ VAC 440.0V  
49 100.0 %

**49**

**100.0**

Заводская установка: 100.0 % **100.0**

Должна быть установлена соответствующим образом, когда входное напряжение преобразователя значительно отличается от стандартного. В противном случае, можно повредить преобразователь. Установленное значение оказывает влияние на отключение по причине низкого напряжения (LV). Используется только тогда, когда значения линейных колебаний превышают допустимый уровень, или входная мощность намного отличается от стандартного значения.

Код	Индикация	По умолчанию	Установка
FU1-49	AC Input Volt	100 [%]	73 – 115 [%]

**FU1-50: Напряжение двигателя**

FU1▶ Mot или Volt  
50 0 V

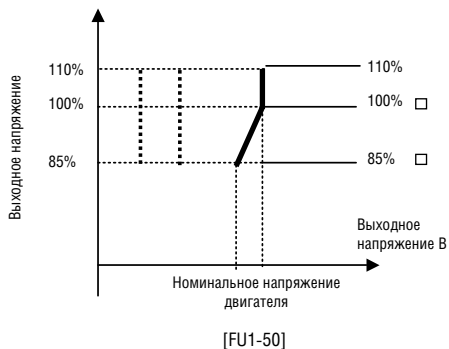
**50**

**0**

Заводская установка: 0V **100**

Установкой этой функции можно обеспечить постоянное выходное напряжение вне зависимости от колебаний входного напряжения.

■ **Внимание:** Когда входное напряжение меньше FU1-50 [Номинальное напряжение двигателя], максимальное выходное напряжение не может превышать входное напряжение.



[FU1-50]



### FU1-51~52: Режим экономии электроэнергии

FU1 ▶ Energy save  
51 None **51** **0**

Заводская установка: 0 **0**

FU1 ▶ Manual save%  
52 0% **52** **0**

Заводская установка: 0% **0**

Эта функция используется для снижения выходного напряжения там, где не требуются высокие значения момента и тока при постоянной скорости. Преобразователь уменьшает выходное напряжение после разгона до опорной частоты (постоянной скорости), если уровень энергосбережения установлен на 20%. Это может вызвать сбой (отключение) из-за перегрузки по току вследствие недостаточности выходного момента при меняющейся нагрузке.

Когда режим энергосбережения включен (ON), процесс торможения может занять больше времени.

	Установка FU1-51	Описание
0	Нет	Отключено (Заводская установка)
1	Вручную	Энергосбережение включено при уменьшении выходного значения с помощью FU1-52.
2	Авто	Автоматическое включение режима экономии.

Код	ЖКИ	Имя	Заводская установка	Диапазон
FU1-52	Manual Save %	Energy save %	0 [%]	0 ÷ 30 [%]

### FU1-54: Интегрированный ваттметр

- Отображает как МВтч, так и кВтч в FU1-54.  
Пример: 1500 кВтч

FU1 ▶ KiloWattHour  
54 1M 00.0kWh

- Максимальное совокупное значение отображается в FU1-54, как показано ниже.  
Пример: 9 999 999,9 кВтч

FU1 ▶ KiloWattHour  
54 99999999.9kWh

- Нажмите и удерживайте клавишу [PROG] в течение 5 с для обнуления значения, сохраненного в FU1-54.

- **Внимание:** Значение FU1-54 может отличаться от реального значения.

### FU1-55: Температура частотного преобразователя

FU1 ▶ Inv. Temp  
55 44 **55** **44**

Заводская установка: 44 **44**

Температура поверхности IGBT отображается в FU1-55.

### FU1-55: Температура частотного преобразователя

FU1 ▶ Inv. Temp  
55 44 **55** **44**

Заводская установка: 44 **44**

Температура поверхности IGBT отображается в FU1-55.

### FU1-56: Температура двигателя

FU1 ▶ Motor Temp  
56 0 **56** **0**

Заводская установка: 0 **0**

Температура двигателя, определяемая внешним температурным датчиком (NT), отображается в FU1-56.

**FU 1-57: Нет двигателя**  
**FU 1-58: Уровень тока**  
**FU 1-59: Установка времени отключения**

FU1▶ No Motor Sel  
 57 Yes **57** **1**

Заводская установка: Yes **1**

FU1▶ No Motor Level  
 58 5% **58** **5**

Заводская установка: 5% **5**

FU1▶ No Motor Time  
 59 3.0 sec **59** **3.0**

Заводская установка: 3.0 с **3.0**

- Когда FU1-57 установлен в положение 'Yes', проходит ток, ниже установленного в FU1-58 значения, и когда время, установленное в FU1-59 истекло, происходит отключение и выдается сообщение 'No Motor Trip' (Текущее значение тока базируется на установленном номинальном значении тока двигателя).
- Отключение случается, когда преобразователь работает без подключения двигателя.

Описание	ЖК дисплей	Диапазон установки
Нет двигателя	No Motor Sel	0 (Нет) 1 (Да)
Уровень тока	No Motor Lev1	5 – 100 [%]
Установка времени отключения	No Motor Time	0,5 – 10,0 [сек]

**FU1-60: Электронное термореле (Motor i2t)**  
**FU1-61: Величина тока за 1 минуту**  
**FU1-62: Величина тока для длительного режима работы**  
**FU1-63: Тип охлаждения двигателя**

Данные параметры используются для защиты электродвигателя от перегрева без использования внешнего термореле. Используя косвенные параметры, преобразователь вычисляет температуру двигателя. В случае расчетного перегрева двигателя, преобразователь отключается и выдает сообщение об ошибке.

FU1▶ ETH select  
 60 ---Yes--- **60** **1**

Заводская установка: Yes **1**

Режим активируется, если в параметр установлено значение 'Yes'. Уровень ETH устанавливается в процентах от FU2-43 [Motor rated current].

FU1▶ ETH 1min  
 61 150% **61** **150**

Заводская установка: 150% **50**

Это опорное (заданное) значение тока, при котором преобразователь определяет, что двигатель перегрелся. Например, он отключается через 1 минуту после появления значения, составляющего 150% от номинального значения тока двигателя в FU2-43.

**Примечание:** Параметр устанавливается в процентах от FU2-43 [Rated Motor Current].

FU1▶ ETH cont  
 62 120% **62** **120**

Заводская установка: 120 % **120**

Параметр определяет ток двигателя для продолжительного режима работы. Обычно, параметр установлен 100%, это означает, что номинальный ток двигателя установлен в FU2-43. Это значение должно быть меньше чем FU1-61 [ETH 1min].

**Примечание:** Параметр устанавливается в процентах к FU2-43 [Rated Motor Current].

FU1 ▶ Motor tipe 63 Self-cool	<b>63</b>	<b>0</b>
----------------------------------	-----------	----------

Заводская установка: Self-cool **0**

Для правильной работы электронного термореле (Motor i2t) необходимо установить тип охлаждения двигателя.

**[Self-cool]** (Собственное охлаждение). Охлаждающий вентилятор расположен прямо на валу двигателя. Охлаждение двигателя ухудшается при работе на низких скоростях.

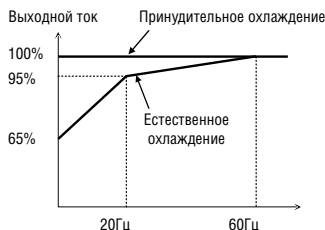
Двигатель легче нагревается при низкой скорости, по сравнению с высокой скоростью и одинаковым значением тока.

Допустимые токи должны быть уменьшены при уменьшении скорости.

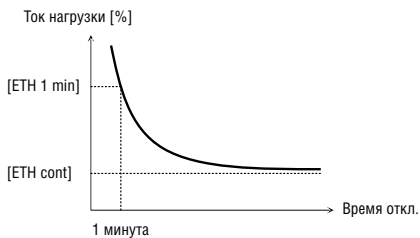
**[Forced-cool]** (Внешнее охлаждение).

Двигатель охлаждается внешним вентилятором. При изменении скорости двигателя, охлаждающий эффект не изменяется.

Значение FU1-62 [Electronic thermal level for continuous] не зависит от рабочей частоты.



[Характеристика допустимого тока перегрузки]



[Характеристика Motor i2t]

**Примечание:** Несмотря на изменение величины тока двигателя из-за колебаний нагрузки или разгона/торможения, преобразователь вычисляет i2t и интегрирует значение для защиты двигателя.

**FU1-64: Порог выдачи сигнала токовой перегрузки**  
**FU1-65: Задержка сигнала токовой перегрузки**

FU1 ▶ OL level 64 110%	<b>64</b>	<b>110</b>
---------------------------	-----------	------------

Заводская установка: 110% **100**

FU1 ▶ OL time 65 10.0 sec	<b>65</b>	<b>10.0</b>
------------------------------	-----------	-------------

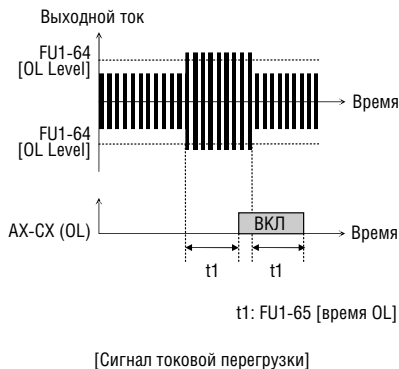
Заводская установка: 10.0 с **0.0**

Преобразователь выдает сигнал токовой перегрузки, если в течение времени, определенного в FU1-64 [Overload Warning Level], выходной ток превышает величину, записанную в FU1-65 [Overload Warning Time].

Сигнал токовой перегрузки удерживается на выходе в течение времени, определенного в FU1-65, даже если величина тока стала меньше, чем записанная в FU1-64.

Для вывода сигнала токовой перегрузки используются выходы (AX-CX), для вывода сигнала, установив выходы I/O-76 [Multifunction Auxiliary Contact Output] в положение 'OL'.

**Примечание:** FU1-64 устанавливается в процентах от FU2-43 [Rated Motor Current].



t1: FU1-65 [время OL]

[Сигнал токовой перегрузки]

**FU1-66: Времятоковая защита**  
**FU1-67: Ток срабатывания времятоковой защиты**  
**FU1-68: Длительность токовой перегрузки**

FU1▶ OLT select  
 66 ---No--- **66** **0**

Заводская установка: No **0**

FU1▶ OLT level  
 67 120 % **67** **120**

Заводская установка: 120% **120**

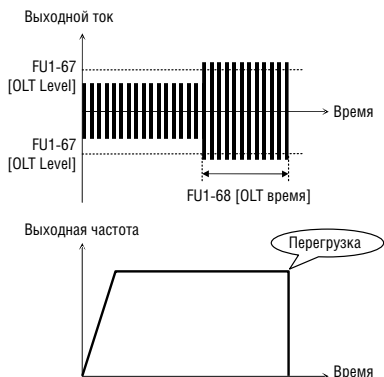
FU1▶ OLT time  
 68 60.0 sec **68** **60.0**

Заводская установка: 60.0с **60.0**

Преобразователь частоты отключает выходы и выдает сообщение об ошибке, если выходной ток в течение времени определенного в FU1-68 [Overload Trip Time], превышает величину, записанную в FU1-67 [Overload Trip Level], функция защищает преобразователь от перегрузки.

**Примечание:** Установите значение в процентах от FU2-43 [Rated Motor Current].

**Примечание:** Активируется, когда температура радиатора превышает заданное значение.



[Режим отключения при перегрузке]

**FU1-69: Защита от потери фаз входа/выхода**  
**(В параметре устанавливаются биты)**

FU1▶ Trip select  
 69 100 **69** **100**

Заводская установка: 100 **100**

Эта функция используется для отключения преобразователя в случае потери фаз либо на входе, либо на выходе преобразователя.

**1-ый бит: Защита от потери фаз на выходе Вкл/Выкл.**

- 0: Выкл. Защита от потери фаз.
  - 1: Вкл. Защита от потери фаз.
- Выход преобразователя отключен.

**2-ой бит: Защита от потери фаз на входе Подключение/отключение.**

- 0: Выкл. защита от потери фаз.
  - 1: Вкл. при защите от потери фаз.
- Выход преобразователя отключен.

**3-ий бит: Вкл/Выкл. Защита в режиме байпас.**

- 0: Выкл. Режим байпас.
- 1: Вкл. Режим байпас.

**FU1-70: Выбор режима токоограничения**  
**(в параметре устанавливаются биты)**  
**FU1-71: Уровень токоограничения**

FU1▶ Stall prev.  
 70 000 **70** **000**

Заводская установка: 000 **000**

В параметре устанавливаются биты.

FU1▶ Stall level  
 71 100 % **71** **100**

Заводская установка: 100 % **100**

Эта функция используется для защиты двигателя от перегрузки путем уменьшения выходной частоты преобразователя до тех пор, пока ток не станет меньше значения параметра уровня токоограничения. Эта функция может быть выбрана для любого режима: разгон, постоянная скорость, торможение с помощью задания (установки) бит.

**Примечание:** FU1-71 установлено в процентах от FU2-43 [Rated Motor Current].

**Примечание:** Не устанавливайте FU1-71 выше, чем номинальное значение тока преобразователя.

**Примечание:** Уровень токоограничения автоматически уменьшится (снизится), если частотный преобразователь работает на частоте, превышающей базовую.

### FU1-70 [Выбор режима]

Установка			FU1-70	Описание
3-ий бит	2-ой бит	1-ый бит		
0	0	1	001	Токоограничение при разгоне
0	1	0	010	Токоограничение при работе с постоянной скоростью
1	0	0	100	Токоограничение при торможении

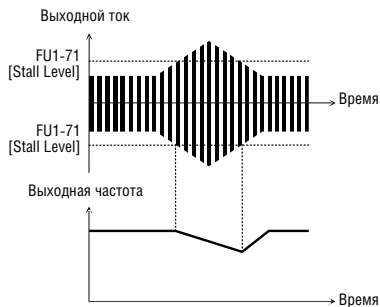
Когда FU1-70 установлен в положение '111', система режима токоограничения работает при разгоне, постоянной скорости и торможении.

**Примечание:** Время разгона может увеличиться.

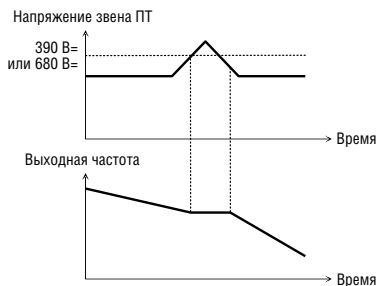
**Примечание:** Преобразователь начинает торможение, когда подана команда стоп, а двигатель все еще работает в режиме токоограничения.

**Примечание:** Выходная частота может колебаться из-за системы токоограничения во время продолжительной работы.

**Примечание:** Время торможения может быть большим из-за системы токоограничения во время торможения.



[Токоограничение при длительной работе]



[Токоограничение при торможении]

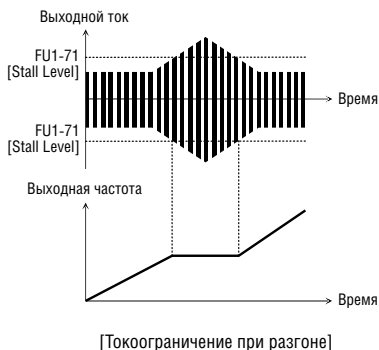
### FU1-72: Изменение частоты при разгоне/торможении

FU1 ▶ Acc/Dec ch F      **72**      **0.00**  
 72      0.00 Hz

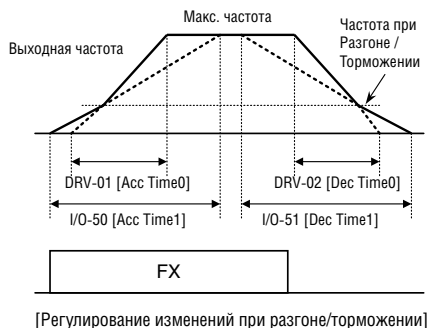
Заводская установка: 0.00 Гц      **0.00**

Эта функция используется для изменения разгона/торможения на определенной частоте. Используется в текстильной промышленности. Например, когда включен режим останова, тогда как преобразователь работает на частоте 100Гц, он быстро тормозит до определенной частоты, затем плавно останавливается.

**Примечание:** Если установлен режим изменения частоты при разгоне/торможении и цифровые выходы 'XCEL-L', 'XCEL-M', и 'XCEL-H' включены, многошаговое регулирование разгона/торможения имеет преимущество.



[Токоограничение при разгоне]



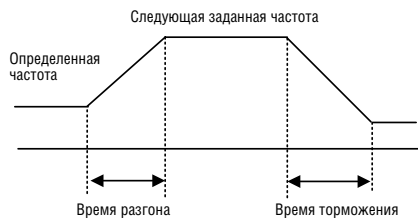
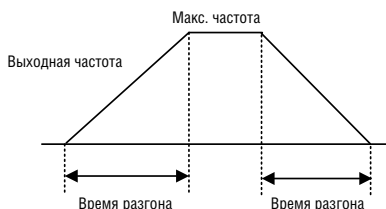
**FU1-73: Базовая частота для разгона/торможения**

FU1 ▶ Acc/Dec freq **73** **0**  
73 Max

Заводская установка: Max **0**

Это базовая частота для разгона и торможения. Если требуется определить время разгона/торможения от текущей частоты до заданной частоты, установите это значение в 'Delta freq'.

Диапазон установки	Описание
Макс. частота	Время разгона /торможения – это время, которое требуется для достижения максимальной частоты с 0 Гц.
Delta freq	Время разгона/торможения – это время, которое требуется для достижения требуемой частоты с текущей частоты.



[FU1-73: Дельта частоты]

**FU1-74: Шкала времени разгона/торможения**

FU1 ▶ Time scale **74** **1**  
74 0.1 sec

Заводская установка: 0.1 с **1**

Используется для изменения масштаба временной шкалы.

Диапазон установки	Описание
0,01 с	Время разгона/торможения изменяется на 10 мс. Максимальный диапазон установки 60 секунд.
0,1 с	Время разгона/торможения изменяется на 100 мс. Максимальный диапазон установки 600 секунд.
1 с	Время разгона/торможения изменяется на 1 секунду. Максимальный диапазон установки 6000 секунд.

**FU1-90: Аварийный останов при возникновении инерции вращения**

FU1 ▶ STOP Inertia **90** **10**  
90 10

Заводская установка: 10 **10**

Используется для аварийного останова при возникновении инерции вращения двигателя. Значение аварийного останова может быть найдено при замедлении вращения, когда срабатывает отключение OV, или с увеличением оборотов вращения, когда срабатывает отключение LV.

### 6.3 ФУНКЦИОНАЛЬНАЯ ГРУППА 2 [FU2]

#### FU2-00: Переход к требуемому параметру#

FU2▶ Jump code  
00 1

Заводская установка: 1 1

Переход к любому параметру группы.  
Для перехода необходимо ввести номер требуемого параметра.

**FU2-01: Информация о предыдущем сбое 1**

**FU2-02: Информация о предыдущем сбое 2**

**FU2-03: Информация о предыдущем сбое 3**

**FU2-04: Информация о предыдущем сбое 4**

**FU2-05: Информация о предыдущем сбое 5**

**FU2-06: Очистка информации об ошибках**

FU2▶ Last trip-1 01 None 01 n0n

Заводская установка: None n0n

□  
□  
□

FU2▶ Last trip-5 05 None 05 n0n

Заводская установка: None n0n

Этот параметр выводит информацию о пяти предыдущих сбоях (отключениях) преобразователя. Используйте кнопки **PROG** и **▼** перед нажатием кнопки **RESET** для просмотра следующих данных о состоянии преобразователя: выходная частота, выходной ток, состояние (разгон, торможение или работа с постоянной скоростью). Нажмите **ENT** для выхода. FU2-83 [last trip time] – это время работы после последнего отключения. Потребитель может отсчитывать время последнего отключения от этой величины.

**Примечание:** Ошибки WDOG, EEP, и ADC Offset являются следствием неисправности самого преобразователя. Устраните неисправность перед повторным включением.

FU2▶ Erase trips 06 --- No --- 06 0

Заводская установка: No 0

Эта функция стирает информацию о срабатывании защит с FU2-01 до FU2-05. Однако, FU2-83 [last trip time] не может быть обнулена.

**FU2-07: Частота удержания**

**FU2-08: Время удержания**

FU2▶ Dwell time 07 0.0 sec 07 0.0

Заводская установка: 0.0 с 0.0

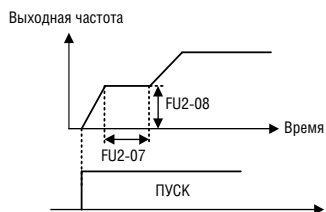
FU2▶ Dwell freq 08 5.00 Hz 08 5.00

Заводская установка: 5.00 Гц 5.00

**Примечание:** Если время удержания установлено в '0', эта функция не работает.

**Примечание:** Не устанавливайте частоту удержания выше заданной. В противном случае, это может привести к ошибке управления.

**Примечание:** Эта функция отключена при бессенсорном управлении.



**FU2-10 ~ FU2-16:**  
**Скачкообразное изменение частоты**

FU2 ▶ Jump freq  
10 --- No --- **10** **0**

Заводская установка: No **0**

FU2 ▶ jump lo 1  
11 10.00 Hz **11** **10.00**

Заводская установка: 10.00 Гц **10.00**

FU2 ▶ jump Hi 1  
12 15.00 Hz **12** **15.00**

Заводская установка: 15.00 Гц **15.00**

□

□

□

FU2 ▶ jump lo 3  
15 30.00 Hz **15** **30.00**

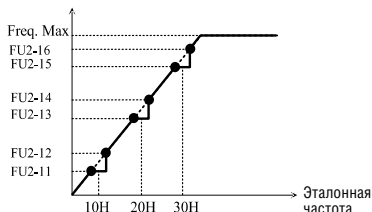
Заводская установка: 30.00 Гц **30.00**

FU2 ▶ jump Hi 3  
16 35.00 Hz **16** **35.00**

Заводская установка: 35.00 Гц **35.00**

Функция позволяет пропускать частоты, при которых в механизме наблюдаются вибрация и резонансные явления. С ее помощью можно вырезать до трех диапазонов резонансных частот. Не происходит при разгоне/торможении, а только при постоянном управлении.

Выходная частота



[Скачкообразное изменение частоты]

**Примечание:** если заданная частота установлена между верхним и нижним пределами скачкообразного изменения частоты, она равна нижней частоте скачка, помеченного “●”.

**Примечание:** если диапазон скачка 1 и 2 перекрываются, нижнее значение частоты становится нижним пределом.

**Примечание:** при разгоне/торможении скачкообразное изменение частоты игнорируется.

**FU2-20: Выбор стартового напряжения**

FU2 ▶ Power-on run  
20 No **20** **0**

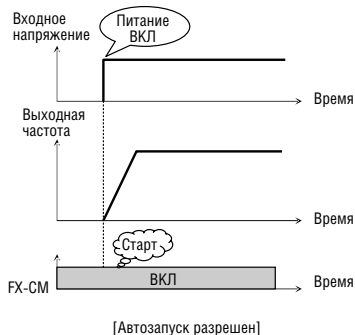
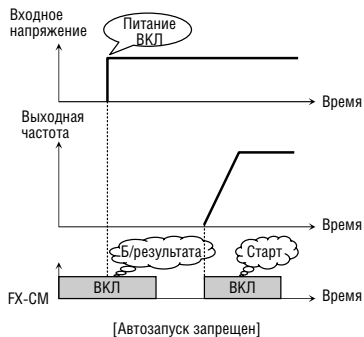
Заводская установка: No **0**

Если параметр FUN-20 установлен в положение ‘No’, чтобы перезапустить преобразователь, даже при условии, что сигнал FX/RX находится в положении ON, необходимо выключить и включить преобразователь. Если FUN-20 установлен в положение ‘yes’, преобразователь вновь начнет работу после возобновления подачи напряжения. Если двигатель продолжает вращаться по инерции, преобразователь может отключиться. Во избежание этого отключения, используйте функцию ‘Speed Search’, установив бит 4 в ‘1’. Если этот режим не выбран, преобразователь выдает нормальную V/F характеристику при разгоне.

**⚠ Внимание!**

**Этой функции следует уделить особое внимание, т.к. двигатель начинает вращение внезапно, сразу же после подачи на вход напряжения АС. Возможен риск получения травм.**





**Примечание:** во избежание поломок и повреждения оборудования оснастите систему сигналами предупреждения автоматического режима работы.

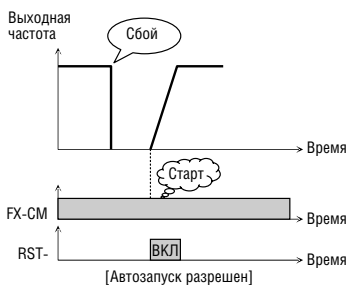
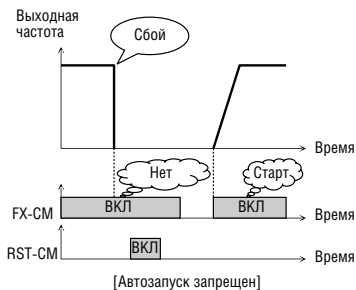
**FU2-21: запуск после сброса сообщения об ошибке**

FU2	RST restart	<b>21</b>	<b>0</b>
21	No		

Заводская установка: No **0**

Если в FU2-21 установлено значение 'No', то в режиме внешнего управления, при повторном сигнале FX, RX, после сброса ошибки преобразователь запустится.

Если в FU2-21 установлено значение 'Yes', преобразователь запустится сразу после сброса ошибки RST (reset). Если двигатель продолжает вращаться по инерции, преобразователь может отключиться. Во избежание этого отключения, используйте функцию 'Speed Search' установив 2 бит в 'xx1x'.



**⚠ Предупреждение**

**Этой функции следует уделить особое внимание, т.к. двигатель начинает вращение внезапно, сразу же после перезапуска после сбоя. Может возникнуть риск получения травм.**

**FU2-22: старт на вращающийся двигатель (установка Бита )**  
**FU2-23: коэффициент усиления регулятора поиска скорости**  
**FU2-24: постоянная времени регулятора поиска скорости**

FU2▶ Speed Search  
 22 0000 **22** **0000**

Заводская установка: 0000 **0000**

FU2▶ SS P-gain  
 23 200 **23** **100**

Заводская установка: 200 **100**

FU2▶ SS I-gain  
 24 500 **24** **200**

Заводская установка: 500 **200**

Данная функция используется для автоматического перезапуска, без ожидания остановки двигателя, при подаче или восстановлении подачи напряжения питания, сбросе ошибки.

Регулятор поиска скорости настраивается в зависимости от момента инерции (GD2) и величины момента нагрузки. Для правильной работы необходимо установить параметр FU2-46 [Load Inertia] корректно.

**FU2-22 [старт на вращающийся двигатель]**

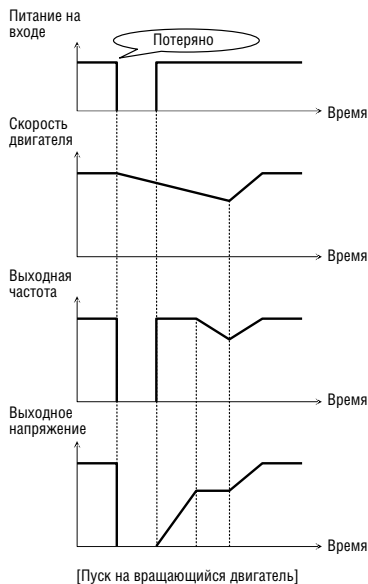
Диапазон установки (бит)				Описание
4-й	3-й	2-й	1-й	
0	0	0	0	Функция отключена.
0	0	0	1	Поиск при разгоне.
0	0	1	0	Поиск после сброса ошибки (FU2-21).
0	1	0	0	Поиск после восстановления напряжения питания.
1	0	0	0	Поиск при включении (FU2-20).

Если в FU2-22 установлено значение '1111', поиск скорости происходит во всех режимах.

**FU2-23 [P Gain]** – коэффициент усиления регулятора скорости. Устанавливается в зависимости от значения FU2-46.

**FU2-24 [I Gain]** – постоянная времени регулятора поиска скорости. Устанавливается в зависимости от значения FU2-46.

☛ **Предупреждение:** если постоянная времени регулятора поиска скорости установлена слишком высокой, может произойти перегрузка, приводящая к отключению (OV). В этом случае, уменьшите значение постоянной времени регулятора поиска скорости.



**FU2-25: количество попыток перезапуска**  
**FU2-26: время задержки перед попыткой перезапуска**

FU2▶ Retry number 25	0	<b>25</b>	<b>0</b>
-------------------------	---	-----------	----------

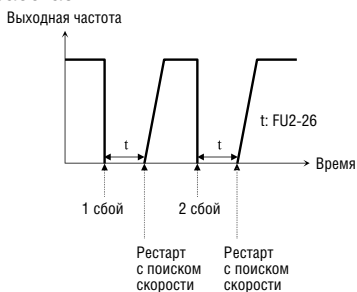
Заводская установка: 0 **0**

FU2▶ Retry delay 26	1.0 sec	<b>26</b>	<b>1.0</b>
------------------------	---------	-----------	------------

Заводская установка: 1.0 с **1.0**

Функция позволяет преобразователю частоты совершить установленное количество попыток перезапуска после срабатывания защиты. Если отключение происходит большее количество раз, чем установлено попыток перезапуска в FU2-25, преобразователь отключается и выводится сообщение об ошибке. Если отключение питания продолжается дольше, чем установлено в FU2-26, функция автоматического запуска отключается. Например, функция FU2-25 [Retry number] равна 1, а параметр FU2-26 [Retry delay] установлен на 10 сек, если отключение происходит через 10 сек, автоматический запуск после пропадания питания не выполняется. При запуске на вращающийся двигатель преобразователь может выдавать ошибку. Во избежание этого, используйте функцию поиска скорости. Установите FU2-22 в 'xx1x'. См. функции FU2-22 ~ FU2-24.

При низком напряжении (LV), аварийном останове (BX) и коротком замыкании функция не работает.



**Примечание: Преобразователь уменьшает количество попыток перезапуска на единицу после каждого перезапуска. Если после перезапуска преобразователь проработал более 30 секунд, количество попыток увеличивается на единицу, но ограничено значением, заданным в FU2-25.**

**⚠ Внимание**

Этой функции следует уделить особое внимание, т.к. в случае сбоя, двигатель начинает вращение сразу же после перезапуска. Может возникнуть риск получения травм.

**FU2-40: Выбор мощности двигателя**  
**FU2-41: Количество полюсов двигателя**  
**FU2-42: Номинальное скольжение**  
**FU2-43: Номинальный ток двигателя**  
**FU2-44: Ток холостого хода**  
**FU2-45: КПД двигателя**  
**FU2-46: Момент инерции двигателя**

Если пользователь не установит значения, преобразователь будет использовать заводские установки.

FU2▶ Motor select 40	5.5kW	<b>40</b>	<b>4</b>
-------------------------	-------	-----------	----------

Заводская установка: 5.5 kW **4**  
 (значение устанавливается автоматически)

Эта функция устанавливает значение мощности двигателя. Значения параметров FU2-42 [Rated Motor Slip], FU2-43 [Rated Motor Current], FU2-44 [no Load Motor Current], FU2-62 [Stator Resistance], FU2-63 [Rotor Resistance] и FU2-64 [Leakage Inductance] автоматически изменяются при каждой установке параметра мощности двигателя.

Если значение FU2-44 [Motor no-load Current] не корректно, запустите преобразователь без нагрузки в режиме V/F, проверьте значение тока при длительной работе и занесите это значение в FU2-44 [no-load current].

FU2▶ Pole number 41	4	<b>41</b>	<b>4</b>
------------------------	---	-----------	----------

Заводская установка: 4 **4**

Параметр используется для индикации скорости двигателя. Если установить значение 2, преобразователь выдаст 3600 об/мин вместо 1800 об/мин при выходной частоте 60 Гц (см. паспортную табличку). Когда число полюсов двигателя более 4, выберите номинальное значение преобразователя выше, чем двигателя, так как номинальный ток двигателя больше.

FU2▶ Rated-Slip 42	2.34 Hz	<b>42</b>	<b>2.34</b>
-----------------------	---------	-----------	-------------

Заводская установка: 2,34 Hz **4**  
(устанавливается согласно мощности двигателя параметр FU2-40)

Параметр используется в режиме 'Компенсация скольжения'. Неправильная установка параметра может привести к ошибке (см. паспортную табличку двигателя).

FU2▶ Rated-Curr 43	19.7 A	<b>43</b>	<b>19.7</b>
-----------------------	--------	-----------	-------------

Заводская установка: 19,7 A **19,7**  
(устанавливается согласно мощности двигателя параметр FU2-40)

Это очень важный параметр, который должен быть установлен должным образом. Его значение используется при установке многих других параметров (см. паспортную табличку двигателя).

FU2▶ No-load-Curr 44	6.6 A	<b>44</b>	<b>6.6</b>
-------------------------	-------	-----------	------------

Заводская установка: 6,6 A **6,6**  
(устанавливается согласно мощности двигателя параметр FU2-40)

Параметр используется только в режиме компенсации скольжения 'Slip Compen', выбранном в FU2-60 [Control method]. Если значение установлено не правильно, проверьте ток после включения режима V/F без нагрузки и введите это значение.

**Примечание:** удостоверьтесь в правильности использования значения FU2-44 [Motor no-load Current]. В противном случае, бессенсорное управление может быть не эффективно.

**Примечание:** предустановленные параметры могут отличаться от параметров двигателя, используемых пользователем. В этом случае, введите данные паспортной таблички в соответствующие параметры. Если номинальная характеристика двигателя превышает возможности преобразователя, могут последовать нарушения в работе, т.к. все последующие параметры отрегулированы под преобразователь.

FU2▶ Efficiency 45	86 %	<b>45</b>	<b>86</b>
-----------------------	------	-----------	-----------

Заводская установка: 86% **86**  
(устанавливается согласно мощности двигателя параметр FU2-40)

Параметр применяется для вычисления выходной мощности, если в FU2-72 установлено значение 'Watt' (мощность).

FU2▶ Inertia rate 46	0	<b>46</b>	<b>0</b>
-------------------------	---	-----------	----------

Заводская установка: 0 **0**

Этот параметр используется для бессенсорного управления в режиме поиска скорости, а так же для формирования минимальной и оптимальной характеристик разгона/торможения. Для более точной работы преобразователя устанавливайте данную величину правильно. Для улучшения рабочих характеристик установите блок динамического торможения для улучшения рабочих характеристик.

Установите параметр в '0', если момент инерции нагрузки меньше момента инерции ротора двигателя умноженного на 10.

Установите параметр в '1', если момент инерции нагрузки равен моменту инерции ротора двигателя умноженного на 10.

Номинальная частота скольжения [Гц] = (номинальная входная частота [Гц]) – (частота вращения двигателя \* P/120), где P – число полюсов двигателя

**Пример. Входная частота 60Гц, 4 полюса двигателя, частота вращения – 1730 об/мин.**

Номинальная частота скольжения [Гц] =  $(60[\text{Гц}] - (1750[\text{rpm}] * 4/120)) = 60[\text{Гц}] - 58,67[\text{Гц}] = 1,33[\text{Гц}]$ .

**FU2-47: коэффициент пересчета скорости**

FU2▶ RPM factor 47	100 %	<b>47</b>	<b>100</b>
-----------------------	-------	-----------	------------

Заводская установка: 100% **100**

Этот режим используется для изменения отображения скорости двигателя на скорость вращения (об/мин) или механическую скорость (м/мин). Значение вычисляется по следующей формуле:

Скорость вращения (об/мин.) =  $120 * F / P$ , где F = Выходная частота, P = число полюсов.

Механическая скорость (м/мин) = скорость вращения \* значение коэффициента пересчета скорости [FU2-47].

**FU2-48: частота ШИМ**

FU2 ▶ Carrier freq  
48 5.0 kHz **48** **5.0**

Заводская установка: 5.0 kHz **5.0**

Код	LCD Индикация	Описание	Установка	Диапазон
FU2-48	Carrier freq	Частота ШИМ	5 [кГц]	0.7 ~ 15 [кГц]

Параметр изменяет несущую частоту ШИМ и влияет на акустические шумы, генерируемые преобразователем и двигателем, на токи утечки и температуру преобразователя. Если температура окружающей среды, где установлен преобразователь, высока, или потенциальные шумы преобразователя могут влиять на другое оборудование, установите меньшее значение параметра. При установке свыше 10 кГц, уменьшите ток нагрузки на 5% на каждый 1 кГц. Установка частоты ШИМ ниже 1.5 кГц при установке режима бессенсорного управления в FU2-60 [выбор способа управления], может ухудшить управление.

**Предупреждение:** FU2-48 [Carrier freq] установочный диапазон изменяется в соответствии с номинальной мощностью преобразователя.

**FU2-49: Выбор режима PWM (для уменьшения шумов и тока утечки путем изменения PWM)**

FU2 ▶ PWM Select  
49 Normal 1 **49** **0**

Заводская установка: Normal 1 **0**

Шумы и ток утечки могут быть уменьшены без изменения частоты ШИМ, путем уменьшения цикла переключения.

“Normal 1” обычный режим PWM.

“Normal 2” режим PWM, когда при запуске двигателя необходим низкий звук работы двигателя. Когда выбирается “Normal 1” при пуске двигателя, преобразователь меняет частоту переключения с нижнего значения на заданное. При выборе “Normal 2” преобразователь начинает работать с заданного значения. Режим “Low Leakage” (низкая утечка) предназначен для уменьшения значения тока утечки путем уменьшения цикла переключения.

№	Установка I/O-86,-87,-88	Описание
0	normal 1	Регулирование с помощью базовой частоты ШИМ.
1	normal 2	Регулирование с помощью фиксированной частоты ШИМ.
2	Low leakage	Изменение частоты ШИМ для уменьшения тока утечки.

**Предупреждение:** снижение частоты ШИМ может увеличить помехи.

**Предупреждение:** при выборе установки 2 {low leakage}, если частота ШИМ установлена ниже чем 2.0 кГц в FU2-48, значение автоматически увеличивается до 2.0 кГц.

**FU2-60: способ управления**

FU2 ▶ Control mode  
60 V/F **60** **0**

Заводская установка: V/F **0**

Выбор режима управления частотным преобразователем

Установка FU2-60	ЖК дисплей	Описание
0	V/F	V/F регулирование
1	Slip compensation	Компенсация скольжения
2	sensorless	Векторное управление скоростью

**◆ V/F регулирование:**

Выходное напряжение пропорционально выходной частоте. Если необходим дополнительный момент, рекомендуется использовать параметр “стартовое напряжение”.

Связанные пар-ры: FU1-67~69 [Torque boost]

**◆ Компенсация скольжения:**

Данный режим позволяет поддерживать постоянную скорость. Выходная частота изменяется в пределах частоты скольжения, установленной в FU2-42, в зависимости от нагрузки. Например, при увеличении нагрузки скорость двигателя уменьшается, но преобразователь увеличивает выходную частоту и поддерживает постоянную скорость вращения. Величина увеличения/уменьшения выходной частоты вычисляется следующим образом:

Дельта (частота компенсации скольжения.) = номинальное скольжение \* (выходной ток – ток холостого хода) / (номинальный ток – ток холостого хода)  
Выходная частота = заданная частота + дельта

Установка значения параметра FU2-40 [Motor selection] – автоматически изменяет параметр FU2-40-46 [Motor parameters]. Наиболее подходящие характеристики двигателя, соответствующие характеристикам преобразователя, устанавливаются как заводская установка. При необходимости параметры должны быть установлены.

#### FU2-40 ÷ 46 [характеристики двигателя при компенсации скольжения]

Код	ЖК дисплей	Описание
FU2-40	Motor select	Выбор мощности двигателя
FU2-42	Rated-Slip	Номинальное скольжение (Гц)
FU2-43	Rated-Curr	Номинальный ток двигателя (об/мин)
FU2-44	noload-Curr	Ток холостого хода двигателя (rms)
FU2-45	Efficiency	КПД двигателя (%)
FU2-46	Inertia rate	Момент инерции

**Примечание:** Некорректно установленное значение FU2-44 [Motor No-load Current] может привести к ослаблению бессенсорного управления.

#### ◆ Бессенсорное (бессенсорная векторная регулировка скорости) регулирование:

Используется если:

- 1) требуется высокий пусковой момент на низкой скорости;
- 2) нагрузка изменяется в больших пределах;
- 3) требуется высокое быстродействие. Для использования этой функции, установите параметры FU2-40~46 [Motor parameters] и FU2-60 [control mode select] надлежащим образом.

**Связанные параметры: FU2-40 ÷ 46, FU2-60, FU2-62 ÷ 66**

Код	ЖК дисплей	Параметр
FU2-62	RS	Соппротивление статора
FU2-63	Lsigma	Индуктивность рассеяния
FU2-65	SL P-gain	Бессенсорный коэф-т усиления P
FU2-66	SL I-gain	Бессенсорный коэф-т усиления I

#### [Описание оптимального использования бессенсорного векторного управления]

Для оптимального использования бессенсорного управления, нужно учесть следующие условия. Если одно из этих условий не выполняется, преобразователь может работать не правильно из-за нестабильности момента, неправильного вращения, слишком высокого уровня шума двигателя. В этом случае, рекомендуется использование V/F регулирования.

- Используйте двигатель равной или на одну ступень меньшей мощности, чем мощность преобразователя.
- Для одного преобразователя могут использоваться два типа параметров двигателя, но для бессенсорного контроля используйте только один из них.
- Для защиты от перегрузки и сбоев установите параметры электронного термореле. Установленные значения не должны превышать 100% от номинального тока двигателя.
- Если DRV–04 [Источник задания частоты] установлен в “V1”, “V1S”, “I”, или “V1+I”, исключите любые помехи, находящиеся в цепи задания.
- Количество полюсов должно равняться 2, 4 или 6.
- Расстояние между преобразователем и двигателем должно быть не более 100 м.

#### [Рекомендации при использовании бессенсорного векторного управления]

- Используйте внешнее охлаждение двигателя при 100% постоянной нагрузке и на скоростях ниже 20Гц.
- Скорость вращения холодного двигателя может быть на 0.5% выше заданной.
- Проводите автотест при рабочей температуре двигателя (средняя температура, при которой двигатель нормально работает).
- При использовании выходного фильтра выходной момент может уменьшиться.
- Если установленная величина FU2-62 [Stator resistance] более чем в два раза превышает реальное значение, то возможно срабатывание защиты от короткого замыкания.

**[Регулировка параметров при бессенсорном векторном управлении]**

- Установите FU2–44 [No Load Motor Current (RMS)] больше или меньше на 5%, если выходной ток с небольшой нагрузкой больше или меньше тока с той же нагрузкой в режиме V/F.
- Установите FU2–42 [Rated Motor Slip] больше или меньше на 5%, если выходная скорость с небольшой нагрузкой больше или меньше скорости с той же нагрузкой в режиме V/F.

**FU2-61~63: автотестирование**

FU2 ▶ Auto tuning  
61 NO **61** **0**

Заводская установка: No **0**

Все параметры двигателя могут быть настроены путем установки "Yes (1)". При выборе "No (0)" автотест не работает.

**[Параметры основанные на характеристиках мощности преобразователя]**

Класс	Частотный преобразователь	Параметры двигателя			
		Rs	Lsigma	Ls	Tr
400В	5,5[кВт] ÷ 15[кВт]	X.XXX Ом	X.XX мГн	X.X мГн	XXX мс
	18,5[кВт] ÷ 30[кВт]	X.X мОм	X.XXX мГн	X.XX мГн	XXX мс

**Примечание:**

Функция автотест автоматически определяет такие параметры двигателя, необходимые для режима выбранного в FU2-60 [Способ управления], как: сопротивление статора, сопротивление ротора, индуктивность рассеяния, ток холостого хода.

Значения номинального тока, напряжения, КПД и скольжения, описанные в паспортной табличке, должны быть введены перед началом выполнения функции автотест. Если частота не указана в паспортной табличке, используйте текущее значение.

**FU2-64: время намагничивания**

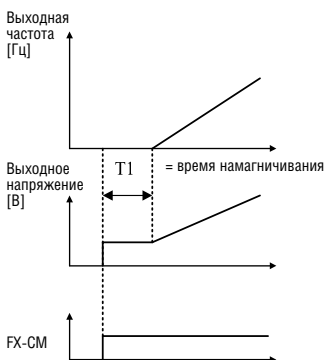
FU2 ▶ PreExTime  
64 1.0 с **64** **1.0**

Заводская установка: 1,0 сек **1.0**

При использовании этого параметра в установке (FWD, REV), преобразователь производит намагничивание автоматически в течение установленного времени.

По истечении времени FU2-64 [Pre-excitation Time] двигатель начинает разгон.

Код	LCD индикация	Заводская установка	Диапазон установки
FU2-64	PreExTime	1 [с]	0 ÷ 60 [с]



**FU2-65: коэффициент усиления для векторного управления**  
**FU2-66: постоянная времени для векторного управления**

FU2▶ SL P-gain 65 1000	<b>65</b>	<b>1000</b>
---------------------------	-----------	-------------

Заводская установка: 1000 **1000**

Параметр содержит величину коэффициента усиления регулятора для векторного управления скоростью. При увеличении коэффициента увеличивается быстродействие системы, однако, при большом коэффициенте система может стать неустойчивой. Устанавливайте значения параметра надлежащим образом.

FU2▶ SL I-gain 66 100	<b>66</b>	<b>100</b>
--------------------------	-----------	------------

Заводская установка: 100 **100**

Параметр содержит коэффициент интегральной составляющей регулятора в режиме векторного управления. При уменьшении коэффициента быстродействие системы увеличивается, однако, чрезмерное уменьшение величины может привести к неустойчивости системы.

**Примечание:** Быстродействие системы зависит от величины момента инерции. Правильно устанавливайте FU2-46 [Load Inertia].

**FU2-67: способ выбора стартового напряжения (автоматический/вручную)**  
**FU2-68: стартовое напряжение при вращении в прямом направлении**  
**FU2-69: стартовое напряжение при вращении в обратном направлении**

FU2▶ Torque boost 67 Manual	<b>67</b>	<b>0</b>
--------------------------------	-----------	----------

Заводская установка: Manual **0**

FU2▶ Fwd boost 68 2.0 %	<b>68</b>	<b>2.0</b>
----------------------------	-----------	------------

Заводская установка: 2.0 % **2.0**

FU2▶ Rev boost 69 2.0 %	<b>69</b>	<b>2.0</b>
----------------------------	-----------	------------

Заводская установка: 2.0 % **2.0**

Этот параметр используется при увеличении момента на низких скоростях путем увеличения выходного напряжения преобразователя. Если значение стартового напряжения установлено намного больше, чем требуется, это может привести к насыщению магнитной системы двигателя и срабатыванию защиты от короткого замыкания. Если расстояние между двигателем и преобразователем велико – увеличьте значение параметра.

**[Выбор вручную]**

При установке FU2-67 [Manual/Auto torque boost select] в положение “Manual”, в FU2-68 [Forward torque boost] и в FU2-69 [Reverse torque boost] применяются установленные значения.

FU2-68 [Forward torque boost] используется для вращения в прямом направлении, а FU2-69 [Reverse torque boost] в обратном.

Код	ЖК дисплей	Default	Диапазон
FU2-67	Torque boost	Manual	Manual/Auto
FU2-68	Fwd boost	2 [%]	0 ÷ 15 [%]
FU2-69	Rev boost	2 [%]	0 ÷ 15 [%]

**Примечание:** величина устанавливается в процентах к номинальному выходному напряжению.

**Примечание:** если в FU1-40 [Volts/Hz pattern] установлено ‘Специальная V/F’, функция FU2-67-69 [Torque boost] не работает.

**Примечание:** не устанавливайте значение слишком высоким. В противном случае, двигатель может быть перенамагничен.

**Примечание:** увеличивайте это значение при недостаточном моменте или когда расстояние между преобразователем и двигателем – большое. Если установленное значение слишком велико, может сработать защита от токовой перегрузки.

**Примечание:** возможно возникновение ошибки “No Motor Trip” в случае установки ‘0’ при использовании функции DC Start.



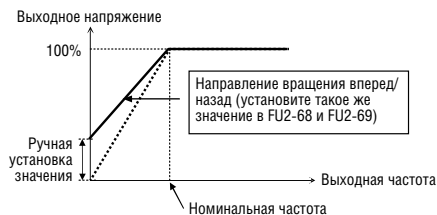
### [Автоматический выбор]

При установке FU2-67 [Manual/Auto torque boost select] в положение "Auto", преобразователь автоматически увеличивает момент в зависимости от нагрузки.

**Примечание:** автоматический выбор применяется только для 1-ого двигателя. Для 2-ого двигателя возможна только ручная установка.

**Примечание:** автоматический выбор не возможен при установке FU2-60 [Способ управления] в положении 'Sensorless'.

**Примечание:** используйте режим автоопределения параметров FU2-61 [Auto tuning] для правильной работы функции.



[Момент нагрузки не зависит от направления: конвейер и т.д.]



[Момент нагрузки зависит от направления вращения: парковка, подъемные механизмы и т.д.]

**Связанные параметры:** FU1-40 [Volts/Hz Pattern]  
U2-60 [Control Mode selection]

### FU2-80: индикация при включении

FU2 ▶ PowerOn disp  
80 0 **80** **0**

Заводская установка: 0 0

Эта установка позволяет выбрать параметр, который будет первым отображаться на пульте (DRV-00) при включении.

Диапазон установки	Описание
0	DRV-00 [Заданная частота]
1	DRV-01 [Время разгона]
2	DRV-02 [Время торможения]
3	DRV-03 [Режим Drv]
4	DRV-04 [Источник задания частоты]
5	DRV-05 [Скорость 1]
6	DRV-06 [Скорость 2]
7	DRV-07 [Скорость 3]
8	DRV-08 [Выходной ток]
9	DRV-09 [Скорость двигателя]
10	DRV-10 [Напряжение звена постоянного тока]
11	DRV-11 [Выбирается пользователем в FU2-73]
12	DRV-12 [Индикация ошибки]

### FU2-81: параметр для индикации

FU2 ▶ User Disp  
81 Voltage **81** **0**

Заводская установка: 0 0

**Связанные параметры:** DRV-11 [user display selection]

Установите параметр как указано ниже:

Установка	FU2-81	Наименование	Описание
0	Напряжение	Выходное напряжение	Выводится выходное напряжение преобразователя (Заводская установка)
1	Мощность	Выходная мощность	Индикация выходного напряжения преобразователя

**Примечание:** показание "мощность" является приблизительным.

### FU2-82: версия ПО

FU2▶ S/W Version 82 Ver X.X	<b>82</b>	<b>X.X</b>
--------------------------------	-----------	------------

Заводская установка: Ver. X.X **X.X**

Отображает версию ПО. Параметр изменяется в зависимости от версии установленного ПО.

### FU2-83, 84, 85: Время последнего отключения, включения, время прогона

FU2▶ LastTripTime 83 0:00:00:00:00	<b>83</b>	<b>00.00</b>
---------------------------------------	-----------	--------------

Заводская установка: 0:00:00:00:00 **00.00**

Выводит время работы после предыдущего сбоя.

**Примечание:** автоматически перезагружается после отключения.

FU2▶ On-time 84 0:00:00:00:00	<b>84</b>	<b>00.00</b>
----------------------------------	-----------	--------------

Заводская установка: 0:00:00:00:00 **00.00**

Показывает время с последнего включения.

**Примечание:** не перезагружается автоматически.

FU2▶ Run-time 85 0:00:00:00:00	<b>85</b>	<b>00.00</b>
-----------------------------------	-----------	--------------

Заводская установка: 0:00:00:00:00 **00.00**

Показывает время, в течении которого преобразователь работал.

**Примечание:** не перезагружается автоматически.

FU1-83 ÷ 85 индикация → X:XX:XX:XX:XX  
(Год:Месяц:День:Час:Минута)

### FU2-87: Установка мощности

FU2▶ PowerSet 87 100	<b>87</b>	<b>100</b>
-------------------------	-----------	------------

Заводская установка: 100% **100**

Используется для выбора выходной мощности тока преобразователя и FU1-54 [квч].

### FU2-90: Индикация Параметров

FU2▶ Para. disp 90 Default	<b>90</b>	<b>1</b>
-------------------------------	-----------	----------

Заводская установка: Default **1**

Используется для выбора и просмотра параметров.

No	FU2-90 Установ. данные	Описание
0	Default	Индикация основных параметров (Заводская установка).
1	All Para	Индикация всех параметров.
2	Diff Para	Индикация параметров, отличных от заводской установки.

### FU2-91: Чтение параметра FU2-92: Запись параметра

FU2▶ Para. read 91 --- No ---
----------------------------------

Заводская установка: Нет

FU2▶ Para. write 92 --- No ---
-----------------------------------

Заводская установка: Нет

Очень полезная функция, которая используется для программирования нескольких преобразователей частоты, имеющих одинаковые настройки параметров. ЖКИ пульт управления может считывать установленные параметры преобразователя и может записывать их в другие преобразователи частоты.

**Примечание:** при использовании FU2-91, 92, такие параметры двигателя как FU2-40~46, FU2-62~63 будут инициализированы.

Используйте авто настройку перед использованием векторного режима.

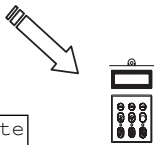
**Примечание:** сначала выполните FU2-95 [parameter save], а затем FU2-91 [parameter Read].

1) Установите FU2-91 в “Yes” и нажмите “Enter” для прочтения параметров.

FU2 ▶ Para. read  
91 --- Yes ---



2) Достаньте пульт



FU2 ▶ Para. write  
92 --- Yes ---



3) Установите его на преобразователь и установите FU2-92 в “Yes” и нажмите “Enter” для загрузки параметров.

### FU2-93: сброс параметров

FU2 ▶ Para. init  
93 No

93

0

Заводская установка: Нет 0

Используется для сброса параметров к заводским установкам. Каждая группа может быть сброшена отдельно.

**Примечание:** после этой функции установите FU2-40 ÷ 46 [Параметры двигателя] снова.

**Примечание:** сброс параметров не уничтожает информацию об отключениях. Вместо этого используйте FU2-06 [Erase trips].

Диапазон установки	Описание
<b>ЖК</b>	
No	Индикация после окончания процесса сброса
All Groups	Сброс всех групп.
DRV	Сброс группы DRV.
FU1	Сброс группы FU1.
FU2	Сброс группы FU2.
I/O	Сброс группы I/O.
EXT	Сброс группы EXT.
COM	Сброс группы COM
APP	Сброс группы APP.

### FU2-94: запрет изменения параметров

FU2 ▶ Para. lock  
94 0

94

0

Заводская установка: 0 0

Функция используется для защиты параметров от изменения. Если параметры защищены, стрелка на дисплее становится прозрачной.

Код установки и снятия защиты: ‘12’.

### FU2-95: Сохранение параметров (вручную)

FU2 ▶ Para. save  
95 No

95

0

Заводская установка: 0 0

Если FU2-95 установлен как “Yes”, измененное значение параметра будет сохранено в памяти.

## 6.4 ГРУППА ВХОДОВ/ВЫХОДОВ (I/O)

**I/O-00: Переход к требуемому параметру #**

I/O ▶ Jump code	
00	1

Заводская установка: 1

Переход к любому параметру группы выполняется путем ввода номера требуемого параметра.

**I/O-01 ~ I/O-05: Настройка входа задания (V1)**

Параметры используются для настройки входа аналогового задания скорости V1 (напряжение). Функции используются, если в DRV-04 установлены значения 'V1', 'V1S', или 'V1+'. Опорная частота может быть задана в зависимости от входного напряжения по четырем параметрам I/O-02 ~ I/O-04. Элемент для выбора параметров пользователем отображается в [\*\*]. Для изменения элемента установки, выберите больше одного параметра из групп APP-02 [PID operation selection] и APP-80 [Ext. PID operation selection], установите их в положение "Yes," а затем выберите желаемый элемент: процент, Бар, мБар, кПа, и Па в I/O-86 [V1 user unit selection].

Код	Заводская установка	Диапазон установки
I/O-01	100 [мс]	0 ÷ 9999 [мс]
I/O-02	0 [В]	0 ÷ 12 [В]
I/O-03	0 [Гц]	0 ÷ макс. част.
	0 [**]	0 ÷ 100,00 [**]
I/O-04	10 [В]	0 ÷ 12 [В]
I/O-05	60 [Гц]	0 ÷ макс. част.
	0 [**]	0 ÷ 100,00 [**]

I/O ▶ V1 filter	
01	10 ms

**01****10**Заводская установка: 10 мс **10**

Параметр определяет постоянную времени фильтра входного сигнала V1. Фильтр используется для уменьшения помех, наводимых на сигнал управления. Однако следует помнить, что увеличение постоянной времени фильтра приводит к уменьшению быстродействия.

I/O ▶ V1 volt x1	
02	0.00 V

**02****0.00**Заводская установка: 0.00 В **0.00**

Параметр определяет величину напряжения на входе V1, соответствующую минимальной частоте задания.

I/O ▶ V1 freq y1	
03	0.00 Hz

**03****0.00**Заводская установка: 0.00 Гц **0.00**

Параметр определяет минимальную частоту задания, соответствующую напряжению, записанному в (I/O-02).

I/O ▶ V1 volt x2	
04	0.00 V

**04****10.00**Заводская установка: 0.00 В **10.00**

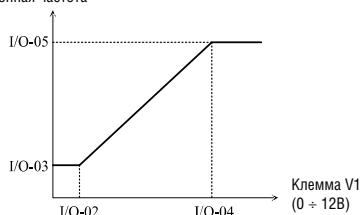
Параметр определяет величину напряжения на входе V1, соответствующую максимальной частоте задания.

I/O ▶ V1 freq y2	
05	60.00 Hz

**05****60.00**Заводская установка: 60.00 Гц **60.00**

Параметр определяет максимальную выходную частоту, соответствующую напряжению V1, записанному в (I/O-03).

Эталонная частота



[Зависимость задания скорости/момента от входного напряжения (0 ÷ 12В)]

**I/O-06 ~ I/O-10: настройка входа задания (I)**

Параметры используются для настройки входа аналогового задания скорости 'I' (ток). Функция используется, если в DRV-04 установлено 'I', или 'V1+I'. Зависимость опорной частоты от тока может определяться с использованием четырех параметров в I/O-07 ~ I/O-10. Элемент для выбора параметров пользователем отображается в [\*\*]. Для изменения элемента установки, выберите больше одного параметра из групп APP-02 [PID operation selection] и APP-80 [Ext. PID operation selection], установите их в положение "Yes", а затем выберите желаемый элемент: процент, Бар, мБар, кПа, и Па в I/O-86 [V1 user unit selection].

Код	По умолчанию	Установка
I/O-07	4 [мА]	0 ÷ 20 [мА]
I/O-08	0 [Гц]	0 ÷ Макс. частота
	0 [**]	0 ÷ 100.000 [**]
I/O-09	4 [мА]	0 ÷ 20 [мА]
I/O-10	60 [Гц]	0 ÷ Макс. частота
	0 [**]	0 ÷ 100.000 [**]

I/O ► I filter  
06 10 ms **06** **10**

Заводская установка: 10 мс **10**

Параметр определяет постоянную времени фильтра входного сигнала 'I'. Фильтр используется для уменьшения помех, наводимых на сигнал управления. Однако следует помнить, что увеличение постоянной времени фильтра приводит к уменьшению быстродействия.

I/O ► I curr x1  
07 4.00 mA **07** **4.00**

Заводская установка: 4 мА **4.00**

Параметр определяет величину тока на входе I, соответствующую минимальной частоте задания.

I/O ► I freq y1  
08 0.00 Hz **08** **0.00**

Заводская установка: 0.00 Гц **0.00**

Параметр определяет минимальную частоту задания, соответствующую току записанному в (I/O-07).

I/O ► I curr x2  
09 20.00 mA **09** **20.00**

Заводская установка: 20 мА **20.00**

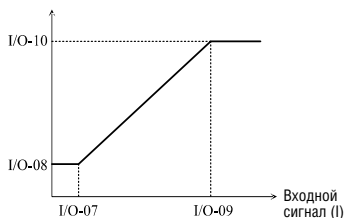
Параметр определяет величину тока на входе I, соответствующую максимальной частоте.

I/O ► I freq y2  
10 60.00 Hz **10** **60.00**

Заводская установка: 60 Гц **60.00**

Параметр определяет максимальную частоту задания, соответствующую току записанному в (I/O-09).

Задание скорости



[Зависимость задания скорости/момента от входного сигнала (4 ÷ 20мА)]

**I/O-11~16: Задание сигнала частоты с помощью импульса (A0/B0)**

I/O ► P pulse set 11 (A)	<b>11</b>	<b>1</b>
-----------------------------	-----------	----------

Заводская установка: (A) **1**

I/O ► P filter 12 10 мс	<b>12</b>	<b>10</b>
----------------------------	-----------	-----------

Заводская установка: 10 мс **10**

I/O ► P pulse x2 15 10.00 кГц	<b>15</b>	<b>10</b>
----------------------------------	-----------	-----------

Заводская установка: 10,0 кГц **10**

I/O ► P pulse y2 16 60.00 Hz	<b>16</b>	<b>60.00</b>
---------------------------------	-----------	--------------

Заводская установка: 60,0 кГц **60.00**

Установите сигнал задания частоты с клемм A0 или B0. Это возможно при установке DRV-04 [Источник задания частоты] в положение "Pulse".

Элемент для выбора параметров пользователем отображается в [\*\*]. Для изменения элемента установки, выберите больше одного параметра из групп APP-02 [PID operation selection] и APP-80 [Ext. PID operation selection], установите их в положение "yes", а затем выберите желаемый элемент: процент, Бар, мБар, кПа, и Па в I/O-88 в [V1 user unit selection].

Код	Заводская установка	Диапазон установки
I/O-11	(A)	(A), (A)+(B)
I/O-12	10 [мс]	0 ÷ 9999 [мс]
I/O-13	0 [кГц]	0 ÷ 10 [кГц]
I/O-14	0 [Гц]	0 ÷ Макс. частота
	0 [**]	0 ~ 100,00 [**]
I/O-15	10 [кГц]	10 ÷ 100 [кГц]
I/O-16	60 [Гц]	0 ÷ Макс. частота
	0 [**]	0 ÷ 100,00 [**]

**Примечание:** Не подавать импульс на клеммы A0, B0 одновременно, если установленное значение I/O-12 равно A.

**Характеристики импульса**

T/N	По умолчанию	Диапазон установки
A0	Импульсный вход А	Верхн.: +3 ÷ +12В макс.
		Нижн.: +2,5 В макс.
		Макс. входная частота: 100 кГц
B0	Импульсный вход В	Верхн.: +3 ÷ +12 В макс.
		Нижн.: +2,5 В макс.
		Макс. входная частота: 100 кГц

**Примечание:** используйте энкодер открытого коллекторного типа для входного импульса максимального напряжения 12 В.

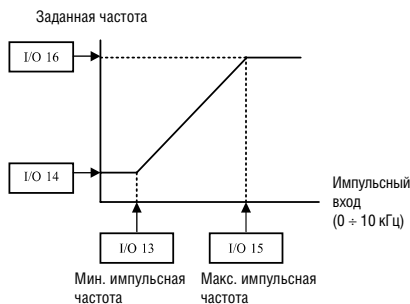
Код	LCD Индикация	Описание
I/O-11	P Pulse Set	Установите один из методов задания частоты: любой А или А+В.
I/O-12	P filter	Установите вложенную постоянную фильтра для импульсного входа P.
I/O-13	P Pulse x1	Установите минимальную частоту для импульсного входа P.
I/O-14	P freq y1	Установите выходную частоту, соответствующую минимальному значению (I/O-13) импульсного входа P.
	P [**] y1	Установите заданное значение, соответствующее минимальной частоте (I/O-13) импульсного входа P.
I/O-15	P Pulse x2	Установите максимальное значение частоты для импульсного входа P.
I/O-16	P freq y2	Установите выходную частоту, соответствующую максимальной частоте (I/O-15) импульсного входа P.
	P [**] y2	Установите заданное значение, соответствующее максимальной частоте (I/O-15) импульсного входа P.

**Примечание:** увеличьте постоянную времени фильтра, когда шумовые помехи мешают нормальной работе. Однако следует помнить, что увеличение постоянной времени фильтра приводит к уменьшению быстродействия.

**Примечание:** при установке мин/макс. значений входных частот импульса с помощью двигателя или энкодера, установите значение для импульса энкодера следующим образом:

**Пример: Задание частоты 60 Гц (1800об/мин) с 1000 импульсного энкодера**

**I/O-15 [макс. частота имп. входа] = номинальное значение об/мин/60 сек \* число имп.энкодера**  
 = 1800 [об/мин] / 60[с] \* 1000 = 3000 Гц,  
 Следовательно, установите I/O-15 как 3,0 кГц



**I/O-17, 18, 19: Определение потери сигнала задания скорости**

I/O Wire broken  
 17 None **17** **0**

Заводская установка: No **0**

I/O Lost command  
 18 None **18** **0**

Заводская установка: No **0**

I/O Time out  
 19 1.0 sec **19** **1.0**

Заводская установка: 1,0 сек **1.0**

Параметр устанавливает условие определения потери сигнала задания. Параметр активен, если в DRV-04 [Источник задания частоты] установлены значения 'V1', 'V1S' 'I', 'V1+I' или 'Pulse'. Однако, для значения 'V1+I', главная скорость это — 'V1', поэтому преобразователь не реагирует, когда сигнал 'I' не подается. Значения параметра приведены в таблице.

Диапазон	Описание
No	Входной сигнал не проверяется.
half of x1	Преобразователь считает, что сигнал задания потерян, если величина входного сигнала меньше половины величины минимального задания (I/O-02, I/O-07, I/O-13).
below x1	Преобразователь считает, что сигнал задания потерян, если величина входного сигнала меньше величины минимального задания (I/O-02 или I/O-07, I/O-13).

I/O-18 – Режим работы при потере сигнала задания скорости.

Следующая таблица демонстрирует выбор в I/O-18.

Диапазон установки	Описание
None	Продолжение работы после потери сигнала задания.
FreeRun	Преобразователь отключает свои выходы, останов происходит на выбеге.
Stop	Останов происходит по установленной характеристике разгон/торможение.

При потере аналогового входного сигнала, преобразователь выдает следующую информацию.

Установка	Описание
LOV	Утеря сигнала аналогового входа V1
LOI	Утеря сигнала аналогового входа I
LOA	Утеря частоты задания импульса

I/O-19 [Time out] устанавливается время ожидания, в течении которого преобразователь ожидает восстановления сигнала задания. После прохождения этого времени задание считается потерянным.

Потеря сигнала задания может отображаться в об/мин, когда в режиме DRV-16 [Гц/об/мин] выбрано 'rpm'.

**I/O-20~27: Программируемые клеммы цифрового ввода 'M1', 'M2', 'M3', 'M4', 'M5', 'M6', 'M7', 'M8'**

I/O▶ 20	M1 define Speed-L	<b>20</b>	<b>0</b>
------------	----------------------	-----------	----------

Заводская установка: Speed L **0**

I/O▶ 21	M2 define Speed-M	<b>21</b>	<b>1</b>
------------	----------------------	-----------	----------

Заводская установка: Speed M **1**

I/O▶ 22	M3 define Speed-H	<b>22</b>	<b>2</b>
------------	----------------------	-----------	----------

Заводская установка: Speed H **2**

- 
- 
- 

Эти функции могут применяться для самых различных целей. В таблице приведены возможные функции:

Код	Индикация	По умолчанию	Установка
I/O-20	M1 define	speed-L	См. таблицу ниже
I/O-21	M2 define	speed -M	
I/O-22	M3 define	speed -H	
I/O-23	M4 define	Reset	
I/O-24	M5 define	BX	
I/O-25	M6 define	JOG	
I/O-26	M7 define	FX	
I/O-27	M8 define	RX	

**Примечание: BX – отключение при аварийной ситуации. Установка параметров невозможна при включенной функции BX.**

**Выбор M1, M2, M3 M4, M5, M6, M7, M8 в I/O-20 ÷ 27**

Диапазон установки	Описание
speed-L	Многоступенчатая скорость – низкая
speed-M	Многоступенчатая скорость – средняя
speed-H	Многоступенчатая скорость – высокая
XCEL-L	Время разгона/торможения – низкое
XCEL-M	Время разгона/торможения – среднее
XCEL-H	Время разгона/торможения – высокое
Dc-brake	Тормоз постоянного тока
2nd Func	Переход ко 2-му двигателю
Exchange	Переключатель на байпас
-Reserved-	Не используется (зарезервировано для будущего использования)
Up	Увеличение скорости
Down	Уменьшение скорости
3-Wire	3-х проводное управление
Ext Trip	Внешний сбой
Pre-heat	Предварительный разогрев двигателя
iTerm Clear	Используется для ПИД-управления
Open-loop	Переключение между ПИД и V/F управлением
Main-drive	Переключение между опцией и преобразователем
Analog hold	Фиксация выходной частоты
XCEL stop	Прекращение разгона/торможения
P Gain2	Используется для ПИД-управления
-Reserved-	Не используется (зарезервировано для будущего использования)
Interlock1	Используется для многомоторного контроля
Interlock2	
Interlock3	
Interlock4	
Скорость-X	Выбор дополнительной скорости
Reset	Перезапуск
BX	BX (аварийная остановка)
JOG	Jog режим управления
FX	Пуск/остановка в прямом направлении
RX	Пуск/остановка в обратном направлении
Pre excite	Намагничивание
Ext.PID Run	Пуск/остановка при внешнем режиме ПИД



**I/O-28: Состояние входов**

I/O ▶ In status  
28 000000000000 **28** **0000**

Заводская установка: 000000000000 **0000**

Параметр показывает состояние входов M1-M8, P4-P6, P4, P5, P6, которые будут отображаться на submodule.

**[Индикация пульта ЖК]**

Вход ТМ	P 6	P 5	P4	M8	M7	M6	M5	M4	M3	M2	M1
	10 бит	9 бит	8 бит	7 бит	6 бит	5 бит	4 бит	3 бит	2 бит	1 бит	0 бит
ВЫ КЛ	0	0	0	0	0	0	0	0	0	0	0
В КЛ	1	1	1	1	1	1	1	1	1	1	1

**I/O-29: Постоянная фильтра входных сигналов**

I/O ▶ Ti Filt Num  
29 15 ms **29** **15**

Заводская установка: 15 мс **15**

Устанавливается постоянная времени фильтра входных сигналов M1-M8 и P4-P6 для уменьшения влияния наводимых помех. Ее увеличение приводит к уменьшению времени отклика и наоборот.

**Примечание:** установите значение выше чем 100 мс при регулировании подключения преобразователя в режиме байпаса. Используется для предотвращения вибрации и перебоев в работе.

**I/O-30: Jog скорость**

I/O ▶ Jog freq  
30 10.00 Hz **30** **10.00**

Заводская установка: 10 Гц **10.00**

Данный код устанавливает частоту Jog. Подробнее см. параметры I/O-31 ÷ 42, DRV-05 ÷ 07.

**I/O-31 ÷ 42: Скорость 4, 5, 6, 7, 8, 9, 10, 11, 12, 13, 14, 15**

I/O ▶ Step freq-4  
31 40.00 Hz **31** **40.00**

Заводская установка: 40 Гц **40.00**

I/O ▶ Step freq-5  
32 50.00 Hz **32** **50.00**

Заводская установка: 50 Гц **50.00**

□  
□  
□

**[Скорость-L, Скорость-M, Скорость-H, Скорость-X]**

С помощью комбинации сигналов на входах M1, M2, M3, запрограммированных на функции 'Скорость-L', 'Скорость-M' и 'Скорость-H' соответственно, преобразователь может работать на одной из предустановленных скоростей DRV-05 ~ DRV-07 и I/O-20 ~ I/O-27.

Скорость определяется комбинацией M1, M2 и M3, как показано в следующей таблице:

Параметр	Скорость	Spd-X	Spd-H	Spd-M	Spd-L	JOG
DRV-00	S. Freq-0 (Zero Spd)	0	0	0	0	0
I/O-30	Jog Freq	X	X	X	X	X
DRV-05	S. Freq-1 (Spd 1)	0	0	0	1	0
DRV-06	S. Freq-2 (Spd 2)	0	0	1	0	0
DRV-07	S. Freq-3 (Spd-3)	0	0	1	1	0
I/O-31	S. Freq-4 (Spd-4)	0	1	0	0	0
I/O-32	S. Freq-5 (Spd-5)	0	1	0	1	0
I/O-33	S. Freq-6 (Spd-6)	0	1	1	0	0
I/O-34	S. Freq-7 (Spd-7)	0	1	1	1	0
I/O-35	S. Freq-8 (Spd-8)	1	0	0	0	0
I/O-36	S. Freq-9 (Spd-9)	1	0	0	1	0
I/O-37	S. Freq-10 (Spd-10)	1	0	1	0	0
I/O-38	S. Freq-11 (Spd-11)	1	0	1	1	0
I/O-39	S. Freq-12 (Spd-12)	1	1	0	0	0
I/O-40	S. Freq-13 (Spd-13)	1	1	0	1	0
I/O-41	S. Freq-14 (Spd-14)	1	1	1	0	0
I/O-42	S. Freq-15 (Spd-15)	1	1	1	1	0

0: выкл., 1: вкл., X: не работает (Jog first)

Скорость-L: нижний бит при многоскоростном режиме

Скорость-M: средний бит при многоскоростном режиме

Скорость-H: высокий бит при многоскоростном режиме

Скорость-X: самый высокий бит при многоскоростном режиме

Примечание 1: 'Скорость 0' устанавливается в DRV-04.

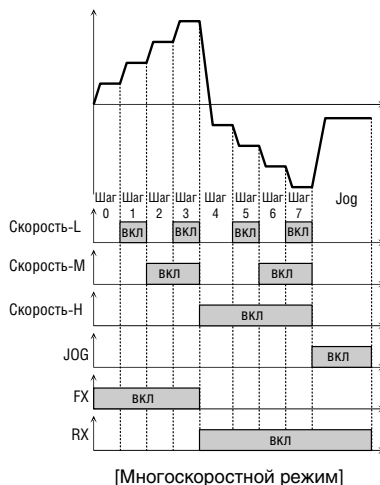
Примечание 2: Если подан сигнал на клемму 'Jog', преобразователь работает с Jog-скоростью, игнорируя другие входы.

DRV-04 данные	DRV-00 Скорость 0	Источник задания частоты
keypad - 1	Digital Freq Ref	Пульт
keypad - 2	Digital Freq Ref	Пульт
V1	Analog Freq Ref.	клемма
V1S	Analog Freq Ref.	клемма
I	Analog Freq Ref.	клемма
V1+I	Analog Freq Ref.	клемма I
Pulse	Pulse Freq Ref.	клемма
Int. 485	Communication	клемма
Ext. PID	Ext. PID Freq Ref.	Пульт или клемма

■ Пример установки

M1=Скорость-L, M2=Скорость-M,  
M3=Скорость-H, M4=Jog  
M5=BX, M7=FX, M8=RX

Скорость должна быть установлена в DRV-05~06, I/O-31~42



**I/O-50 ÷ 63: 1-ое ÷ 7-е время разгона/торможения**

I/O ▶ Acc time-1  
50 20.0 sec **50** **20.0**

Заводская установка: 20,0 сек **20.0**

I/O ▶ Dec time-1  
51 20.0 sec **51** **20.0**

Заводская установка: 20,0 сек **20.0**

□  
□  
□

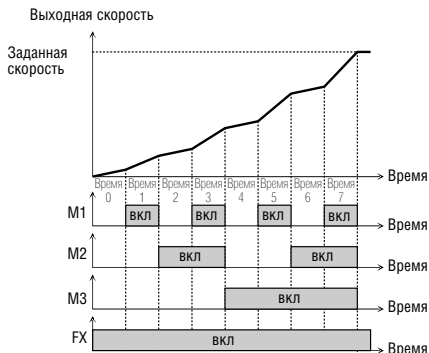
**[XCEL-L, XCEL-M, XCEL-H]**

Путем установки клемм M1, M2 и M3 в положение 'XCEL-L', 'XCEL-M' и 'XCEL-H' соответственно, можно использовать до 8 различных значений времени разгона/торможения. Время разгона/торможения устанавливается в DRV-01 ~ DRV-02 и I/O-50 ~ I/O-63.

Время разгона/торможения определяется комбинацией сигналов на входах M1, M2 и M3, как показано в таблице.

Код параметра	Время разгона / торможения	XCEL-H(M3)	XCEL-M(M2)	XCEL-L(M1)
DRV-01	Время разгона - 0	0	0	0
DRV-02	Время торможения - 0			
I/O-50	Время разгона - 1	0	0	1
I/O-51	Время торможения - 1			
I/O-52	Время разгона - 2	0	1	0
I/O-53	Время торможения - 2			
I/O-54	Время разгона - 3	0	1	1
I/O-55	Время торможения - 3			
I/O-56	Время разгона - 4	1	0	0
I/O-57	Время торможения - 4			
I/O-58	Время разгона - 5	1	0	1
I/O-59	Время торможения - 5			
I/O-60	Время разгона - 6	1	1	0
I/O-61	Время торможения - 6			
I/O-62	Время разгона - 7	1	1	1
I/O-63	Время торможения - 7			

0: ВЫКЛ, 1: ВКЛ



[Работа с различным временем разгона]

**[Dc-brake] тормоз ПТ**

Тормоз постоянного тока может быть включен внешним сигналом, если один из входов (M1-M8) запрограммирован на функцию «тормоз ПТ». Так же применяется предустановочное значение, установленное в FU1-22. Для включения тормоза во время процесса торможения необходимо подать сигнал на соответствующий вход.

**[2-nd function] 2-й двигатель**

Подробнее см. APP 20 ÷ 29.

**[Exchange] переключение на питание от сети**

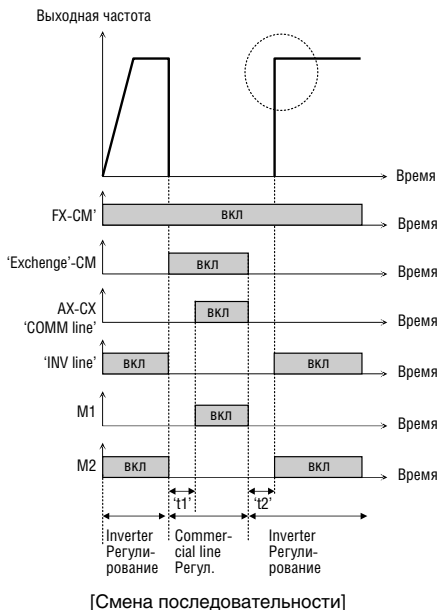
Двигатель может быть переключен внешним сигналом с преобразователя на работу от промышленной сети и наоборот. Для переключения на работу от промышленной сети, установите функцию 'Exchange' на одной из входных клемм в I/O-20~27 и функции 'INV line' (работа от преобразователя), 'COMM line' (работа от сети) на выходе (AX-CX) в I/O-76~79.

**Функция поиска скорости (FU2-22) при переключении включается автоматически, обеспечивая плавный переход.**

**Для активации этой функции следует выполнить 3 следующих установки:**

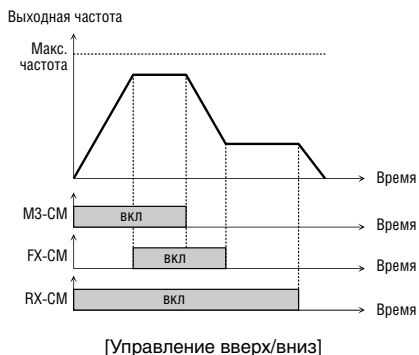
- 1) установите один из программируемых входов (I/O-20~27) в 8 "Exchange."
- 2) установите одну из выходных клемм (Aux. Contact) в положение 16 "INV line."
- 3) установите одну из выходных клемм (Aux. Contact) в положение 17 "COMM line."

**Примечание:** параметр I/O-29 [Filtering Time Constant for Programmable Digital Input Terminals] должен иметь значение более чем 100 [мс] для предотвращения дребезга контактов.



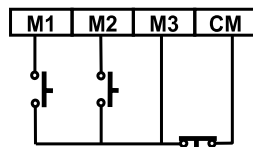
**[Up, Down] вверх/вниз**

Используя функции вверх/вниз, можно увеличивать и уменьшать скорость вращения двигателя с помощью двух многофункциональных входов. Устанавливаемый предел определяется максимальной частотой.

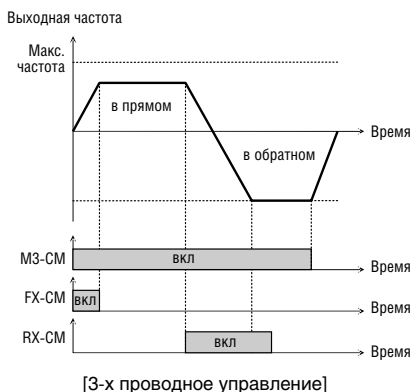


**[3-Wire] 3-х проводное управление**

Используя данную функцию, можно контролировать параметры пуска/остановки при помощи кнопок без фиксации.



[Схема соединения для трехпроводного управления, M3 запрограммирован на функцию '3-х проводное управление']



**[Ext Trip] внешний сбой**

Вход нормально разомкнутого контакта. Когда на вход подается сигнал «внешний сбой», преобразователь выдает сообщение об ошибке и отключает свои выходы. Используется для защиты при сбоях во внешних цепях. Логическая схема программируется в I/O-94 [Normal Open/ Normal Close select].

**[Term Clear] сброс**

Эта функция используется для ПИД-управления. При подаче сигнала на вход накопителя, величина на интеграторе сбрасывается в '0'. См. структура ПИД-регулятора.

**[Open-loop]**

Функция используется для переключения способов управления: с ПИД-регулятора (Close Loop) на V/F управление (Open Loop).

После переключения источник стартовых команд определяется в DRV-03 [Режим Drv], а задатчик скорости в DRV-04 [Источник задания частоты].

**Примечание:** используется только на остановленном двигателе.

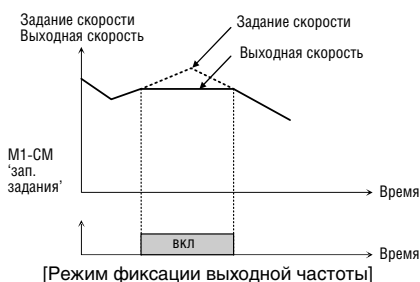
#### [Main-drive]

Функция используется для переключения из режима управления опции (RS485) из стандартного режима управления без изменения параметров. Значения, установленные в DRV-92 [Источник задания частоты 2] и DRV-91 [Режим Drv 2], применимы к режиму управления от опции.

**Примечание:** для перехода к режиму управления (RS485) сначала остановите преобразователь, отключите Main-drive и подсоедините RS485.

#### [Analog hold]

Если при использовании аналогового задания скорости подается сигнал 'Analog hold', преобразователь фиксирует текущую выходную частоту, игнорируя изменение задания скорости. Изменение скорости происходит только при отключенном сигнале 'Analog hold'. Эта функция используется, когда требуется постоянная скорость после процесса ускорения, или если нет необходимости менять заданную частоту.



#### [XCEL stop]

При подаче этого сигнала преобразователь прекращает разгон/торможение.

#### [P Gain 2]

Данная функция используется для изменения коэффициента усиления ПИД-регулятора при режиме ПИД-регулирования. Если на вход подан сигнал, коэффициент ПИД-регулятора изменяется с P-Gain на PID P2-Gain. См. структура ПИД регулятора.

#### [Interlock 1, 2, 3, 4]

Эта функция используется для много моторного регулирования. Когда выбран параметр MMC в APP-01 и установлено переключение, M1, M2, M3 и M4 автоматически переходят в режим переключения. Таким образом, эти входы не могут использоваться для установки параметров других функций при активации блокировки. Для установки параметров других функций используйте M5, M6, M7 и M8, см. MMC-регулирование.

#### [Reset]

Сброс аварий.

#### [BX]

Эта функция используется как сигнал аварийной остановки.

#### [JOG]

Используется для переключения в режим JOG.

#### [FX/RX]

Выбор направления вращения (в прямом и обратном направлении).

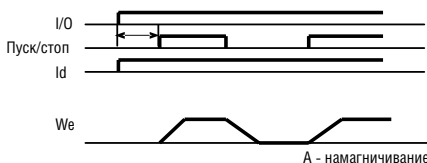
#### [Ana Change]

Изменение источника задания опорной частоты с входа V1 на I.

**Пример.** При способе управления V1+I, V1 – стандартная настройка изменяется на I при включении.

#### [Pre excite]

Используется для включения режима намагничивания двигателя перед использованием векторного управления. При подаче команды режим меняется с режима намагничивания на нормальный.



**[Ext.PID Run]**

Контроллер внешнего ПИД-управления начинает работать при подаче соответствующего сигнала. Функция может выполняться вне зависимости от величины заданной частоты преобразователя или может использоваться вместе с внутренним режимом ПИД-регулирования. Подробнее см. внешнее ПИД-регулирование.

**I/O-70 ÷ 73: выбор клемм S0, S1**

I/O ▶ S0 mode	70	0
70 Frequency		

Заводская установка: Частота	0
------------------------------	---

I/O ▶ S0 adjust	71	100
71 100 %		

Заводская установка: 100%	100
---------------------------	-----

I/O ▶ S1 mode	72	0
72 Frequency		

Заводская установка: Частота	0
------------------------------	---

I/O ▶ S1 adjust	73	100
73 100 %		

Заводская установка: 100%	100
---------------------------	-----

Аналоговый выход отображает выходные частоту, ток и напряжение, напряжение звена постоянного тока и внешний выход ПИД-регулятора при помощи импульсных сигналов на клеммы S0, S1. Средний диапазон выходного напряжения от 0В до 10В. Параметры I/O-71, 73 используются для регулировки S0, S1 выходных значений.

**[Frequency]**

Клеммы S0/S1 выводят выходное значение частоты преобразователя. Выходное значение определяется по формуле:

*выходное напряжение S0/S1 = (выходная частота / максимальная частота) × 10В × (I/O-71 или 73)/100.*

**[Current]**

Клеммы S0/S1 выводят выходное значение тока преобразователя. Выходное значение определяется по формуле:

*Выходное напряжение S0/S1 = (Выходной ток / номинальный ток) × 10В × (I/O-71 или 73)/100.*

**[Voltage]**

Клеммы S0/S1 выводят выходное значение напряжения преобразователя. Выходное значение определяется по формуле:

*Выходное напряжение S0/S1 = (Выходное напряжение / Max. выходное напряжение) × 10В × (I/O-71 или 73)/100.*

**[DC link vtg]**

Клеммы S0/S1 выводят значение напряжения звена постоянного тока частотного преобразователя. Значение напряжения звена определяется по формуле:

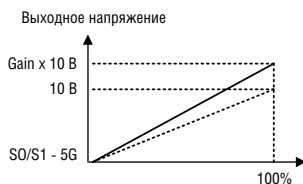
*Выходное напряжение S0/S1 = (напряжение вставки постоянного тока / максимальное напряжение вставки постоянного тока) × 10В × (I/O-71 или 73)/100*

**[Ext.PID Out]**

Клеммы S0/S1 выводят значение выхода внешнего ПИД. Значение выхода определяется по формуле:

*Выходное напряжение S0/S1 = (выход внешнего ПИД/10000) × 10В × S0, S1 коэффициент выходного сигнала (I/O-71, 73)/100.*

**Примечание:** Максимальное напряжение звена составляет 820 В.

**I/O-74: контроль достижения заданной скорости****I/O-75: диапазон изменения заданной скорости**

I/O ▶ FDT freq	74	30.00
74 30.00 Hz		

Заводская установка: 30,00 Гц	30.00
-------------------------------	-------

I/O ▶ FDT band	75	10.00
75 10.00 Hz		

Заводская установка: 10,00 Гц	10.00
-------------------------------	-------

Эта функция используется в I/O-76-79 [Programmable Digital Auxiliary Output Terminal]. См. [FDT-#] в I/O-76-79.

Используйте суб-модуль, если есть необходимость использования цифровых выходов Q1, Q2, и Q3.

**I/O-76~79: функции выходов 1, 2, 3, 4 define (AX-CX)**

I/O ▶ Aux model  
76 None

**76**

**0**

Заводская установка: Нет **0**

Контакты дополнительного выхода замыкаются при выполнении установленного условия.

Диапазон установки	Описание
нет	Нет
FDT-1	Скорость находится в заданном диапазоне
FDT-2	Скорость находится в заданном диапазоне
FDT-3	Скорость находится в заданном диапазоне
FDT-4	Скорость находится в заданном диапазоне
FDT-5	Скорость находится в заданном диапазоне
OL	Перегрузка двигателя
IOL	Перегрузка преобразователя
Stall	Токоограничение
OV	Перенапряжение
LV	Низкое напряжение
OH	Перегрев
Lost Command	Потеря сигнала задания
Run	Работа
Stop	Останов
Steady	Работа с постоянной скоростью
INV line	Работа от инвертора или сети
COMM line	
Ssearch	Поиск скорости
Ready	Готовность к работе
MMC	Многомоторный контроль

**[FDT-1]**

Если выходная скорость превышает заданную величину, выходы AX-CX замыкаются.



\* AX: A1-A4, CX: C1-C4

**[FDT-2]**

Выходы AX-CX замыкаются, если выходная скорость находится внутри диапазона I/O-74.



**[FDT-3]**

Выходы AX-CX замыкаются, если находятся внутри диапазона I/O-74 ± I/O-75/2.



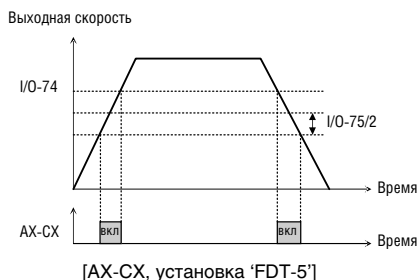
**[FDT-4]**

Выходы AX-CX замыкаются, если выходная частота достигает значения FDT частоты, установленной в I/O-74, и размыкаются, когда значение выходной частоты находится ниже  $I/O-74 - I/O-75/2$ .



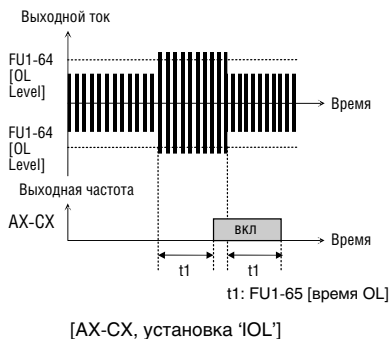
**[FDT-5]**

Функция обратна [FDT-4].



**[OL]**

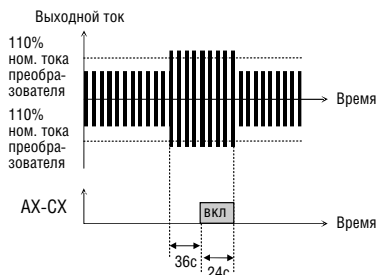
Выходы AX-CX замыкаются, когда выходной ток достигает уровня, установленного в FU1-64 [Overload Warning Level] в течение времени, установленном в FU1-65 [Overload Warning Time].





**[IOL]**

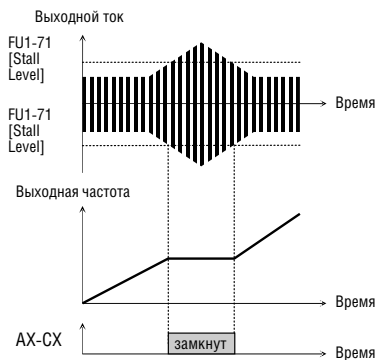
Выходы AX-CX замыкаются, когда выходной ток выше 110% от номинального тока преобразователя в течении 60 секунд. Если данная ситуация продолжается более 1 минуты, преобразователь отключает свои выходы и дает сообщение об ошибке 'IOL' (Inverter overload). См. номинальный ток частотного преобразователя на паспортной табличке.



[AX-CX, установка 'IOL']

**[Stall]**

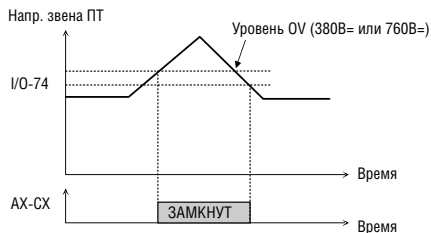
Выходы AX-CX замыкаются, если в преобразователе активизируется функция токоограничения.



[AX-CX, установка 'Stall']

**[OV]**

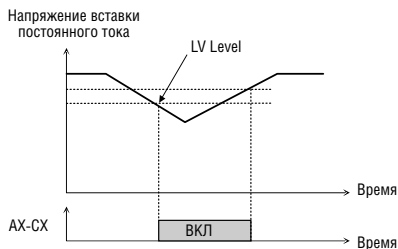
Выходы AX-CX замыкаются, если напряжение звена постоянного тока превышает уровень перенапряжения.



[AX-CX, установка 'OV']

**[LV]**

Выходы AX-CX замыкаются, если напряжение звена постоянного тока ниже уровня – LV Level.



[AX-CX, установка 'LV']

**[OH]**

Выходы AX-CX замыкаются, если температура радиатора превышает допустимую величину.

**[Lost Command]**

Выходы AX-CX замыкаются, когда происходит обрыв сигнала задания скорости.

**[Run]**

Выходы AX-CX замыкаются, если преобразователь работает.

**[Stop]**

Выходы AX-CX замыкаются, если преобразователь находится в остановленном состоянии.

**[Steady]**

Выходы АХ-СХ замыкаются, когда преобразователь работает при постоянной скорости.

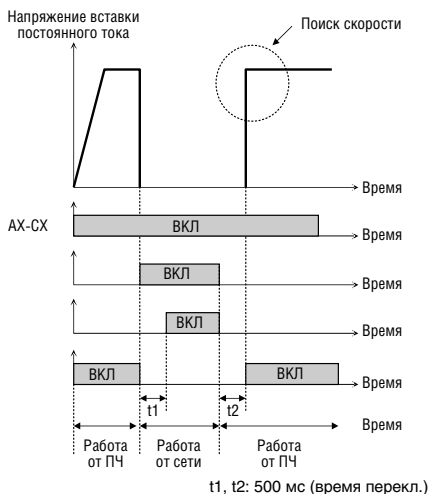
**[INV line, COMM line]**

Функция используется с функцией 'Exchange' (переключение) во время переключения двигателя от преобразователя на сеть и обратно.

Нужно установить следующие три условия:

- 1) переключите один из входов в положение "Exchange".
- 2) переключите один из выходов в положение "INV line".
- 3) переключите один из выходов в положение "COMM line".

**Примечание:** установите значение I/O-29 выше 100 мс при режиме переключения для предотвращения вибрации и нарушения нормальной работы.



t1, t2: 500 мс (время перекл.)

[АХ-СХ, установка 'COMM line', 'Exchange', 'INV line']

**[Ssearch]**

Выходы АХ-СХ замыкаются, если активизирована функция поиска скорости.

**[Ready]**

Выходы АХ-СХ замыкаются, когда преобразователь готов к работе.

**[MMC]**

Функция устанавливается автоматически, если в APP-01 выбрано 'MMC'.

**I/O-80: Функция выходного реле (3А, 3В, 3С)**

I/O ▶ Relay mode	<b>80</b>	<b>010</b>
80	010	

Заводская установка:	010	<b>010</b>
----------------------	-----	------------

Параметр определяет ситуацию переключения выходного реле. Выходные клеммы реле: 3А, 3В, 3С, где 3А-3С нормально разомкнуты, а 3В-3С нормально замкнуты.

Бит	Установка	Индикация	Описание
Бит 1 (LV)	0	000	Реле не переключается при срабатывании защиты 'низкое напряжение'.
	1	001	Реле переключается при срабатывании защиты 'низкое напряжение'.
Бит 2 (сбой)	0	000	Реле не переключается при срабатывании защит.
	1	010	Реле переключается при срабатывании любой защиты, кроме 'низкое напряжение' и 'ВХ'.
Бит 3 (перезапуск)	0	000	Реле не переключается при любом количестве повторных запусков.
	1	100	Реле переключается, если допустимое количество повторных запусков (FU2-26) исчерпано. Не работает при включении автоперезапуска.

Если разрешена работа реле для нескольких событий, наивысший приоритет имеет бит 1 (последовательность: бит 1-> бит 2-> бит 3-).

### I/O-81: Состояние выходов

I/O ► Out status  
81 00000000 **81** **0000**

Заводская установка: 00000000 **0000**

Данный код отображает состояние выходов.

### ЖКИ пульт

Выходные клеммы	3A-3C	Q3	Q2	Q1	AU X4	AU X3	AU X2	AU X1
	Бит 7	Бит 6	Бит 5	Бит 4	Бит 3	Бит 2	Бит 1	Бит 0
Состояние ВЫКЛ	0	0	0	0	0	0	0	0
Состояние ВКЛ	1	1	1	1	1	1	1	1

### I/O-82, 83: Время задержки при включении/выключении реле

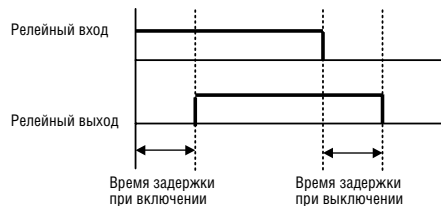
I/O ► Relay On  
82 0.0 sec **82** **0.0**

Заводская установка: 0,0 с **0.0**

I/O ► Relay Off  
83 0.0 sec **83** **0.0**

Заводская установка: 0,0 с **0.0**

Выходное реле задерживается на установленное время и вкл/выкл после установленного времени.



### I/O-84: выбор режима работы охлаждающего вентилятора

I/O ► Fan Con. Sel  
84 PowerOn\_Fan **84** **0**

Заводская установка: PowerOn\_Fan **0**

I/O-84	Описание
0	PowerOn Fan Вентилятор включается при включенном преобразователе.
1	Run Fan Вентилятор включается при работающем преобразователе.
2	Temper Fan Вентилятор включается, когда температура преобразователя превышает значение, предустановленное в I/O-85.

■ **Внимание:** Параметры I/O-84, 85 только для частотных преобразователей мощностью свыше 37 кВт.

### I/O-86, -87, -88: Блок выбора пользователем значений V1, I, puls input (для изменения индикации значений аналогового ввода)

I/O ► V1 Unit Sel  
86 Speed **86** **0**

Заводская установка: Speed **0**

I/O ► I Unit Sel  
87 Speed **87** **0**

Заводская установка: Speed **0**

I/O ► PulseUnitSel  
88 Speed **87** **0**

Заводская установка: Speed **0**

№	I/O-86,-87,-88 устан. значение	Описание
0	Speed	Отображается в [Hz]. Изменяется на [Rpm] при установке в DRV-16 – [Rpm].
1	Percent	Скорость потока, давление и температура отображаются в [%].
2	Bar	Давление отображается в [Bar].
3	mBar	Давление отображается в [mBar].
4	kPa	Давление отображается в [kPa].
5	Pa	Давление отображается в [Pa].

Установите “Yes” для более чем одного параметра из групп APP-02 [PID operation selection], APP-80 [Ext. PID operation selection] и APP-62 [PID Bypass selection]. Затем, выберите одну из следующих единиц: % (процент), Bar (Бар), mBar (мБар), kPa (кПа), или Pa (Па) в I/O-86, 86, 88. В этом случае, все отображаемые единицы, связанные с заданной частотой преобразователя, изменяются.

Когда установленное в APP-02 [PID operation selection], APP-80 [Ext. PID operation selection] и APP-62 [PID Bypass selection] значение равно “0”, индикация I/O-86, -87, -88 инициализируются к скорости [Гц]. Если в DRV-16 установлено [Rpm], индикация изменится с [Hz] на [Rpm].

**I/O-90, 91: адрес преобразователя, скорость связи**  
**I/O-92, 93: контроль потери сигнала, время ожидания после потери сигнала**  
**I/O-94: время задержки**

I/O ► Inv No. **90** **1**  
 90 1

Заводская установка: **1** **1**

I/O ► Baud rate **91** **3**  
 91 9600 bps

Заводская установка: 9600 бод **3**

I/O ► COM Lost Cmd **92** **0**  
 92 None

Заводская установка: Нет **0**

I/O ► COM Time Out **93** **1.0**  
 93 1.0 sec

Заводская установка: 1,0 с **1.0**

I/O ► Delay Time **94** **5**  
 94 5

Заводская установка: 5 мс **5**

I/O-90 [Inverter Number] определяет адрес преобразователя ID в сетях связи (RS485) с ПК. I/O-91 [Baud rate] определяет скорость связи. Для создания системы из нескольких устройств, подсоедините клемму С+ к клемме другого преобразователя С+, а клемму С- к С-.

I/O-90 [Inverter Number] определяет адрес преобразователя ID в сетях связи (RS485) с ПК. I/O-91 [Baud rate] определяет скорость связи. Для создания многоагентной системы, подсоедините клемму С+ к клемме другого преобразователя С+, а клемму С- к С-.

I/O-92, 93 отображается только тогда, когда в DRV-03 [Режим Drv] или в DRV-04 [Источник задания частоты] установлено 4 “Int. 485”. В этом случае, на ЖКИ мониторе высветится “LOR”.

I/O-93 [Communication time out] – это время, в течении которого преобразователь определяет потерю сигнала.

Три типа метода управления, которые устанавливаются после потери сигнала, описаны в таблице, приведенной ниже.

Диапазон установки	Описание
None	Продолжительность работы после потери сигнала.
FreeRun	Преобразователь отключается. Останов происходит на выбеге.
Stop	Преобразователь останавливается, используя характеристику и время торможения.

Установка I/O-94 -для связи с использованием конвертера (преобразователя) 232-485. Установку следует выполнять надлежащим образом, в соответствии со спецификациями конвертера 232-485.

**I/O-95: Нормально разомкнутый / Нормально замкнутый**

I/O ► In No/NC Set **95** **0000**  
 95 00000000000

Заводская установка: 0000000000 **0000**

Логическая схема входного контакта (нормально разомкнутый контакт – А/нормально замкнутый контакт – В) для M1, M2, M3, M4, M5, M6, M7, M8, P4, P5 и P6 может быть запрограммирована в этом параметре. P4, P5 и P6 устанавливаются только с помощью субдвудля.

**[LCD ПУЛЬТ ИНДИКАЦИЯ]**

Вход T/M	P6	P5	P4	M8	M7	M6	M5	M4	M3	M2	M1
	10 БИТ	9 БИТ	8 БИТ	7 БИТ	6 БИТ	5 БИТ	4 БИТ	3 БИТ	2 БИТ	1 БИТ	0 БИТ
0: Н.О. 1: Н.З.	0/1	0/1	0/1	0/1	0/1	0/1	0/1	0/1	0/1	0/1	0/1

### I/O-96: Input Checking Time

I/O ► In CheckTime  
96 1 ms

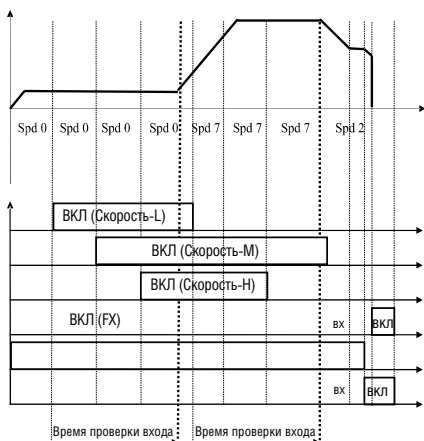
**96**

**1**

Заводская установка: 1 мс **1**

При включении много-шагового режима скорости или режима разгон/торможение, преобразователь определит рабочий вход по истечении времени, установленного в I/O-95 [Input checking time].

Выходная частота [Гц]



[Время проверки входа]

### I/O-97: Отключение при перегреве

I/O ► OH Trip Sel  
97 111

**97**

**111**

Заводская установка: 111 **111**

I/O ► OH Trip Sel  
98 110

**98**

**110**

Заводская установка: 110 **110**

Защита частотного преобразователя при перегреве активируется вне зависимости от температуры двигателя.

Код	Бит set			Функция	ВКЛ	ВЫКЛ
	3	2	1			
I/O-97			●	Установка отключения при перегреве (вкл. при I/O-98)	1	0
		●		-Зарезервировано-	1	0
	●			Внешний температурный датчик (PTC/NTC)	1	0

■ Внимание: Бит 2 зарезервирован для использования в будущем.

## Технические характеристики внешнего термистора PTC/NTC

Датчик	Сопротивление, при 25 <sup>0</sup> C	Сопротивление в зависимости от температуры	Диапазон измеряемых температур
PTC	1 кОм (±5%)	$R(T) = [1+A \cdot (\text{измеренная температура} - 25^{\circ}\text{C}) + B \cdot (\text{измеренная температура} - 25^{\circ}\text{C})^2]$ [кОм] A = 7,635 X 10 <sup>-3</sup> , B = 1,371 X 10 <sup>-5</sup>	0 ÷ 125 <sup>0</sup> C]
NTC	2,545кОм (±5%)	См. таблицу ниже «Сопротивление NTC в зависимости от температуры».	0 ÷ 150 <sup>0</sup> C]

- **Примечание :** диапазон измеряемых температур изменяется в зависимости от термодатчиков. После проверки диапазона измеряемых температур выберите датчик.

## Сопротивление NTC в зависимости от температуры.

Темп. [°C]	Сопр. [кОм]	Темп. [°C]	Сопр. [кОм]	Темп. [°C]	Сопр. [кОм]	Темп. [°C]	Сопр. [кОм]	Темп. [°C]	Сопр. [кОм]	Темп. [°C]	Сопр. [кОм]	Темп. [°C]	Сопр. [кОм]
80	0,3562	90	0,2649	100	0,2002	110	0,1536	120	0,1195	130	0,0942	140	0,0752
81	0,3455	91	0,2574	101	0,1949	111	0,1497	121	0,1167	131	0,0921	141	0,0736
82	0,3353	92	0,2502	102	0,1897	112	0,1459	122	0,1139	132	0,0900	142	0,0720
83	0,3254	93	0,2432	103	0,1847	113	0,1423	123	0,1112	133	0,0880	143	0,0705
84	0,3158	94	0,2364	104	0,1798	114	0,1387	124	0,1085	134	0,0860	144	0,0690
85	0,3066	95	0,2299	105	0,1751	115	0,1353	125	0,1060	135	0,0841	145	0,0675
86	0,2976	96	0,2236	106	0,1705	116	0,1319	126	0,1035	136	0,0822	146	0,0661
87	0,2890	97	0,2174	107	0,1661	117	0,1287	127	0,1011	137	0,0804	147	0,0647
88	0,2807	98	0,2115	108	0,1618	118	0,1255	128	0,0987	138	0,0786	148	0,0633
89	0,2727	99	0,2058	109	0,1577	119	0,1225	129	0,0965	139	0,0769	149	0,0620
												150	0,0608

- **Примечание:** используйте NTC при описанных выше характеристиках и настройте I/O-98 при существующей разности температур между преобразователем и внешним датчиком.
- **Примечание:** можно осуществлять контроль за защитой от перегрева с помощью установки одного из параметров I/O-76 ÷ 79 [Aux mode 1, 2, 3] в положение “ОН”.

## 6.5 Группа применения [APP]

### APP-00: переход к требуемому параметру

APP ▶ Jump code  
00 1

Заводская установка: 1

Переход к любому параметру группы может осуществляться с помощью набора соответствующего кода. Используется при работе с ЖКИ пультом управления.

### APP-01: выбор типа управления

APP ▶ App. mode  
01 None 01 0

Заводская установка: Нет 0

Параметр определяет тип управления специального применения.

Диапазон установок	Описание
None	Нет специального применения.
MMC	MMC (Multi-Motor Control) выбор группового управления. Отображаются связанные параметры (APP-40~71). I/O-76~79 [Programmable digital Aux. relay output] автоматически устанавливается в положение "MMC". Если подключено менее 4-х дополнительных двигателей, оставшиеся реле могут быть использованы для других функций.

- **Внимание:** значение I/O-76~79 не инициализируется автоматически, даже если после выбора "MMC" устанавливается "None". В этом случае, снова установите значение в I/O-76~79 по выбору.

### APP-02: выбор ПИД регулирования

APP ▶ Proc PI mode  
02 No 02 0

Заводская установка: No 0

Эта функция используется для осуществления контроля над такими характеристиками как поток, давление и объем воздуха.

Для использования этой функции, установите APP-02 [proc PI mode] в положение "Yes". ПИД управление обнаружит величину обратной связи от датчика и сравнит ее с заданным значением. Если она отличается, эта функция выведет значение для устранения отклонения.

Другими словами, эта функция контролирует соответствие величины обратной связи заданному значению.

Для применения в области отопления, вентиляции и кондиционирования воздуха, ПИД-управление может использоваться для регулировки действительного значения выходного сигнала путем сравнения сигнала обратной связи с заданным значением, установленным для преобразователя. Это заданное значение может быть в форме скорости, температуры, давления, уровня потока и т.д. Заданный сигнал и сигнал обратной связи подаются извне на аналоговые входы преобразователя. Преобразователь сравнивает сигналы путем подсчета 'интегральной ошибки', что отражается на выходе преобразователя.

**Примечание:** ПИД-управление может быть временно переключено на ручную установку, путем установки одного из многофункциональных выходов (M1~M8, P4~P6) в положение "Open-loop". Преобразователь переключится на ручное управление с режима ПИД-регулирования при включении этой клеммы, а обратно – при выключении.

**[P Control]** используется для пропорциональной компенсации ошибки на входе системы. При этом контроллер быстро реагирует на ошибку. При использовании только этой функции на систему, находящуюся в стабильном состоянии, оказывают влияние внешние помехи.

**[I Control]** используется для компенсации интегральной ошибки для восстановления стабильного состояния. Использование только этой функции приводит к нестабильности системы.

**[PI control]** Это устойчивая функция во многих системах. Если добавляется функция "D control", получается система 3-го порядка. В некоторых системах это может привести к нестабильности.

**[D Control]** Эта функция использует коэффициент изменения ошибок. Ее преимущество состоит в том, что осуществляя контроль над ошибкой, она не дает ошибке значительно увеличиться. При старте требуется значительное усиление, при имеющейся тенденции к инерционности системы.

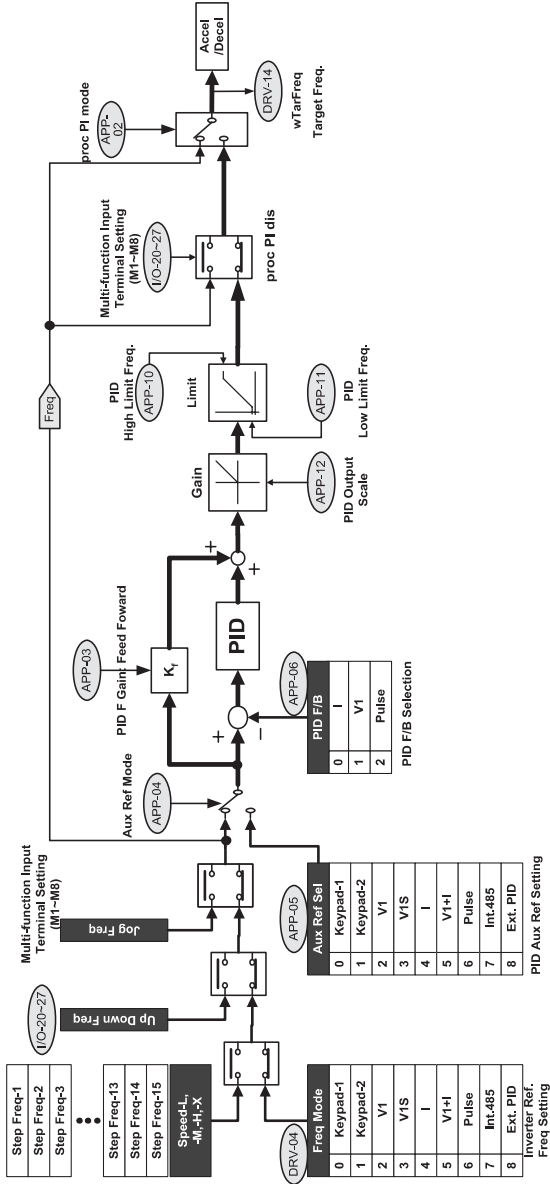
В результате, дифференциальный элемент системы управления оказывает влияние на увеличение отклонения от устойчивого состояния. Так как эта функция работает от сигнала ошибки, она всегда должна использоваться вместе с 'P control' или 'PI control'.

#### **Пример установки параметров при ПИД регулировании:**

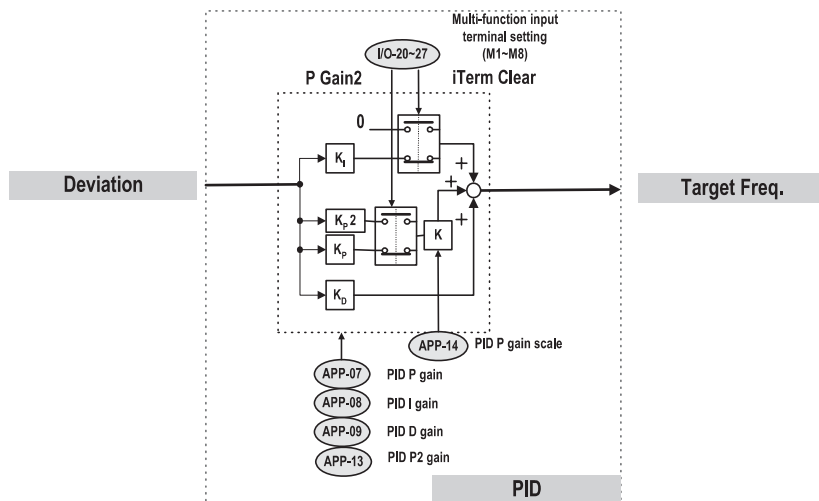
- ① Установите APP-02 [PID регулирование selection] в положение "Yes".
- ② Выберите I, V1 или Pulse в группе APP-06 [PID feedback selection].
- ③ Установите значение уставки величины обратной связи в I/O-86~88 [user unit selection]. Затем, все значения, связанные с заданной частотой преобразователя, изменятся.
- ④ Установите надлежащее значение в APP-04~05 (см. следующую блок-схему).
- ⑤ При установке APP-04 в положение "No", функция DRV-04 [Freq Mode] становится опорным сигналом ПИД-регулирования. Если APP-04 установлено в положение "Yes", значение, установленное в APP-05, становится опорным сигналом ПИД-регулирования. При задании одного из I/O-20~27 [Programmable digital input terminal selection] в положение "Open loop" и при включении выбранного входа, решается какое значение будет опорным: заданное в DRV-04 [Freq Mode] или значение выходного сигнала ПИД регулирования.



## Блок-схема ПИД регулятора



Обычно, выходной сигнал при ПИД-регулировании становится заданной частотой преобразователя. В этом случае, режим ПИД контролирует всю систему, а выходной сигнал становится заданной частотой системы, преобразователь работает в соответствии со временем разгона/торможения. Время реакции при ПИД-управлении – 10 мс.



**DEVIATION** – ОТКЛОНЕНИЕ

**TARGET FREQ** – ЗАДАННАЯ ЧАСТОТА

**MULTI-FUNCTION INPUT TERMINAL SETTING** – УСТАНОВКА МНОГОФУНКЦИОНАЛЬНОГО ВВОДА

**ITEM CLEAR** – СБРОС В ИСХОДНОЕ СОСТОЯНИЕ

**P GAIN 2** – КОЭФФИЦИЕНТ УСИЛЕНИЯ 2

**PID P GAIN** – КОЭФФИЦИЕНТ УСИЛЕНИЯ ПИД РЕГУЛЯТОРА

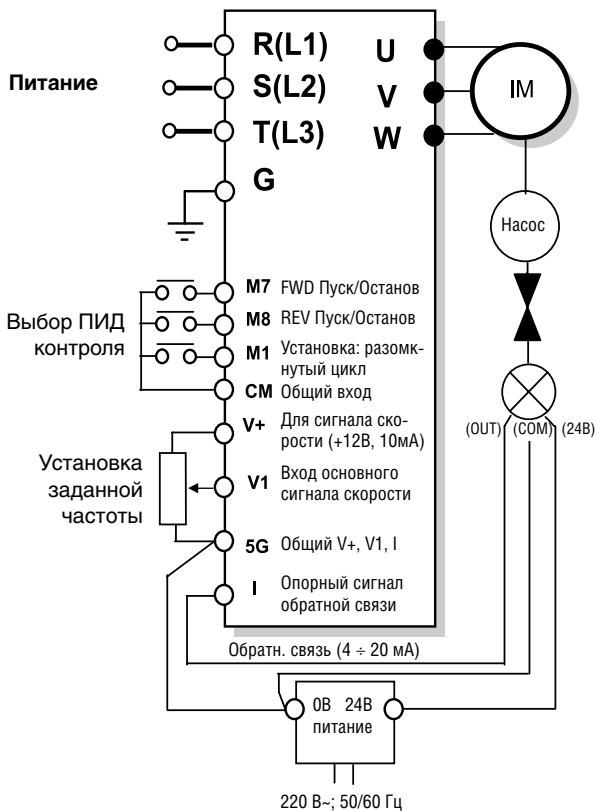
**PID I GAIN** – ВРЕМЯ ИНТЕГРИРОВАНИЯ ПИД РЕГУЛЯТОРА

**PID D GAIN** – ВРЕМЯ ДИФФЕРЕНЦИРОВАНИЯ ПИД РЕГУЛЯТОРА

**PID P 2 GAIN** – КОЭФФИЦИЕНТ УСИЛЕНИЯ ПИД РЕГУЛЯТОРА 2

**PID P GAIN SCALE** – МАСШТАБ КОЭФФИЦИЕНТА УСИЛЕНИЯ

## Пример подключения ПИД



APP-03: Сигнал задания ПИД-регулирования  
 APP-04: Выбор состояния ПИД-регулирования  
 APP-05: Источник задания ПИД-регулирования

APP ▶ PID F-Gain  
 03 0.0 % 03 0.0

Заводская установка: 0.0 % 0.0

Параметр устанавливает сигнал для использования в функции регулирования подачи.

При значении в 100%, способность к реагированию (%) выходного значения коэффициента от опорного значения преобразователя составляет 100%. Используется при необходимости быстрого реагирования.

**Внимание: выход системы контроля может стать не устойчивым, если это значение установить слишком высоким.**

APP ▶ Aux Ref Mode  
 04 No 04 0

Заводская установка: No 0

Данный код выбирает функцию Подключение/отключение дополнительного сигнала задания ПИД-регулирования. Подробнее см. блок-схему ПИД-регулятора.

APP ▶ Aux Ref Sel  
 05 V1 05 2

Заводская установка: V1 2

Устанавливает источник задания сигнала при ПИД-регулировании.

**Внимание: при установке APP-04 в положение “No”, DRV-04, значение многошаговой скорости, вверх/вниз, частоты Jog становятся опорной частотой ПИД-регулирования, а при установке в положение “Yes”, источником задания частоты становится установленное значение из группы APP-05 [PID Aux Reference signal selection].**

APP-06: источник сигнала обратной связи  
 APP-07: коэффициент усиления ПИД-регулятора  
 APP-08: время интегрирования ПИД-регулятора  
 APP-09: время дифференцирования ПИД-регулятора  
 APP-10: Верхнее ограничение частоты для ПИД-регулятора  
 APP-11: Нижнее ограничение частоты для ПИД-регулятора

APP ▶ PID F/B  
 06 I 06 0

Заводская установка: I 0

Установите сигнал обратной связи для ПИД-регулятора. Это может быть один из 'I' (4-20мА), 'V1', 'V2' или 'Pulse' в соответствии с сигналом (ток или напряжение) и входом (V1 (0-10В), V2 (субмодуль В)) или импульс (0~100 кГц). См. I/O 6-10 для I, I/O-5 для V1, I/O-11~16 для Pulse и EXT-6-10 [V2 Analog Ref. Freq setting] для V2.

APP ▶ PID P-gain  
 07 1.0 % 07 1.0

Заводская установка: 1.0 % 1.0

Параметром определяется коэффициент усиления ПИД-регулятора. Если коэффициент усиления установлен 100% и время интегрирования ПИД-регулятора 0.0 сек, то при 100% величине ошибки выдается 100% выходной сигнал ПИД-регулятора. Если коэффициент установлен 50%, а время интегрирования 0.0 сек, то при 100% величине ошибки выдается 50% выходной сигнал ПИД-регулятора.

APP ▶ PID I-time  
 08 10.0 sec 08 10.0

Заводская установка: 10,0 с 10.0

Параметр определяет время интегрирования ПИД-регулятора. Это время, за которое выходной сигнал ПИД-регулятора, при 100% величине ошибки, становится равным 100%. Например, при установленных 30 сек, 30 сек. уходит на то, чтобы выходной сигнал ПИД-регулятора, при 100% величине ошибки, стал равным 100%. 100% величина ошибки означает '0' значение обратной связи при настоящем опорном значении.

APP▶ PID D-time 09 0.0 ms	<b>09</b>	<b>0.0</b>
------------------------------	-----------	------------

Заводская установка: 0,0 мс **0.0**

Параметр определяет время дифференцирования ПИД-регулятора.

APP▶ PID limit-H 10 60.00 Hz	<b>10</b>	<b>60.00</b>
---------------------------------	-----------	--------------

Заводская установка: 60,00 Гц **60.00**

Это является верхним пределом частоты, при котором выходная частота ограничена во время ПИД-управления.

APP▶ PID limit-L 11 0.5 Hz	<b>11</b>	<b>0.5</b>
-------------------------------	-----------	------------

Заводская установка: 0,5 Гц **0.5**

Это является нижним пределом частоты, при котором выходная частота ограничена во время ПИД-управления.

**APP-12: масштаб сигнала ПИД-регулятора**

**APP-13: коэффициент усиления ПИД-регулятора 2**

**APP-14: масштаб коэффициента усиления ПИД-регулятора**

APP▶ PID Out Scale 12 100.0 %	<b>12</b>	<b>100.0</b>
----------------------------------	-----------	--------------

Заводская установка: 100.0 % **100.0**

Параметр устанавливает масштаб выходного сигнала ПИД-регулятора.

APP▶ PID P2-gain 13 100.0 %	<b>13</b>	<b>100.0</b>
--------------------------------	-----------	--------------

Заводская установка: 100.0 % **100.0**

Параметр определяет второй коэффициент усиления ПИД-регулятора.

APP▶ P-gain Scale 14 100.0 %	<b>14</b>	<b>100.0</b>
---------------------------------	-----------	--------------

Заводская установка: 100.0 % **100.0**

Параметр устанавливает масштаб коэффициентов усиления ПИД-регулятора.

APP▶ PID Out Inv. 15 No	<b>15</b>	<b>0</b>
----------------------------	-----------	----------

Заводская установка: No **0**

APP-15 [Output inversion] используется для инвертирования сигнала.

APP▶ PID U Fbk 17 No	<b>17</b>	<b>0</b>
-------------------------	-----------	----------

Заводская установка: No **0**

Данный код используется для вентиляторов и насосов. Превращает линейную характеристику от датчика обратной связи в квадратичную характеристику без каких либо установок.

Выходной сигнал ПИД-регулятора может быть установлен в положение '0' путем установки цифровых выходов (M1 ~ M8) в положение 'Open loop' в I/O- I/O-20 ~ I/O-27.

Накопленное значение интегрированного коэффициента усиления ПИД-регулятора может быть установлено в '0' путем установки цифровых выходов (M1 ~ M8) в 'iTerm Clear' в I/O-20 ~ I/O-27.

Коэффициент усиления ПИД-регулятора 2 может быть выбран путем установки цифровых выходов (I/O-20 ~ I/O-27) в положение 'Open loop'.

Когда APP-02 [PID operation selection] установлен в положение "Yes," желаемая характеристика I/O-86, -87, -88 [user Unit selection] выбирается из Скорости, процента, Бар, мБар, кПа, Па, что в свою очередь влияет на параметр APP-06 [PID feedback selection], все параметры, относящиеся к заданной частоте преобразователя изменяются .

**APP-20 ÷ APP-29: 2-ая функция**

APP▶ 2 <sup>nd</sup> Acc time 20 5.0 sec	<b>20</b>	<b>5.0</b>
---	-----------	------------

Заводская установка: 5,0 с **5.0**

**APP-20 ÷ APP-29: 2-й двигатель**

APP▶ 2 <sup>nd</sup> Dec time 21 10.0 sec	<b>21</b>	<b>10.0</b>
--	-----------	-------------

Заводская установка: 10,0 с **10.0**

Эти функции отображаются только тогда, когда многофункциональные входы в параметрах I/O-20 – I/O-27 установлены в положение '2nd func'.

Когда преобразователь контролирует два двигателя, для 2-ого двигателя устанавливаются другие значения с помощью клемм многофункционального входа.

В таблице указаны соответствия двух функций.

Описание	1 <sup>а</sup> двигатель	2 <sup>а</sup> двигатель
Время разгона	DRV-01 [Acc. time]	APP-20 [2nd Acc time]
Время торможения	DRV-02 [Dec. time]	APP-21 [2nd Dec time]
Базовая частота	FU1-31 [Base freq]	APP-22 [2nd BaseFreq]
Режим Вольты/Гц	FU1-40 [V/F pattern]	APP-23 [2nd V/F]
Момент при вращении вперед	FU2-68 [Fwd Boost]	APP-24 [2nd F-boost]
Момент при вращении назад	FU2-69 [Rev Boost]	APP-25 [2nd R-boost]
Уровень токоограничения	FU1-60 [Stall Level]	APP-26 [2nd Stall]
Величина тока в течении 1 минуты	FU1-61 [ETH 1min]	APP-27 [2nd ETH 1min]
Величина тока для длительного режима работы	FU1-62 [ETH cont]	APP-28 [2nd ETH cont]
Номинальный ток двигателя	FU2-43 [Rated-Curr]	APP-29 [2nd R-Curr]

Параметры первого двигателя применяются, если приписанный многофункциональный вход не включен и не установлен в положение '2-nd Func' (второй двигатель). Параметры 2-го двигателя применимы, когда многофункциональные клеммы входа, установленные в положение '2nd Func', включены. Параметры, не перечисленные в выше приведенной таблице, остаются такими же, как и для 1-го двигателя.

**Примечание:** переключайте двигатель с 1 на 2 функции и, наоборот, при отключенном питании. Может произойти сбой из-за перенапряжения или токовой перегрузки при переключении во время работы.

**Примечание:** обычно используется для первого и второго двигателей – 'V/F' функция, выбираемая пользователем в FU1-40 [V/F pattern].

#### APP-40: Количество работающих двигателей APP-40~APP-71: MMC управление

APP▶ Aux Mot Run 40 0	<b>40</b>	<b>0</b>
Заводская установка:	0	<b>0</b>

Этот параметр показывает – какое количество двигателей работают при групповом управлении.

**[MMC]:** для использования этой функции нужно выбрать ПИД-регулирование в APP-02.

◆ Один преобразователь может контролировать несколько двигателей. Эта функция часто используется в вентиляторах и насосах для контроля скорости потока и давления. Встроенный PI контроллер управляет главным двигателем после получения сигнала обратной связи и поддерживает контрольное значение постоянным с помощью подключения вспомогательных двигателей по мере необходимости к промышленной сети.

◆ В том случае, если значение скорости или давления потока выше или ниже заданного, и главный двигатель не может самостоятельно осуществлять контроль, вспомогательные двигатели автоматически вкл./выкл. Максимальное число вспомогательных двигателей может составлять 4 (доп. 1-4 выходы). Для этих двигателей должна быть установлена частота пуска и останова при автоматическом включении в работу.

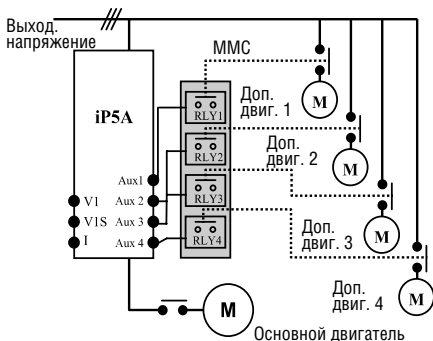
◆ Возможно, выбрать функцию автопереключения для автоматической установки последовательности работающих двигателей, для того чтобы время прогона остановилось постоянной величиной. Установите '1' толюю для автоматического переключения вспомогательных двигателей и установите '2' для автоматического переключения всех двигателей, включая главный. Для положения '2' необходимо установить параметры APP-67/68, и должен быть скомпонован внешний цикл (см. APP-20~29).

◆ Аварийный двигатель может быть пропущен с помощью программируемых цифровых клемм ввода (M1, M2, M3 и M4).

Если клеммы (M1, M2, M3 и M4) разомкнуты, преобразователь останавливает все работающие двигатели и начинает процесс только с нормально работающих двигателей за исключением аварийного (Off) (см. APP-69).

◆ Sleep (режим ожидания) функция используется при низком расходе. Преобразователь останавливает двигатель, если скорость его вращения ниже заданной в течение определенного времени. При использовании этой функции, преобразователь продолжает следить за контролируемой величиной и включает Wake-Up функцию (начало работы), когда контролируемое значение (величина сигнала обратной связи) становится ниже уровня Wake-Up.

**Примечание:** только вспомогательный двигатель может быть подсоединен к клемме AUX на управляющей клемной колодке без использования опций MMC.



**APP-41: Выбор номера рабочего двигателя**

APP ▶ Starting Aux	<b>41</b>	<b>1</b>
41 1		

Параметр устанавливает номер первого рабочего двигателя при групповом управлении.

Заводская установка:	1	<b>1</b>
----------------------	---	----------

**APP-42: Время работы**

APP ▶ Auto Op Time	<b>42</b>	<b>00:00</b>
42 00:00		

Заводская установка:	00:00	<b>00:00</b>
----------------------	-------	--------------

Параметр показывает время работы после переключения.

**APP-43: Количество подключенных двигателей**

APP ▶ Nbr Aux's	<b>43</b>	<b>4</b>
43 4		

Заводская установка:	4	<b>4</b>
----------------------	---	----------

Устанавливает количество подключенных двигателей.

**APP-44-50: Частота пуска двигателей 1-7**

APP ▶ Start freq1	<b>44</b>	<b>49.99</b>
44 49.99 Hz		

Заводская установка:	49,99 Гц	<b>49.99</b>
----------------------	----------	--------------

APP ▶ Start freq2	<b>45</b>	<b>49.99</b>
45 49.99 Hz		

Заводская установка:	49,99 Гц	<b>49.99</b>
----------------------	----------	--------------

APP ▶ Start freq6	<b>49</b>	<b>49.99</b>
49 49.99 Hz		

Заводская установка:	49,99 Гц	<b>49.99</b>
----------------------	----------	--------------

APP ▶ Start freq7	<b>50</b>	<b>49.99</b>
50 49.99 Hz		

Заводская установка:	49,99 Гц	<b>49.99</b>
----------------------	----------	--------------

Преобразователь последовательно подключает соответствующие дополнительные двигатели AUX1, AUX2, AUX3, AUX4, если выходная частота превышает значения APP-44 – APP-50, соответственно, в течение времени задаваемого в APP-58, и если разность давлений между заданным значением и значением обратной связи превышает значение, установленное в APP-71 [Actual Pr Diff].

**APP-51~57: Частота остановки двигателей 1-7**

APP ▶ Stop freq1	<b>51</b>	<b>20.00</b>
51 20.00 Hz		

Заводская установка:	20,00 Гц	<b>20.00</b>
----------------------	----------	--------------

APP ▶ Stop freq2 52      20.00 Hz	<b>52</b>	<b>20.00</b>
--------------------------------------	-----------	--------------

Заводская установка: 20,00 Гц **20.00**

APP ▶ Stop freq3 56      15.00 Hz	<b>56</b>	<b>15.00</b>
--------------------------------------	-----------	--------------

Заводская установка: 15,00 Гц **15.00**

APP ▶ Stop freq4 57      15.00 Hz	<b>57</b>	<b>15.00</b>
--------------------------------------	-----------	--------------

Заводская установка: 15,00 Гц **15.00**

Преобразователь последовательно отключает соответствующие дополнительные двигатели AUX4, AUX3, AUX2 и AUX1 в этом порядке, если выходная частота держится ниже значений, установленных в APP-51 – APP-57, соответственно, в течении времени, задаваемом в APP-59 и когда разность давлений между заданным значением и значением обратной связи меньше значения, установленного в APP-71 [Actual Pr Diff].

**APP-58: Время задержки перед пуском вспомогательного двигателя**  
**APP-59: Время задержки перед остановом вспомогательного двигателя**  
**APP-60, 61: Время разгона/торможения при увеличении/уменьшении числа насосов**

APP ▶ Aux Start DT 58      5.0 sec	<b>58</b>	<b>5.0</b>
---------------------------------------	-----------	------------

Заводская установка: 5,0 с **5.0**

Устанавливает время, в течении которого преобразователь ожидает входного сигнала перед запуском вспомогательного двигателя.

APP ▶ Aux Stop DT 59      5.0 sec	<b>59</b>	<b>5.0</b>
--------------------------------------	-----------	------------

Заводская установка: 5,0 с **5.0**

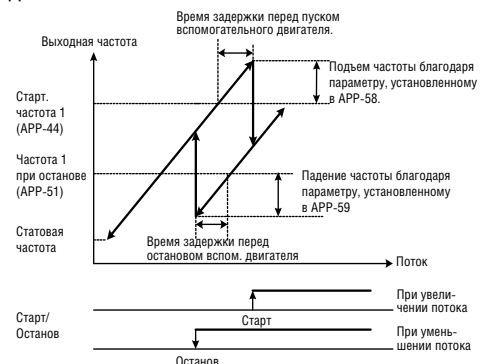
APP ▶ Pid AccTime 60      2.0 sec	<b>60</b>	<b>2.0</b>
--------------------------------------	-----------	------------

Заводская установка: 2,0 с **2.0**

APP ▶ Pid DecTime 61      2.0 sec	<b>61</b>	<b>2.0</b>
--------------------------------------	-----------	------------

Заводская установка: 2,0 с **2.0**

Устанавливает время, в течении которого преобразователь ожидает входного сигнала перед остановом вспомогательных двигателей.



[Пуск/Остановка Вспомогательного двигателя при групповом управлении]

**APP-62: Групповое управление 1**

APP ▶ Regul Bypass 62      No	<b>62</b>	<b>0</b>
----------------------------------	-----------	----------

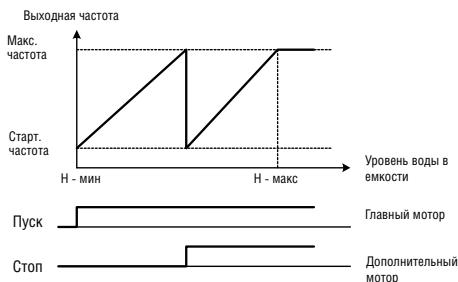
Заводская установка: No **0**

Используется для отключения ПИД-управления, выбранного в APP-02. Если параметр установлен в положение 'Yes' групповое регулирование используется без ПИД-регулятора. Задание скорости определяется реальной величиной управляемого параметра. Величина реального параметра используется для включения/выключения дополнительных двигателей.

Приведенный ниже рисунок показывает диаграмму регулирования уровня воды в емкости путем изменения расхода. Для регулирования величины расхода в зависимости от уровня воды общий уровень делится на подуровни. Внутри подуровня скорость двигателя меняется от мин. до макс. величины. Преобразователь увеличивает скорость для уменьшения уровня воды, если уровень воды в емкости растет. Если скорость достигает макс. величины, преобразователь подключает дополнительные двигатели, питающиеся напрямую от сети. После подключения дополнительного двигателя, преобразователь возобновляет работу со стартовой частоты.



Если в APP-61 [Regul Bypass] установлено 'Yes', то ПИД-регулирование отключается, и тип управления устанавливается на 'V/F'. Отключение ПИД-регулирования возможно только в том случае, если в DRV-04 [Freq. Mode] установлены значения 'V1', 'I' или 'Pulse'.



[Запуск/останов основного или дополнительного двигателей без ПИД-регулирования]

### Для использования многомоторного контроля

- A. Установите ММС в APP-01.**
- B. Установите процесс PI в положении «Yes» в APP-02.**
- C. Установите процедуру предварительного ПИД-регулирования:**
- Используется для пробного регулирования для проверки, например, дефекта труб перед работой;
  - Используется для определения начального заданного значения перед ПИД-регулированием;
  - Связанные параметры: APP-74, 75, 76.
- D. Установите способ ввода заданного значения при режиме ПИД регулирования в APP-04:**
- Пульт, V1, I;
  - Установите заданное значение.
- E. Установите способ ввода значения обратной связи при режиме ПИД регулирования в APP-06:**
- Установите в соответствии с используемым датчиком;
  - Аналоговый вход (4÷20мА, 0÷10В ...)
  - Проверьте правильность выполнения установки:
    - Необходимо предварительное регулирование;
    - Проверьте подается ли сигнал обратной связи с датчика.

### **F. Установите последовательность подключения двигателей в APP-66.**

- Режим 0,1: используются главный и вспомогательный двигатели:
  - Доступный двигатель: главный двигатель 1 + доп. двигатель 4 (+ 3, когда используется эта опция);
- Режим 2: используется доп. двигатель
  - Доступный двигатель: доп. двигатель 4 (+ 3, когда используется эта опция).

### **H. Установите первый двигатель в APP-41.**

### **I. Установите стартовое значение скорости для доп. двигателя в APP-44~50.**

### **J. Установите частоту остановки двигателей в APP-51~57.**

### **K. Начните регулирование.**

### Детальное описание установок режима многомоторного регулирования.

**Сбережение энергии при малой нагрузке:**  
 – Sleep режим,  
 – режим Wake up.

**V. Для более легкого и эффективного использования режима ПИД регулирования:**

– pre PID.

**C. Для равномерного распределения нагрузок на двигатели:**

– AutoChange.

**D. Для сопоставления других условий с условиями работы дополнительных двигателей:**

– INTERLOCK.

**E. Регулирование условий, при которых вкл./откл./дополн. двигатели и изменения выходных величин (давление, плотность воздуха/потока).**

**F. Для изменения выходных характеристик**

→ относится к ПИД управлению, см. описание ПИД-регулирования.

**APP-63: Время включения Sleep режима**  
**APP-64: Частота включения Sleep режима**  
**APP-65: Уровень отключения Sleep режима**

APP ▶ Sleep Delay	<b>63</b>	<b>60.0</b>
63 60.0 sec		

Заводская установка: 60,0 с **60.0**

APP ▶ Sleep Freq 64 0.00 Hz	<b>64</b>	<b>60.0</b>
--------------------------------	-----------	-------------

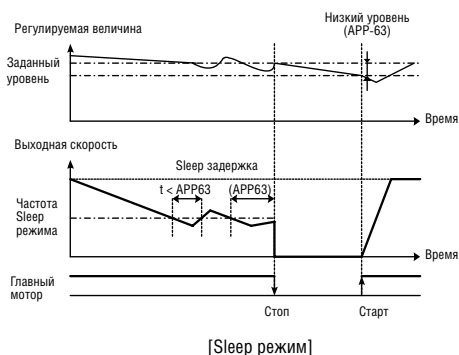
Заводская установка: 0,00 Гц **00.0**

APP ▶ WakeUp level 65 35 %	<b>65</b>	<b>35</b>
-------------------------------	-----------	-----------

Заводская установка: 35 % **35**

Sleep функция используется при низком расходе. Преобразователь останавливает двигатель, если скорость его вращения ниже (APP-64) в течение времени, заданного в (APP-63). В sleep режиме преобразователь следит за контролируемой величиной и включает двигатель, если контролируемая величина становится меньше (APP-65).

**Примечание:** режим не работает, если (APP-63) установлен в '0'



#### APP-66: Тип переключения двигателей

APP ▶ AutoCh_Mode 66 0	<b>66</b>	<b>0</b>
---------------------------	-----------	----------

Заводская установка: 0 **0**

Эта функция используется для равномерного распределения нагрузки на каждый двигатель при многomotorном управлении.

**[0]:** Функция не используется.

Преобразователь включает главный двигатель и подключает дополнительные. Например, начиная с доп. двигателя 3, преобразователь включает следующие: **RLY3** ⇒ **RLY4** ⇒ **RLY1** ⇒ **RLY2**, а выключает в обратном порядке: **RLY2** ⇒ **RLY1** ⇒ **RLY4** ⇒ **RLY3**.

**[1]:** Происходит изменение цикла только для дополнительных двигателей. Последовательность включения та же, что и в **Режиме [0]**. Однако разница заключается в том, что первый двигатель установленный в **Режиме [0]** автоматически изменяется с помощью преобразователя в **Режиме [1]** для предотвращения перегрузки на данном двигателе. Например, при последовательности вспомогательных двигателей – **RLY1** ⇒ **RLY2** ⇒ **RLY3** ⇒ **RLY4** и при включении функции автозамены, преобразователь переключится так: **RLY 2** ⇒ **RLY3** ⇒ **RLY4** ⇒ **RLY1**.

→ **Режимы [0], [1] возможны при условии, что главный двигатель напрямую подключен к преобразователю.**

**[2]:** Автозамена главного/дополнительных двигателей.

Все двигатели подсоединены и работают с помощью реле. Процесс управления такой же, как в **режиме [1]**, за исключением того, что нет главного двигателя, напрямую подключенного к преобразователю.

#### APP-67: время переключения

#### APP-68: уровень переключения

APP ▶ AutoEx-intv 67 72:00	<b>67</b>	<b>72:00</b>
-------------------------------	-----------	--------------

Заводская установка: 72:00 **72:00**

APP ▶ AutoEx-level 68 20.00 Hz	<b>68</b>	<b>20.0</b>
-----------------------------------	-----------	-------------

Заводская установка: 20,00 Гц

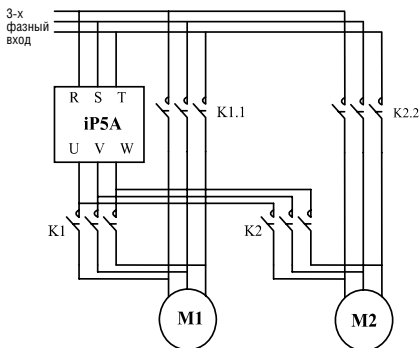
Функция используется для защиты двигателя от одиночной длительной работы путем его отключения и включения другого двигателя.

Переключение происходит, если выполнены следующие условия:

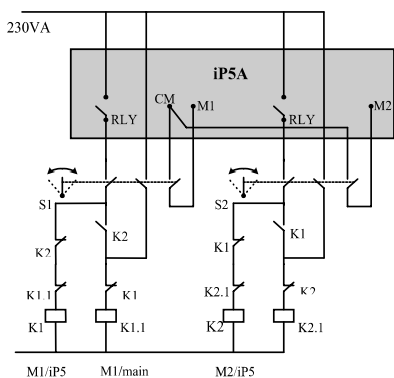
- 1) Время, установленное в APP-67, истекло.
- 2) Величина контролируемого параметра меньше значения, установленного в APP-68.
- 3) Все дополнительные двигатели выключены (в **Режиме 1**).
- 3) Работает один двигатель (в **Режиме 2**).

Если вышеназванные условия выполнены, то преобразователь выключает работающий двигатель и включает следующий согласно установке APP-66 и продолжает работу с новыми установками. Преобразователь начинает отсчет при работающем дополнительном двигателе.

В режиме 2, когда выходная частота преобразователя меньше значения автопереключения, преобразователь автоматически останавливает двигатель, выполняет автопереключение и включает другой двигатель. При использовании режима автопереключения 2, смотрите ниже приведенную схему подключения:



[Схема выключения для режима 2]



[Схема цепи управления для режима 2]

### APP-69: внешнее управление

APP ▶ Inter-lock  
69 No

**69**

**0**

Заводская установка: No **0**

Если в APP-69 [Interlock selection] установлено значение "Yes", то многофункциональные M1~M4 входы используются для выдачи разрешения на включение дополнительных двигателей AX1~AX4. Для этого необходимо подать сигнал на соответствующий многофункциональный вход. Если сигнал не подан, то данный двигатель выводится из цикла работы и не используется. Если сигнал выключился во время работы двигателя, то преобразователь отключает все работающие двигатели и начинает работу без соответствующего двигателя, считая его неисправным.

#### Внешнее управление при остановке.

При подаче на вход сигнала пуск в процессе остановки, групповое управление (MMC) начинается с включения дополнительных двигателей (реле).

Пример: Если внешнее управление не выбрано:

**RLY1 → RLY2 → RLY3 → RLY4**

При выбранном внешнем управлении (клемма Interlock/RLY2 разомкнута):

**RLY1 → RLY3 → RLY4**

#### Внешнее управление при работающем двигателе.

Когда используется режим внешнего управления при работающем двигателе (клемма interlock/RLY выключена при работающем двигателе), преобразователь останавливает все двигатели и начинает групповое управление (MMC) с дополнительными двигателями, за исключением выключенного.

Пример: Нормальное регулирование:

**RLY1 → RLY2 → RLY3 → RLY4**

**Внешнее управление при работающем двигателе.**

Когда используется режим внешнего управления при работающем двигателе (клемма interlock/RLY выключена при работающем двигателе), преобразователь останавливает все двигатели и начинает групповое управление с дополнительными двигателями за исключением выключенного.

Пример: Нормальное регулирование:

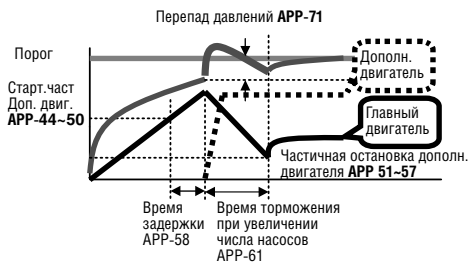
**RLY1 → RLY2 → RLY3 → RLY4.**

При включении режима внешнего управления (клемма Interlock/RLY3 разомкнута), все дополнительные двигатели выключены и остановлены. Групповое управление восстанавливается за исключением отключенного двигателя 3 (RLY 3 выкл.). Дополнительные двигатели работают в следующей последовательности:

**RLY1 → RLY2 → RLY4.**

**Условия запуска дополнительных двигателей и регулировка выходного значения (давление, объем воздуха).**

Преобразователь автоматически подключает дополнительные двигатели, если становится невозможно контролировать главным двигателем увеличивающуюся нагрузку, вызывающую недостаточность скорости потока или давления потока. Максимальное количество используемых дополнительных двигателей – 4. Для автоматического включения 4 дополнительных двигателей, для каждого двигателя должна быть установлена стартовая частота. (С опциональной платой возможна работа до 7 двигателей).



**Условие активной работы дополнительных двигателей:** скорость главного двигателя превышает стартовую частоту дополнительного двигателя (APP-44~50), в течении времени APP-58 [Aux motor starting delay time], отклонение между опорным значением ПИД и значением обратной связи превышает установленное в APP-71 [Starting Aux motor pressure difference].

**APP-44 ÷ 50:** частота для включения доп. двигателя. Устанавливается значение равное выходному значению главного двигателя при включении дополнительного двигателя.

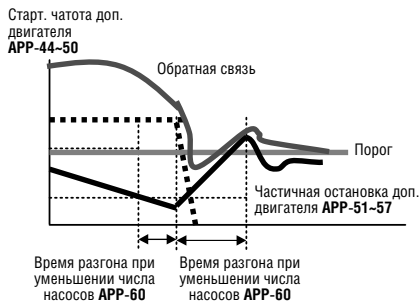
**APP-58:** значение устанавливается выше, чем время задержки.

**APP-71:** устанавливается путем сравнения отклонения давления при включенном дополнительном двигателе и значения стартовой частоты дополнительного двигателя.

**APP-61:** это время, в течении которого частота преобразователя уменьшается после подключения дополнительного двигателя. Оно должно быть установлено выше, чем время ожидания системы.

**Условия остановки дополнительного двигателя и регулирование выходного значения (давление, объем воздуха).**

Преобразователь отключает дополнительные двигатели, если скорость потока или давление слишком высоки из-за увеличившейся нагрузки. Для того чтобы автоматически отключить все 4 дополнительных двигателя, нужно отдельно установить 4 частоты остановки. (С опциональной платой возможна работа до 7 двигателей).



Дополнительные двигатели открыты при значении вращения основного двигателя ниже, установленного в APP-51~57 [Aux motor stopping frequency] в течение времени выше значения, установленного в APP-59 [Aux motor stopping delay time], и значение отклонения давления между опорной частотой ПИД регулирования и значением обратной связи превышает установленное в APP-71 [Aux motor starting /stopping pressure difference] значение.

**APP-51~57:** при этой частоте дополнительные двигатели отключаются. Она устанавливается как dF, выходное значение при этом соответствует отключению дополнительных двигателей (dF = частота включения дополнительных двигателей – частота выключения дополнительных двигателей).

**APP-59:** должно быть установлено выше значения времени запаздывания системы.

**APP-60:** время, в течении которого скорость преобразователя увеличивается после выключения дополнительных двигателей. Оно должно быть установлено выше, чем время запаздывания системы.

**APP-71: разница давлений для остановки дополнительного двигателя**

APP▶ Aux Pr Diff 71 2%	<b>71</b>	<b>2</b>
---------------------------	-----------	----------

Заводская установка: 2% **2**

Устанавливает разницу давлений между значениями, когда дополнительные двигатели включены, и стартовой частотой дополнительных двигателей.

**APP-74, 75, 76: предустановка для остановки дополнительного двигателя**

APP▶ PrePID Freq 74 0.00 Hz	<b>74</b>	<b>0.00</b>
--------------------------------	-----------	-------------

Заводская установка: 0.00 Гц **0.00**

APP▶ PrePID Exit 75 0.0%	<b>75</b>	<b>0.0</b>
-----------------------------	-----------	------------

Заводская установка: 0.0% **0.0**

APP▶ PrePID dly 76 600сек	<b>76</b>	<b>600</b>
------------------------------	-----------	------------

Заводская установка: 600 с **600**

Предустановка параметров ПИД-регулирования сглаживает ПИД-регулирование. Например, перед началом регулирования насосов, предустановочное значение ПИД позволяет набрать воду в трубы и насосы. Или регулирование процесса разгона/торможения осуществляется до того, как скорость намотки обмоточного станка достигает определенного уровня.

● APP-74 [Frequency before PID operation begins].

Заданная частота преобразователя выводится до окончания предварительного ПИД-регулирования при включении сигнала пуска и выборе параметров предварительного сигнала ПИД-регулятора.

● APP-75 [condition to activate PID operation] Пользователь устанавливает значение, которое считается достаточным по сравнению со значением обратной связи, для начала ПИД регулирования. Если значение обратной связи превышает значение установленное в APP-75, предварительное ПИД-регулирование заканчивается и начинается ПИД-регулирование.

● APP-76 [Pre PID delay time]

При значении обратной связи меньше установленного в APP-75 даже в случае, когда время, установленное в APP-76 истекло, преобразователь выдает сигнал предупреждения. Пользователь сам устанавливает параметры для используемой системы.

**APP-80: внешнее ПИД-регулирование**

APP▶ Ext Pef Sel 81 KeyPad	<b>81</b>	<b>3</b>
-------------------------------	-----------	----------

Заводская установка: KeyPad **3**

APP▶ Ext Pef Perc 82 50.00%	<b>82</b>	<b>50.00</b>
--------------------------------	-----------	--------------

Заводская установка: 50.00% **50.00**

Код	Индикация	По умолчанию	Диапазон
APP-80	Ext PI mode	0 (No)	0 (No) 1 (Yes)
APP-81	Ext Ref Sel	3 (Key-Pad)	0 (I) 1 (V1) 2 (Pulse) 3 (Key-Pad)
APP-82	Ext Ref Perc	50,00 [%]	0 – 100,00 [%]
APP-83	Ext Fbk Sel	0 (I)	0 (I) 1 (V1) 2 (Pulse)
APP-85	ExtPID Pgain	1,0 [%]	0 – 999.9 [%]
APP-86	ExtPID Itime	10,0 [с]	0 – 32.0 [сек]
APP-87	ExtPID Dtime	0 [мс]	0 – 2000 [мс]
APP-88	ExtPID lmt-H	100,00 [%]	0 – 100.00 [%]
APP-89	ExtPID lmt-L	0 [%]	0 – 30.00 [%]
APP-90	ExtPID Scale	100,0 [%]	0 – 999.9
APP-91	Ext P2-gain	100,0 [%]	0 – 999.9
APP-92	Ext P Scale	100,0 [%]	0 – 100.0
APP-93	ExtPID F-gain	0,0 [%]	0 – 999.9 [%]
APP-95	ExtPID Out Inv	0 (No)	0 (No) 1 (Yes)
APP-97	Ext Loop Time	100 [мс]	50 – 200 [мс]

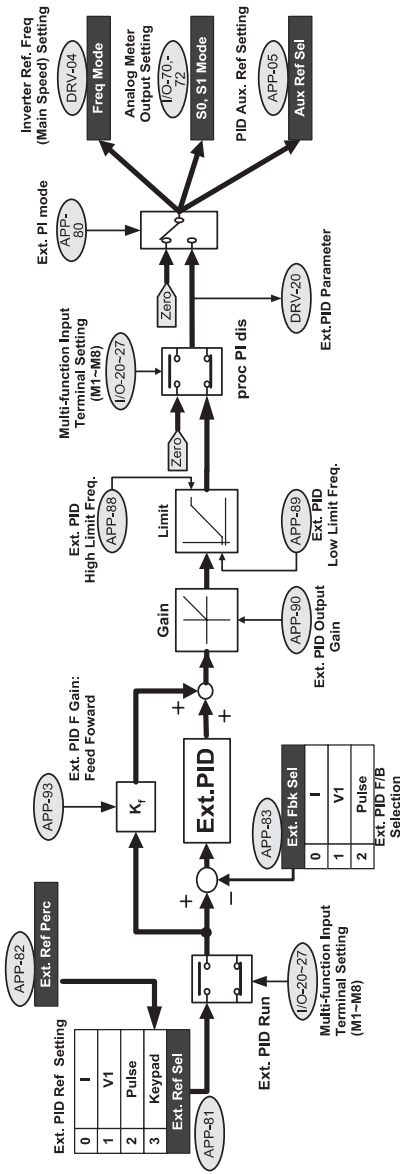
Режим внешнего ПИД-регулирования может быть использован для:

- ① независимого контроля над другими системами.
- ② использования как ПИД-регулирования, установленного в APP-02, так и внешнего ПИД-регулятора.
- ③ использования внешнего выхода ПИД в качестве заданной частоты преобразователя. Подробнее см. 10) APP-02, APP-80 (использование режима двойного ПИД-регулирования).

Установка параметров в APP-80~96 так же, как в APP-02~17.

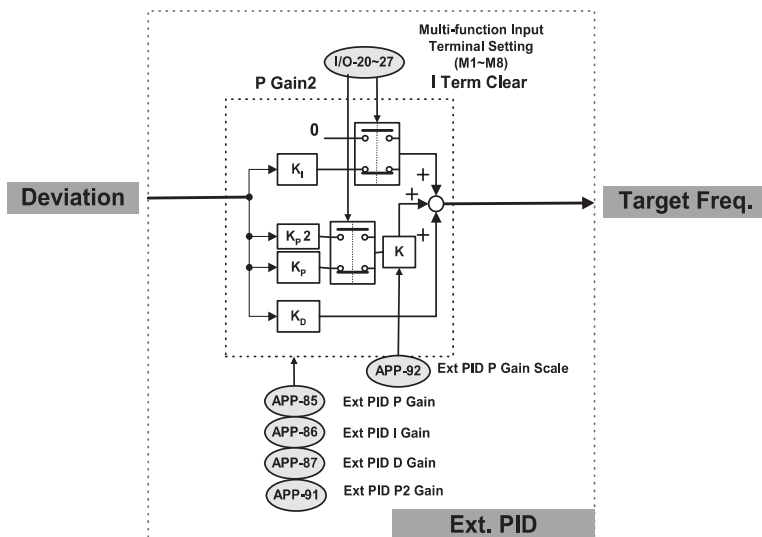
Параметр APP – 82 [Ext PID Ref value] можно установить, когда APP-81 [Ext PID Ref selection] установлено в положение 'кеурад' ("Пульт").

Параметр APP-97 [Ext PID Loop Time] устанавливает время для активации режима внешнего ПИД-управления. Установите желаемое значение в соответствии с системой.



[Блок-схема внешнего ПИД регулятора]

## [Внутренняя блок схема внешнего ПИД-регулирования]



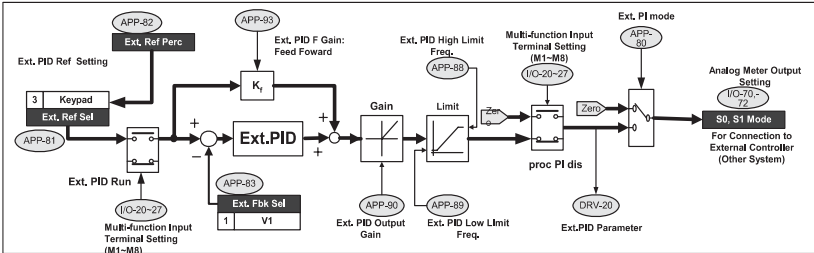


APP-02, APP-80 (для использования двойного ПИД-регулирования)

Внешнее ПИД-регулирование может быть использовано в трех следующих случаях:

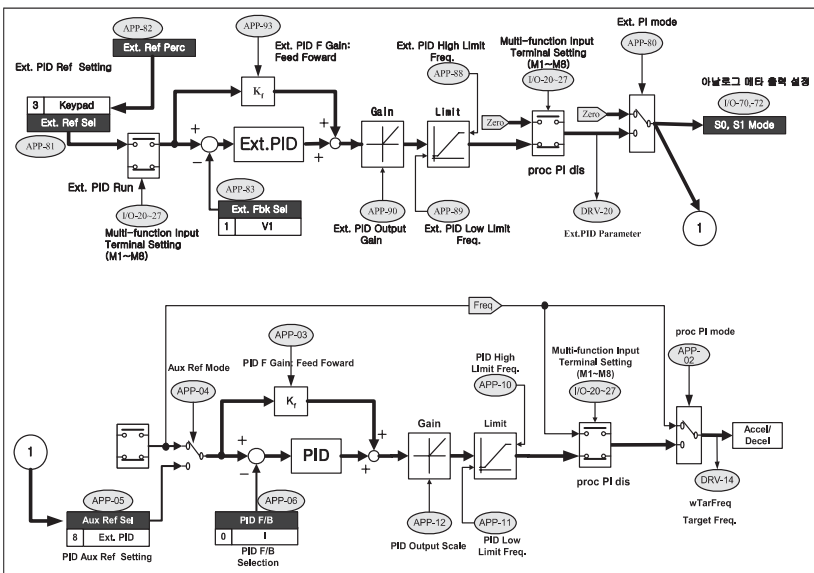
- ① Независимое контролирование других систем, таких как внешний ПИД-регулятор
- ② Использование обоих режимов ПИД-регулятора в APP-02 и внешнего ПИД-регулятора
- ③ Использование выходного сигнала внешнего ПИД-регулятора в качестве заданной частоты преобразователя.

**[Блок-схема двойного ПИД управления для случая ①]**



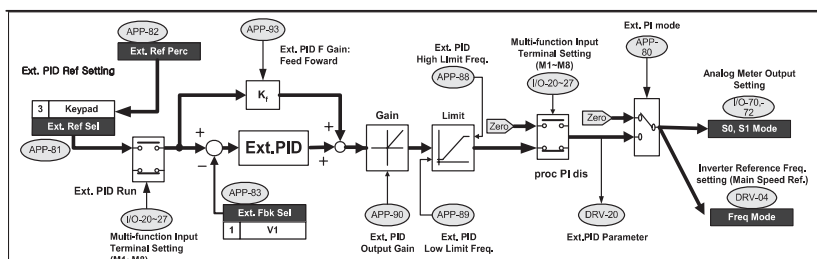
Это показывает независимое осуществление контроля за другой системой. Установите I/O-70 или 72 [S0/S1 mode] в положение “Ext PID Out” и подсоедините внешнюю систему к входам S0 или S1. При подаче сигнала внешнего ПИД-регулирования на обозначенный вход I/O-20-27, он начинает выводить сигнал.

**[Блок-схема двойного ПИД управления для случая ②]**



Здесь можно увидеть использование ПИД-регулятора (APP-02) и внешнего ПИД-регулятора. Установите параметр APP-81 [Ext. Ref Sel] на аналоговый вход (V1, I, или Pulse), выполните подключение к аналоговому входу. Для подачи опорного сигнала, установите APP-81 [Ext. Ref Sel] в положение “Пульт” и установите соответствующее значение в APP-82 [Ext. Ref Perc]. Установите параметр обратной связи при внешнем ПИД-регулировании, выбрав его из V1, I, Pulse в APP-83 и выполните подключение к аналоговому входу. Выходы значений внешнего ПИД-регулятора и обратной связи подсоединены к ПИД-регулятору. Когда подается сигнал пуск при внешнем ПИД на клемму определенную в I/O-20~27, регулятор начинает работать. Клеммы S0/S1 могут быть использованы для подсоединения к другой системе.

### Блок-схема двойного ПИД управления для случая [ 3 ]



Выходная мощность при внешнем ПИД-регулировании может использоваться для заданной частоты преобразователя. Для активации этой функции, установите аналоговый вход (V1, I, Pulse) в качестве опорного значения для другой системы или установите APP-81 [Ext. Ref Sel] в положение “Пульт” и установите надлежащее значение в APP-82 [Ext. Ref Perc]. Установите APP-83 [Ext. Fbk Sel] на аналоговый вход (I, V1, Pulse) и произведите подключение. Установите DRV-04 [Freq Mode] в положение “ext.PID”, затем выходной сигнал при внешнем ПИД-регулировании будет главной заданной скоростью (частотой) преобразователя. При подаче сигнала пуск при внешнем ПИД-регулировании на заданный в I/O-20~27 вход, преобразователь начнет процесс разгона/торможения до выходной частоты.

Другая система может быть подсоединена через клеммы S0/S01.

Для заметок

## **ГЛАВА 7. ТЕХНИЧЕСКОЕ ОБСЛУЖИВАНИЕ И УСТРАНЕНИЕ НЕИСПРАВНОСТЕЙ**

### **7.1 Индикация сообщения об ошибке (сбое)**

Когда происходит сбой, преобразователь отключает свои выходы и выводит сообщение об ошибке в DRV-12, последние 5 сообщений сохраняются в FU2-01 через FU2-05 с индикацией рабочего статуса во время сбоя.

<b>Индикация ЖК</b>	<b>Защитная функция</b>	<b>Описание</b>
Over Current1	Перегрузка по току	Частотный преобразователь выключает свой выход, когда выходной ток частотного преобразователя превышает номинальный ток частотного преобразователя на 200%.
Ground Fault	Замыкание на землю	Частотный преобразователь выключает свой выход при замыкании на корпус и ток замыкания на землю превышает значения внутренней установки частотного преобразователя.
Over Voltage	Превышение напряжения	Частотный преобразователь выключает свой выход, когда напряжение постоянного тока в главной цепи превышает номинальное значение при торможении двигателя либо при регенеративной нагрузке. Этот сбой может так же произойти из-за перенапряжения (скачка напряжения) в системе подачи энергии.
Over Load	Перегрузка преобразователя	Частотный преобразователь выключает свой выход, если выходной ток преобразователя превышает на 120% номинальное значение в течение 1 мин.
Over Heat	Перегрев резистора	Частотный преобразователь выключает свой выход, если радиатор перегрелся из-за неисправности охлаждающего вентилятора или из-за попадания чужеродного вещества в охлаждающий вентилятор.
E-Thermal	Электронное термореле	Внутреннее термореле преобразователя определяет перегрев двигателя. Если двигатель в состоянии перегрузки, то преобразователь отключает свои выходы. Преобразователь не может защитить двигатель, если речь идет о двигателе, более чем с 4-мя полюсами, или когда используется несколько двигателей, поэтому нужно установить на каждый двигатель термореле или отдельный элемент защиты. Значение перегрузки: 130% за 1 мин.
Ext. Trip	Внешнее отключение	Используйте эту функцию, если потребителю нужно отключить преобразователь с помощью внешнего устройства. Нормально разомкнутый контакт, с помощью этой клеммы преобразователь блокирует выход для защиты двигателя от перегрузки.
Low Voltage	Низкое напряжение	Частотный преобразователь выключает свой выход, если напряжение постоянного тока установлено ниже уровня предотвращения перегрева двигателя при падении выходного напряжения преобразователя или уменьшения выходного момента.
Over Current 2	Пробой IGBT	Частотный преобразователь выключает свой выход, если имеется пробой IGBT или короткое замыкание выходного сигнала.
Output Phase Open	Обрыв фазы	Частотный преобразователь выключает свой выход, если имеется обрыв одной или нескольких фаз (U, V, W). Преобразователь определяет выходной ток для определения обрыва фазы на выходе.
BX	Мгновенное отключение	Используется для аварийной остановки преобразователя. Преобразователь мгновенно отключает свой выход при включении BX, и возвращается в обычный режим, когда клемма BX отключена. Используйте эту функцию с осторожностью.
HW-Diag	Сбой H/W	Сигнал об ошибке схемы управления преобразователя. Это такие ошибки как: Wdog,EEP, обрыв фазы на входе, обрыв NTC и сбой ADC.
COM Error CPU Error	Ошибка связи	Эта ошибка отображается при невозможности преобразователя выдавать значения на пульт.

Индикация ЖК	Защитная функция	Описание
NTC open	NTC открыт	Ошибка выводится, когда внутренний NTC преобразователя открыт
LOP LOR LOV LOI LOX	Потеря опорного сигнала	В соответствии с установками I/O-48 [Operating Method when the Frequency Reference is Lost], есть три режима: длительное регулирование, торможение до остановки, свободное движение; LOP: при потере опции опорной частоты (время DPRAM вышло); LOR: при потере опции опорной частоты (ошибка сети связи); LOV: при потере аналоговой опорной частоты 'V1'; LOI: при потере аналоговой опорной частоты 'I'; LOX: при потере аналоговой опорной частоты суб-модуля (V2, ENG)

Для сброса сообщений об ошибках, нажмите **RESET**, замкните клеммы RST-CM или повторно включите преобразователь.

Если проблема осталась, пожалуйста, обращайтесь на завод-изготовитель или к дистрибьютору.

## 7.2 Устранение неисправностей

Защитная функция	Причина	Устранение
Перегрузка по току	<p>1) Время разгона/торможения слишком малое по сравнению с инерцией нагрузки.</p> <p>2) Нагрузка превышает номинальные характеристики частотного преобразователя.</p> <p>3) Преобразователь включается на работающем двигателе.</p> <p>4) Произошло короткое замыкание выхода или замыкание на землю.</p> <p>5) Механический тормоз двигателя срабатывает слишком быстро.</p> <p>6) Компоненты основной цепи перегрелись из-за сбоя вентилятора охлаждения.</p>	<p>1) Увеличьте время разгона / торможения.</p> <p>2) Замените на частотный преобразователь с подходящими характеристиками.</p> <p>3) Возобновите работу после остановки двигателя.</p> <p>4) Проверьте внешнее подключение.</p> <p>5) Проверьте механический тормоз.</p> <p>6) Проверьте вентилятор охлаждения.</p> <p><b>(Внимание)</b> При возникновении ошибки из-за перегрузки по току, частотный преобразователь можно запускать только после устранения причины, чтобы избежать повреждения транзистора IGBT внутри частотного преобразователя</p>
Ток замыкания на землю	Происходит ток замыкания на землю на выходе частотного преобразователя. Изоляция двигателя повреждена из-за тепла.	Проверьте подключение выходной клеммы. Замените двигатель.
Защита от перенапряжения	Проверьте соответствие инерции нагрузке. Регенеративная нагрузка. Напряжение сети высокое.	Увеличьте время торможения. Используйте опцию регенеративного резистора. Проверьте напряжение сети.
Защита от перегрузки	Нагрузка выше номинального значения. Неверный выбор значения мощности преобразователя. Не правильно установлена V/F характеристика.	Увеличьте мощность двигателя и преобразователя. Выберите правильное значение мощности преобразователя. Выберите правильно V/F характеристику.
Перегрев	Повреждение охлаждающего вентилятора или попадание инородных веществ. Сбой в системе охлаждения. Высокая температура окружающей среды.	Замените охлаждающий вентилятор либо ликвидируйте инородные вещества. Проверьте наличие инородных веществ в радиаторе. Поддерживайте температуру окружающего воздуха ниже 40°C.
Электронное термореле	Двигатель перегрелся. Нагрузка выше номинального значения. Слишком низкий уровень электронного торможения. Некорректно выбранное значение мощности преобразователя. Неправильно установлена V/F характеристика. Долгая работа при низких скоростях.	Уменьшите нагрузку или рабочий цикл. Отрегулируйте характеристики соразмерно нагрузке. Отрегулируйте уровень электронного торможения до соответствующих значений. Выберите правильное значение мощности преобразователя. Правильно выберите V/F характеристику. Установите охлаждающий вентилятор с отдельной системой питания.
Внешнее отключение	Произошло внешнее отключение.	Устраните ошибку в цепи подсоединенной к внешней клемме или удалите вход внешнего отключения.
Недостаточное напряжение	Напряжение сети слишком низкое. Другая нагрузка превышает характеристики подсоединенной линии (например: сварочный аппарат, двигатель с высоким стартовым током, подсоединенный к промышленной сети электропередачи). Неисправный магнитный контактор на входе частотного преобразователя.	Проверьте уровень напряжения сети. Отрегулируйте характеристики линии соразмерно нагрузке. Замените магнитный контактор.
Защита от сверхтока 2	Между верхним и нижним IGBT возникло замыкание. На выходе преобразователя произошло короткое замыкание. Время разгона/торможения слишком мало по сравнению с инерцией нагрузки.	Проверьте электронное торможение. Проверьте подсоединение выходов преобразователя. Увеличьте время разгона.
Обрыв фазы	Плохой контакт на выходе магнитного контактора. Неправильное подсоединение выходов.	Проверьте магнитный контактор. Проверьте подсоединение.

Защитная функция	Причина	Устранение
Сбой H/W	Сбой процессора. Ошибка EEPROM (сбой памяти). ADC Offset (current feedback circuit fault).	Замените частотный преобразователь.
Ошибка связи	Плохая связь преобразователя и пульта. Неправильная работа CPU преобразователя.	Проверьте соединительный кабель. Замените частотный преобразователь.
Режим работы при потере опорного сигнала	LOP (потеря опорного сигнала с опции); LOR (дистанционное); LOV (V1); LOI (I); LOX (Sub-V2, ENC).	Устраните причину поломки.
Перегрузка преобразователя	Нагрузка выше номинальной. Неправильный выбор мощности преобразователя.	Увеличьте мощность преобразователя и/или двигателя. Подберите правильную модель преобразователя.

## 7.3 Выявление неисправностей

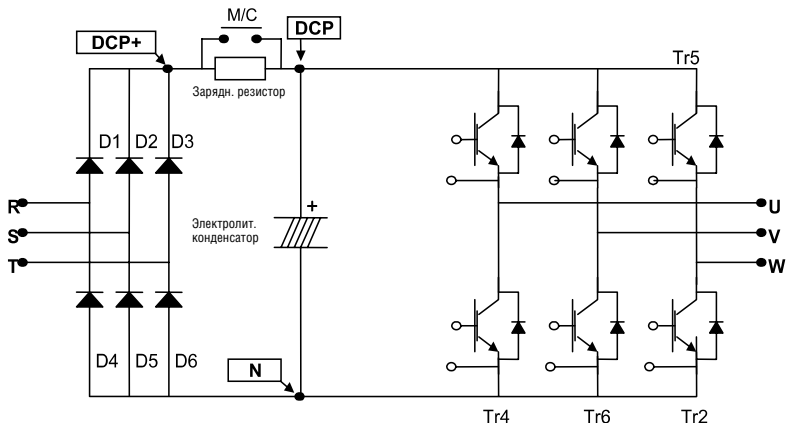
Проблема	Пункт проверки
Двигатель не вращается	<p>1) Проверка основной цепи: Подается ли входное напряжение? (Горит ли светодиод на частотном преобразователе?) Правильно ли подсоединен двигатель?</p> <p>2) Проверка входных сигналов: Проверьте вход рабочих сигналов преобразователя. Проверьте, не подаются ли на частотный преобразователь одновременно сигналы пуска в прямом и обратном направлениях. Проверьте вход задания частоты.</p> <p>3) Проверка установки параметров: Установлена ли функция запрета вращения в обратном направлении (FU1-01)? Правильно ли установлен режим Drv (DRV-03)? Заданная частота установлена как 0?</p> <p>4) Проверка нагрузки: Слишком большая нагрузка или заклинивает двигатель? (Механический тормоз)</p> <p>5) Другое: Отображается ли сообщение о сбое на ЖК экране пульта или горит светодиод на ЖК-дисплее? (Мигает светодиод STOP)</p>
Двигатель вращается в другом направлении	<p>Правильно ли подсоединены выходные клеммы U, V и W? Правильно ли подсоединен стартовый сигнал (в прямом/обратном направлениях)?</p>
Разность между скоростью вращения и заданной скоростью слишком велика	<p>Правильно ли установлен сигнал задания частоты? (проверьте уровень входного сигнала). Правильная ли установка следующих параметров? Нижнее ограничение частоты (FU1-34), верхнее ограничение частоты (FU1-35), усиление аналоговой частоты (I/O-1 ÷ 10). Влияют ли на входной сигнал внешние помехи? (используйте экранированный провод).</p>
Частотный преобразователь разгоняется / тормозит не плавно	<p>Значение времени разгона /торможения слишком маленькое? Нагрузка слишком большая? Не слишком ли велико значение усиления момента (FU2-68, 69), что функция ограничения тока и функция токоограничения не работают?</p>
Ток двигателя слишком большой.	<p>Нагрузка слишком высокая? Не слишком ли велико значение усиления момента (ручная установка)?</p>
Скорость вращения не увеличивается.	<p>Правильное ли значение верхнего ограничения частоты (FU1-35)? Нагрузка слишком высокая? Не слишком ли велико значение усиления момента (FU2-68, 69), что функция токоограничения (FU1-70, 71) не работает?</p>
Скорость вращения изменяется при работе преобразователя	<p>1) Проверка нагрузки: Нагрузка колеблется?</p> <p>2) Проверка входного сигнала: Сигнал опорной частоты колеблется?</p> <p>3) Другое: Не слишком ли велика длина провода при подключении и при использовании V/F регулирования? (выше 500 м).</p>



## 7.4 Инструкции по проверке активных составляющих

### 1) Проверка диодного модуля и модуля IGBT (5,5 ÷ 30 кВт).

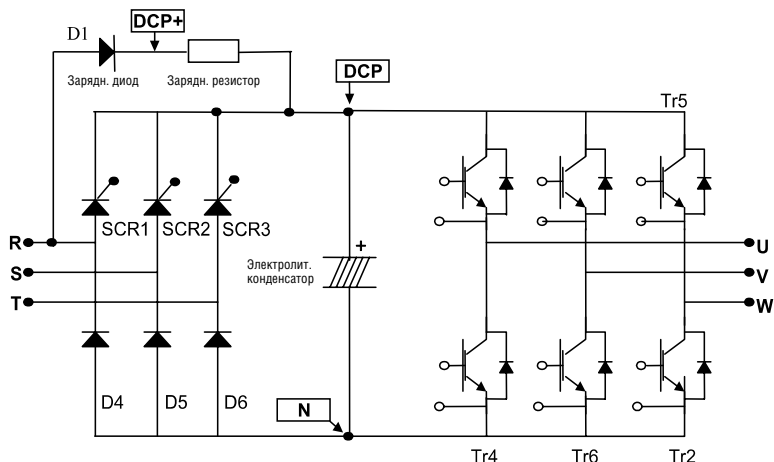
Перед проверкой активных составляющих, убедитесь, что отсоединили вход AC и подождите пока главный электролитический конденсатор (DCP-DCN) разрядится.



- Выключите питание и отсоедините провода RST/UVW.  
При помощи тестера проверьте наличие напряжения между клеммами (R, S, T, U, V, W, P1 (или P2), N).
- Подождите, пока главный электролитический конденсатор (DCP-DCN) разрядится до безопасного уровня.
- В разомкнутом состоянии сопротивление будет иметь значение порядка МΩ. При замыкании, диапазон значений сопротивления колеблется от нескольких Ом до десятков Ω. Иногда, кажется, что система замкнута благодаря электролитическому конденсатору, но вскоре значение сопротивления увеличивается до МΩ.
- Высвечиваемое значение не всегда одинаковое в соответствии с модулями и типами испытательных приборов, но должно быть очень подобным.
- Номер модуля и пункты проверки.

Модуль	Проверка полярности		Проверка показателя	номер	Проверка полярности		Проверка показателя	
	+	-			+	-		
Диод-ный	D1	R	DCP+	закрыт	D4	R	N	открыт
		DCP+	R	открыт		N	R	закрыт
	D2	S	DCP+	закрыт	D5	S	N	открыт
		DCP+	S	открыт		N	S	закрыт
	D3	T	DCP+	закрыт	D6	T	N	открыт
		DCP+	T	открыт		N	T	закрыт
IGBT	Tr1	U	DCP	закрыт	Tr4	U	N	открыт
		DCP	U	открыт		N	U	закрыт
	Tr3	V	DCP	закрыт	Tr6	V	N	открыт
		DCP	V	открыт		N	V	закрыт
	Tr5	W	DCP	закрыт	Tr2	W	N	открыт
		DCP	W	открыт		N	W	закрыт

2) Проверка диодного модуля и модуля IGBT (37 ÷ 90 кВт).



- Выключите питание и отсоедините провода RST/UVW.  
При помощи тестера проверьте наличие напряжения между клеммами (R, S, T, U, V, W, P1 (или P2), N).
- Подождите пока главный электролитический конденсатор (DCP-DCN) разрядится до безопасного уровня.
- В разомкнутом состоянии сопротивление будет иметь значение порядка МΩ. При замыкании, диапазон изменений значений сопротивления колеблется от нескольких Ом до десятков Ω. Иногда, кажется, что система замкнута благодаря электролитическому конденсатору, но вскоре значение сопротивления увеличивается до МΩ.
- Высвечиваемое значение не всегда одинаковое в соответствии с модулями и типами испытательных приборов, но должно быть очень похожим (подобным).
- Номер модуля и пункты проверки

Модуль		Проверка полярности		Проверка показателя	Номер	Проверка полярности		Проверка показателя
		+	-			+	-	
Диод-ный	D1	R	DCP+	закрыт	D4	R	N	открыт
		DCP+	R	открыт		N	R	закрыт
	D5	S	N	открыт	D6	T	N	открыт
		N	S	закрыт		N	T	закрыт
IGBT	Tr1	U	DCP	закрыт	Tr4	U	N	открыт
		DCP	U	открыт		N	U	закрыт
	Tr3	V	DCP	закрыт	Tr6	V	N	открыт
		DCP	V	открыт		N	V	закрыт
	Tr5	W	DCP	закрыт	Tr2	W	N	открыт
		DCP	W	открыт		N	W	закрыт

## 7.5 Техническое обслуживание

Преобразователи частоты серии iP5A являются сложными электронными приборами, содержащими в себе современные полупроводниковые элементы. Однако температура, влажность, вибрации и амортизация частей могут вывести их из строя. Во избежание этого, необходимо проводить периодические профилактические проверки частотного преобразователя.

### 7.5.1 Меры предосторожности

- Проверьте, что входное напряжение выключено перед началом технического обслуживания.
- Удостоверьтесь, что выполняете обслуживание после проверки того факта, что цепь разряжена (Напряжение между клеммой P1-N (или P2-N) должно быть менее 30В=). Конденсатор в цепи может оставаться все еще заряженным, даже после отключения напряжения.
- Реальное выходное напряжение может быть измерено только при помощи вольтметра ПТ. Другие вольтметры, включая цифровые, вероятно отобразят неправильные значения из-за высокой частоты PWM выходного напряжения устройства.

### 7.5.2 Плановая проверка

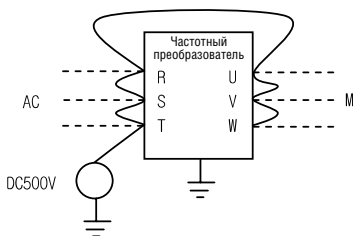
- Убедитесь, что перед осмотром произведена проверка следующих позиций:
- Правильность выбора мест для установки
- Охлаждение изделия
- Аномальная вибрация
- Аномальный перегрев

### 7.5.3 Периодические осмотры

- Проверьте затяжку болтов и гаек: нет ли ржавчины? Если так, затяните их или замените.
- Есть ли посторонние материалы внутри вентилятора? Если так, продуть воздухом.
- Есть ли посторонние материалы на печатной плате? Если так, продуть воздухом.
- Есть ли какие либо отклонения в соединительных устройствах PCB? Если да, проверьте соответствующие соединения.
- Проверьте работу вентилятора охлаждения, размеры и состояние конденсаторов и подсоединения к магнитному контактору. Замените их при наличии неисправностей.

### 7.5.4 Тест с использованием мегомметра/диэлектрика

- Выполните тест с использованием мегомметра после отсоединения преобразователя.
- Тестируемое напряжение не должно подаваться на преобразователь.
- Тест с использованием мегомметра должен проводиться только для главной цепи, а не для цепи управления. Используйте мегомметр DC 500В.
- Тест на пробой изоляции производится для преобразователя частоты. В противном случае возможно повреждение IGBT.



## 7.5.5 Пункты проверки во время ежедневных и периодических осмотров

Место проверки	Пункт проверки	Осмотр	Период			Способ осмотра	Критерий	Инструмент измерения
			ежедневно	1 год	2 года			
Везде	Окружающая среда	Имеется ли пыль? Соответствуют ли требованиям температура и влажность?	0			См. меры предосторожности.	Температура: $-10 \div +40$ , без замерзания. Влажность: менее 50%, без росы	Термометр, гигрометр, самописец
	Оборудование	Имеются ли нештатные вибрация или шум?	0			Используйте зрение и слух.	Отсутствие	
	Входное напряжение	Нормальное ли входное напряжение в главной цепи?	0			Измерьте напряжение между клеммами R, S, T.		Цифровой мультиметр/тестер
Основная цепь	Все	Проверка с помощью мегомметра (между главной цепью и землей): Удалены ли некоторые несъемные детали? Имеются ли следы перегрева при очистке каждой детали?	0	0	0	Подсоедините преобразователь снова, закоротите клеммы R, S, T, U, V, W и измерьте сопротивление между этими частями и землей. Затяните винты. Визуальный осмотр.	Свыше 5 млн. Ом Нет	Мегомметр класса 500В=
	Проводник/кабель	Ржавый ли проводник? Повреждена ли изоляция провода?	0	0		Визуальный осмотр.	Нет	
	Клемма	Есть ли повреждения?	0			Визуальный осмотр.	Нет	
	Модуль IGBT/Диодный модуль	Проверьте сопротивление между клеммами.			0	Подсоедините преобразователь снова и измерьте сопротивление на R, S, T $\leftrightarrow$ P, N и U, V, W $\leftrightarrow$ P, N с помощью тестера.	(См. 'как проверить активные составляющие')	Цифровой мультиметр/аналоговый тестер.
	Сглаживающий конденсатор	Вытекают ли жидкости? Предохранительный стопорный штифт выкручен, имеется ли вздутие? Измерьте емкость.	0	0	0	Визуальный осмотр. Произведите измерения с помощью прибора для измерения емкости.	Нет Свыше 85% от номинала.	Прибор для измерения емкости.
	Реле	Имеется ли дребезг контактов при регулировании? Не повреждены ли контакты?		0	0	На слух. Визуальный осмотр.	Нет	
	Резистор	Не повреждена ли изоляция резистора? Повреждено ли подключение резистора?		0	0	Визуальный осмотр. Отключите одно из соединений и проведите измерения с помощью тестера.	Нет Ошибка должна быть в пределах $\pm 10\%$ от значения сопротивления.	Цифровой универсальный измерительный прибор/Аналоговый тестер.

Место проверки	Пункт проверки	Осмотр	Период			Способ осмотра	Критерий	Инструмент измерения
			ежедневно	1 год	2 года			
Цель управления Цель защиты	Проверка работы	Дисбаланс между каждой из фаз выходного напряжения?  После выполнения действий последовательной защиты ничего не должно произойти с системой индикации.		0 0		Измерьте напряжение между выходами U, V и W.  Закоротите и разомкните выход цепи защиты преобразователя.	Баланс напряжения между фазой ниже защиты работает в соответствии с определенной последовательностью.	Цифровой универсальный измерительный прибор/ вольтметр ПТ.
Система охлаждения	Вентилятор	Имеются ли нештатные вибрация или шум?  Ослаблена ли область соединения?	0	0		Выключите питание и проверьте вентилятор вручную. Затяните соединения.	Должен вращаться плавно. Нет	
Дисплей	Измерительный прибор	Правильное ли значение отображается?	0	0		Проверьте показания измерительного прибора на внешней панели.	Проверьте заданные величины и значения, используемые при управлении	Вольтметр/ амперметр, и т.д.
Двигатель	Все	Имеются ли посторонние шумы и вибрация? Присутствует ли необычный запах?	0 0			На слух, на ощупь, глазами. Проверьте на предмет перегрева или повреждения.	Нет	
	Сопrotивление изоляции	Проверка с помощью мегомметра (между выходными клеммами и землей).				Отсоедините от силовых клемм преобразователя U, V и W и прозвоните концы кабеля, идущие на двигатель.	Свыше 5 млн. Ом	Мегомметр класса 500B=

**Примечание:** Срок службы основных компонентов, перечисленных выше, основан на условии длительной работы с номинальной нагрузкой. Срок службы может меняться в зависимости от условий эксплуатации.

### 7.5.6 Замена частей

Наименование	Срок службы	Примечание
Вентилятор охлаждения	2-3 года	Заменить на новый после консультации в центре обслуживания LS.
Электролитический конденсатор	5 лет	Осуществляйте проверки раз в год. Заменить на новый после консультации в центре обслуживания LS.  Рекомендуемое значение для замены конденсатора – менее 85% от начального значения.
Реле	-	Заменить на новый после консультации в центре обслуживания LS.

Срок службы детали зависит от ее типа, условий окружающей среды и условий эксплуатации.

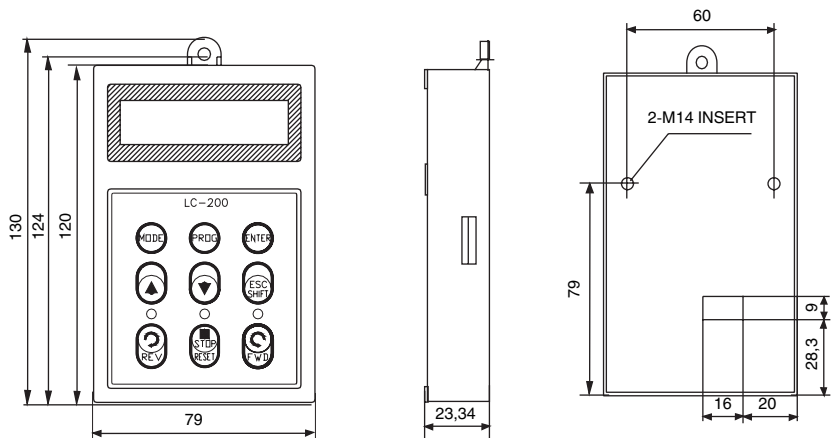
**ГЛАВА 8. ОПЦИИ**

Внешние	Пульт	ЖКИ	32 разрядный дисплей. Возможна загрузка и выгрузка на пульт.	Все
	Кабель	Кабель дистанционного управления	Кабель дистанционного управления, длиной 2 м, 3 м и 5 м позволяет пользователям управлять частотным преобразователем с расстояния.	Опция
	Торможение постоянным током	Тормозной резистор	Позволяет частотному преобразователю быстро тормозить.	Опция
		Устройство торможения	Устройства торможения являются опциональными, начиная с 11 кВт.	Опция

## 8.1 Внешние опции

### 8.1.1 Габаритные размеры пульта

1) Пульт ЖКИ (Вес: 140 г)



### 8.1.2 Кабель дистанционного управления

Номер заказа	Описание
051050025	Кабель дистанционного управления – 2 м
051050026	Кабель дистанционного управления – 3 м
051050027	Кабель дистанционного управления – 5 м

### 8.1.3 Устройство динамического торможения

Подробнее см. инструкции к устройству динамического торможения.

1) Модели устройств динамического торможения

UL	Частотный преобразователь	Применимые характеристики двигателя	Устройство динамического торможения	Габаритные размеры
Тип с UL	Класс 400В	11 ÷ 15 кВт	SV150DBU-4 U	Группа 3, См. 4) Габаритные размеры
	Класс 400В	18.5 ÷ 22 кВт	SV220DBU-4 U	
	Класс 400В	30 ÷ 37 кВт	SV370DBU-4 U	
	Класс 400В	45 ÷ 55 кВт	SV550DBU-4 U	
	Класс 400В	75 кВт	SV750DBU-4 U	
	Класс 400В	90 ÷ 110 кВт	SV550DBU-4, 2 Set	
	Класс 400В	132 ÷ 160 кВт	SV750DBU-4, 2 Set	
	Класс 400В	220 кВт	SV550DBU-4, 3 Set	
	Класс 400В	280 ÷ 315 кВт	–	
	Класс 400В	375 ÷ 450 кВт	–	

2) Конфигурация клемм

- Группа 1: **CM OH G B2 B1 N P**

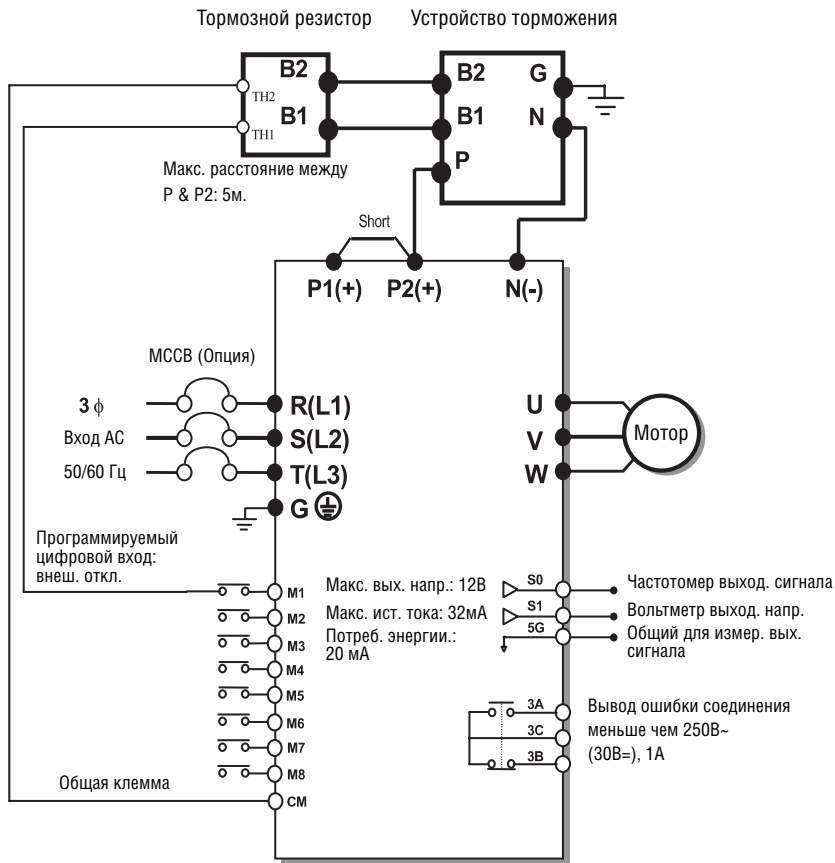
- Группа 2: **G N B2 P/B1**

- Группа 3: **P N G B1 B2**

Клеммы	Описание	Клеммы	Описание
G	Клемма заземления	N	
B1	Подсоединение к тормозному резистору B2		
B2	Подсоединение к тормозному резистору B1	CM	Общий для OH
N	Подсоединение к клемме N частотного преобразователя	OH*	Выходная клемма защиты от перегрева (Выход типа открытый коллектор: 20mA, 27B=)
P	Подсоединение к клемме P1 частотного преобразователя		



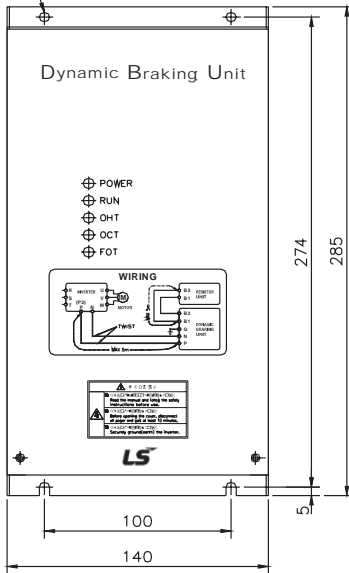
3) Подключение устройства торможения и тормозного резистора (для частотных преобразователей 5,5 ÷ 90кВт).



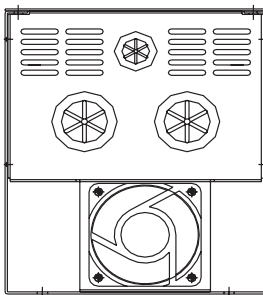
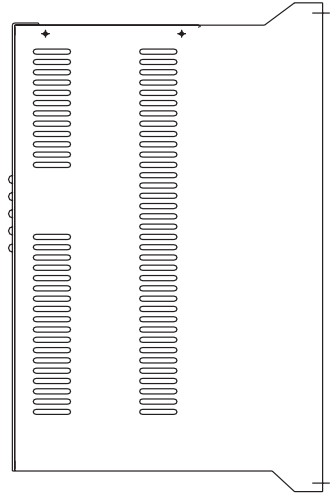
Клемма тормозного резистора	Описание
B1, B2	Подключайте клеммы соответствующим образом, придерживаясь блок-схемы подключения. Подсоедините сопротивление DB к клеммам B1, B2 блока DB.
TH1, TH2	Клеммы температурного датчика сопротивления DB. Нормальная температура (окружающей среды): контакт вкл. (TH1-TH2 замкнуты). Перегрев тормозного резистора: контакт выкл. (TH1-TH2 разомкнуты). Подсоединение к входу преобразователя через клемму внешнего отключения (External Trip).

● Группа 3

4-M5 Mounting

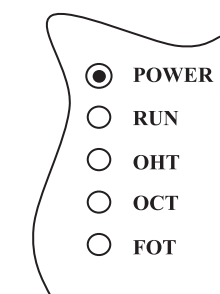


Единица измерения: мм



5) Светодиодные индикаторы

\* Группа 3



Светодиод	Описание
POWER (красный)	Индикатор подачи напряжения загорается, как только включается преобразователь, т.к. обычно блок подсоединен к преобразователю.
RUN (зеленый)	Индикатор рабочего состояния мигает, когда DBU работает в нормальном режиме.
ОНТ (красный)	При перегреве радиатора и превышении уровня установленного значения, активируется функция защиты от перегрева и включается индикатор ОНТ после прекращения подачи сигнала с DBU.
ОСТ (красный)	Сигнал отключения из-за перегрузки по току. При перегрузке по току, поступающей на IGBT, функция защиты отключает сигнал управления и включается индикатор ОСТ.
FOT (красный)	Индикатор FOT горит, когда разомкнуто соединение для отключения тока перегрузки при торможении.

### 8.1.4 Тормозной резистор

#### 1) Внешний тормозной резистор

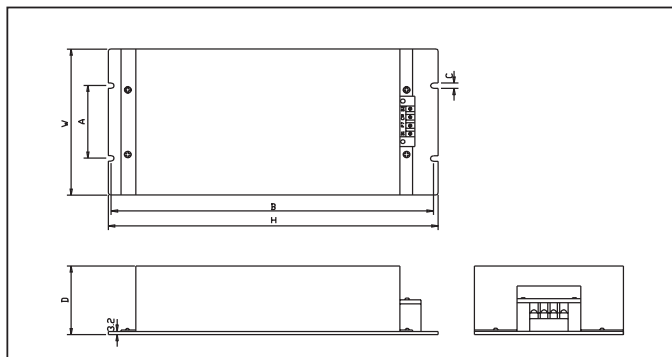
Частотные преобразователи серии SV-iP5A не имеют встроенных тормозных резисторов в виде заводской установки. Следует установить внешнее тормозное устройство и резистор (опция). Подробнее см. таблицу, приведенную ниже (частота включения: 5%, время торможения: 15 с). Если частота включения (%ED) увеличивается до 10%, используйте тормозной резистор, мощностью в два раза превышающий номинальные характеристики.

	Мощность применяемого двигателя (кВт / л.с.)	Производительность (частота включений/непрерывное время торможения)	100 % момента торможения			150% момента торможения		
			[Ом]	[Вт]	Тип	[Ом]	[Вт]	Тип
4 0 0 В	5,5 / 7,5	5% / 15 с	120	700	ТИП 3	85	1000	ТИП 3
	7,5 / 10	5% / 15 с	90	1000	ТИП 3	60	1200	ТИП 3
	11 / 15	5% / 15 с	60	1400	ТИП 3	40	2000	ТИП 3
	15 / 20	5% / 15 с	45	2000	ТИП 3	30	2400	ТИП 3
	18,5 / 25	5% / 15 с	35	2400	ТИП 3	20	3600	ТИП 3
	22 / 30	5% / 15 с	30	2800	ТИП 3	20	3600	ТИП 3
	30 / 40	10% / 6 с	16,9	6400	-	-	-	-
	37 / 50	10% / 6 с	16,9	6400	-	-	-	-
	45 / 60	10% / 6 с	11,4	9600	-	-	-	-
	55 / 75	10% / 6 с	11,4	9600	-	-	-	-
75 / 100	10% / 6 с	8,4	12800	-	-	-	-	

#### 2) Габаритные размеры тормозного резистора

Модель	Частотный преобразователь	Тип	Габаритные размеры, [мм]					
			W	H	D	A	B	C
BR1000W085J	SV 055iP5A-4	3	220	345	93	140	330	7,8
BR1200W060J	SV 075iP5A-4	3	220	345	93	140	330	7,8
BR2000W040J	SV 110iP5A-4	3	220	445	93	140	430	7,8
BR2400W030J	SV 150iP5A-4	3	220	445	93	140	430	7,8
BR3600W020J	SV 185iP5A-4	3	220	445	165	140	430	7,8
BR3600W020J	SV 220iP5A-4	3	220	445	165	140	430	7,8

\* Тип 3



## **ГЛАВА 9. СВЯЗЬ RS 485**

### **9.1 Введение**

Частотный преобразователь может управляться и контролироваться посредством управляющей программы ПЛК или другого ведущего модуля.

Привода или другие ведомые устройства могут подсоединяться при помощи соединения в сети RS-485 и могут управляться при помощи одного ПЛК или ПК. Установка и изменение параметров осуществляется через ПК.

#### **9.1.1 Характеристики**

Частотный преобразователь может успешно использоваться для автоматизации производства благодаря тому, что эксплуатация и мониторинг осуществляется через программу пользователя.

- \* Возможно изменение и просмотр параметров при помощи компьютера.

(Пример: время разгона/торможения, задание частоты и т.д.)

- \* Тип интерфейса RS 485:

- 1) Позволяет приводу общаться с любыми другими компьютерами.

- 2) Позволяет подключать до 31 устройства.

- 3) Помехоустойчивый интерфейс.

Пользователи могут использовать любые типы преобразователей RS 232-485.

Характеристики преобразователей зависят от производителей. Подробнее смотрите технические характеристики преобразователей в руководствах пользователей.

#### **9.1.2 Перед установкой**

Перед установкой и эксплуатацией следует внимательно ознакомиться с инструкциями.

В противном случае, возможно получение травм или повреждение оборудования.

## 9.2 Технические характеристики

### 9.2.2 Характеристики подключения

Наименование	Технические характеристики
Метод коммуникации	RS 485
Применяемый преобразователь	Серия SV-iP5A
Подсоединяемые устройства	Макс. 31
Расстояние передачи	Макс. 1200 м (рекомендуется до 700 м)
Рекомендованный провод	0,75мм <sup>2</sup> (12AWG), экранированная витая пара
Установка	Используйте клеммы управления C+, C-, CM
Питание	Используйте изолированное питание от источника питания преобразователя

### 9.2.3 Технические характеристики коммуникации

Наименование	Технические характеристики
Скорость связи	19200/9600/4800/2400/1200 бит/с
Система коммуникации	Half duplex system
Система символов	ASCII (8 бит)
Длина стопового бита	1 бит
Проверка по сумме	2 байта
Проверка на четность	Нет
Поддерживаемый протокол	Параметр Чтения / Записи, Регистратор параметров контроля/ Трансляция выполняемых действий

### 9.2.4 Установка

#### ■ Подсоединение к линии передачи данных

- 1) Подсоедините линию передачи данных RS485 к клеммам управления (C+), (C-) CM частотного преобразователя.
- 2) Подсоедините клемму CM к частотным преобразователям для стабильной коммуникации.
- 3) Проверьте подсоединение и включите частотный преобразователь.
- 4) Если линии передачи данных подсоединены правильно, установите параметры связи следующим образом:
- 5) Для увеличения скорости передачи или увеличения расстояния (сверх 1200 мм), следует установить репитер.  
Репитер требуется для улучшения качества передачи данных в случае близких источников помех.

## ■ Параметры коммуникации

Код	Индикация	Наименование	Устанавливаемое значение	Единица	По умолчанию
DRV_03	Drive mode	Режим Drv	Int. 485		Fx/Rx-1
DRV_04	Freq mode	Режим задания частоты	Int. 485		Пульт-1
DRV_91	Drive mode 2	Режим Drv 2	Пульт Fx/Rx-1 Fx/Rx-2		Fx/Rx-1
DRV_92	Freq mode2	Режим задания частоты 2	Пульт-1 Пульт-2 V1 V1S I V1+I Pulse		Пульт-1
I/O_20~27	M1 ÷ M8	Программируемые цифровые входы	Main-drive		
I/O_90	Inverter number	Номер преобразователя	1 ÷ 250		1
I/O_91	Baud rate	Скорость коммуникации	1200 бод 2400 бод 4800 бод 9600 бод 19200 бод		9600 бод
I/O_92	COM Lost Cmd	Рабочее состояние при потере сигнала	none FreeRun Stop		Нет
I/O_93	COM Time Out	Время определения потери сигнала	0,1 ÷ 120,0	с	1,0

## 9.3 Эксплуатация

### 9.3.1 Последовательность работы

- 1) Проверьте правильность подсоединения компьютера и частотного преобразователя.
- 2) Включите частотный преобразователь. Не подсоединяйте нагрузку до проверки надежной связи между компьютером и частотным преобразователем.
- 3) Запустите программу для частотного преобразователя на компьютере.
- 4) Эксплуатируйте частотный преобразователь при помощи управляющей программы для частотных преобразователей.
- 5) В случае, если связь не работает должным образом, см. главу “9.6. Устранение неполадок”.
- 6) Программа пользователя или ПО “Drive View”, поставляемая LS Industrial Systems может использоваться в качестве управляющей программы частотного преобразователя.
- 7) Включите переключатель J3 частотного преобразователя для подключения согласующего резистора в конце кабеля связи.

\* Подключите клеммы C+, C-, CM к клемме управления.

Следует соблюдать полярность (+, -).

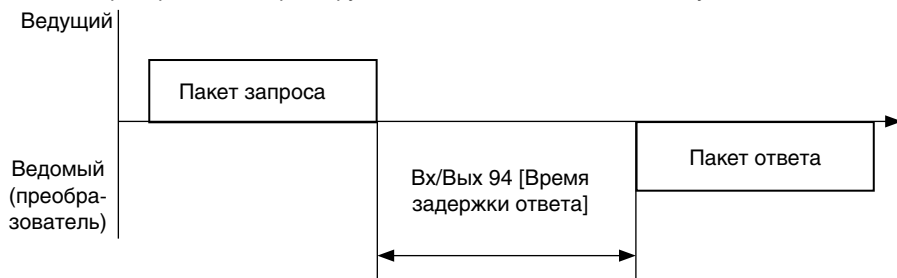
\* Макс. число подключаемых частотных преобразователей 31.



## 9.4 Протокол коммуникации (RS485)

Компьютер и другие центральные ЭВМ могут быть ведущими, а частотные преобразователи – ведомыми.

Частотный преобразователь реагирует на команды чтения/записи ведущего.



### 9.4.1 Базовый формат

1) Код исключительного условия:

ENQ	Адрес преобразователя	CMD	Данные	SUM	EOT
1 байт	2 байта	1 байт	n байт	2 байта	1 байт

\* Подтверждение:

ENQ	Адрес преобразователя	CMD	Данные	SUM	EOT
1 байт	2 байта	1 байт	n * 4 байт	2 байта	1 байт

\* Отрицательный ответ:

ENQ	Адрес преобразователя	CMD	Данные	SUM	EOT
1 байт	2 байта	1 байт	2 байта	2 байта	1 байт

2) Описание:

\* Запрос начинается с "ENQ" и заканчивается на "EOT".

\* Подтверждение начинается с "ACK" и заканчивается на "EOT".

\* Отрицательный ответ начинается с "NAK" и заканчивается на "EOT".

\* "Inverter Number" указывает на количество частотных преобразователей и индицируется в 2 байтах ASCII-HEX.

(ASCII-HEX: Шестнадцатеричный, состоит из '0' ÷ '9', 'A' ÷ 'F')

\* CMD: Заглавная буква

Символ	ASCII-HEX	Команда
'R'	52h	Чтение
'W'	57h	Запись
'X'	58h	Запрос мониторинга
'Y'	59h	Действие мониторинга

- Данные: ASCII-HEX  
Пример: Когда значение данных равно 3000: 3000 (дес.) → '0' 'B' 'B' '8'h → 30h 42h 42h 38h
- Код ошибки: ASCII (20h ÷ 7Fh)
- Размер буфера получения/отправки: получение = 39 байт, отправка = 44 байта
- Буфер регистрации: 8 слов
- SUM: для проверки ошибок коммуникации  
SUM= ASCII-HEX формат младших 8 бит (Адрес преобразователя + CMD + DATA)

Пример: Команда (Запрос) чтения одного адреса из адреса “3000”

ENQ	Адрес преобразователя	CMD	Адрес	Кол-во адресов для чтения	SUM	EOT
05h	“01”	“R”	“9000”	“1”	“AD”	04h
1 байт	2 байта	1 байт	4 байта	1 байт	2 байта	1 байт

$SUM = '0' + '1' + 'R' + '9' + '0' + '0' + '0' + '1'$   
 $= 30h + 31h + 52h + 39h + 30h + 30h + 30h + 31h$   
 $= 1ADh$

#### 9.4.2 Подробный протокол коммуникации

1) Запрос на чтение: запрос на чтение последующих ‘N’ номеров Word из адреса “XXXX”

ENQ	Адрес преобразователя	CMD	адрес	Кол-во адресов для чтения	SUM	EOT
05h	“01” ÷ “FA”	“R”	“XXXX”	“1” ÷ “8” = n	“XX”	04h
1 байт	2 byte	1 байт	4 байта	1 байт	2 байта	1 байт

Всего байт = 12

Кавычки (“ ”) обозначают символ.

1.1) Подтверждение:

ACK	Адрес преобразователя	CMD	Данные	SUM	EOT
06h	“01” ÷ “FA”	“R”	“XXXX”	“XX”	04h
1 байт	2 байта	1 байт	N * 4 байта	2 byte	1 байт

Всего байт = 7 \* n \* 4 = Макс. 39

1.2) Отрицательный ответ:

NAK	Адрес преобразователя	CMD	Код ошибки	SUM	EOT
15h	“01” ÷ “FA”	“R”	“***”	“XX”	04h
1 байт	2 байта	1 байт	2 байта	2 байта	1 байт

Всего байт = 9

2) Запрос на запись:

ENQ	Адрес преобразователя	CMD	адрес	Кол-во адресов для чтения	SUM	EOT	EOT
05h	“01” ÷ “FA”	“W”	“XXXX”	“1” ÷ “8” = n	“XXXX...”	“XX”	04h
1 байт	2 байта	1 байт	4 байта	1 байт	n * 4 байта	2 байта	1 байт

Всего байт = 12 + n \* 4 = макс. 44

2.1) Подтверждение:

ACK	Адрес преобразователя	CMD	Данные	SUM	EOT
06h	“01” ÷ “FA”	“W”	“XXXX...”	“XX”	04h
1 байт	2 байта	1 байт	n * 4 байта	2 байта	1 байт

Всего байт = 7 + n \* 4 = макс. 39

**Примечание:** Когда в первый раз производится обмен запросом на запись и подтверждением между ПК и частотным преобразователем, возвращаются предыдущие данные. Начиная со второй передачи, будут возвращаться текущие данные.

2.2) Отрицательный ответ:

NAK	Адрес преобразователя.	CMD	Код ошибки	SUM	EOT
15h	"01" ÷ "FA"	"W"	***	"XX"	04h
1 байт	2 байта	1 байт	2 байта	2 байта	1 байт

Всего байт = 9

3) Запрос на регистр контрольного устройства:

Используется когда необходимы постоянный мониторинг и обновление данных.

Запрос на регистрацию 'n' количества адресов (не последовательных)

ENQ	Адрес преобразователя	CMD	Номер адреса	Данные	SUM	EOT
05h	"01" ÷ "FA"	"X"	"1" ÷ "8"=n	"XXXX..."	"XX"	04h
1 байт	2 байта	1 байт	1 байт	n * 4 байта	2 байта	1 байт

Всего байт = 8 + n \* 4 = макс. 40

3.1) Подтверждение:

ACK	Адрес преобразователя	CMD	SUM	EOT
06h	"01" ÷ "FA"	"X"	"XX"	04h
1 байт	2 байта	1 байт	2 байта	1 байт

Всего байт = 7

3.2) Отрицательный ответ:

NAK	Адрес преобразователя	CMD	Код ошибки	SUM	EOT
15h	"01" ÷ "FA"	"X"	***	"XX"	04h
1 байт	2 байта	1 байт	2 байта	2 байта	1 байт

Всего байт = 9

4) Запрос на регистр контрольного устройства: запрос на чтение адреса, зарегистрированного записывающим контрольным устройством.

ENQ	Адрес преобразователя	CMD	SUM	EOT
05h	"01" ÷ "FA"	"Y"	"XX"	04h
1 байт	2 байта	1 байт	2 байта	1 байт

Всего байт = 7

4.1) Подтверждение:

ACK	Адрес преобразователя	CMD	Данные	SUM	EOT
06h	"01" ÷ "FA"	"Y"	"XXXX..."	"XX"	04h
1 байт	2 байта	1 байт	n * 4 байта	2 байта	1 байт

Всего байт = 7 + n \* 4 = Max 39

## 4.2) Отрицательный ответ:

NAK	Адрес преобразователя	CMD	Код ошибки	SUM	EOT
15h	"01" ÷ "FA"	"У"	"**"	"XX"	04h
1 байт	2 байта	1 байт	2 байта	2 байта	1 байт

Всего байт = 9

\* Запрос на вывод данных должен быть сделан до запроса выполненных действий. Если преобразователь выключен, записывающее контрольное устройство сбрасывает информацию, поэтому при включении запрос необходимо повторить.

## 5) Код ошибки

Код ошибки	Описание
IF	Когда ведущее устройство посылает коды, отличные от кодов функций (R, W, X, Y).
IA	Когда не существует адреса параметра
ID	Когда значение данных вне допустимого диапазона в течение 'W'(запись).
WM	Когда специфические параметры не могут быть записаны в течение 'W'(запись). Например, в случае «Только Чтение», возможность записи отключена во время пуска.

## 9.5 Список кодов параметров

<Common area>: область, доступная вне зависимости от моделей частотного преобразователя  
(Примечание 3)

Адрес	Параметр	Единица	Ед.	Ч/З	Значение данных
0x0000	Модель частотного преобразователя			Ч	9 : SV-iP5A
0x0001	Мощность частотного преобразователя			Ч	4: 5,5 кВт, 5: 7,5 кВт 6: 11 кВт, 7: 15 кВт, 8: 18,5кВт 9: 22 кВт A: 30 кВт В: 37 кВт C: 45 кВт D: 55 кВт E: 75 кВт F: 90 кВт 10: 110 кВт 11: 132 кВт 12: 160 кВт 13: 220 кВт 14: 280 кВт 15: 315 кВт 16: 375 кВт 17: 450 кВт
0x0002	Входное напряжение частотного преобразователя			Ч	1 : Класс 400В
0x0003	Версия ПО			Ч	(Пример) 0x0100 : Версия 1.00 0x0101 : Версия 1.10
0x0005	Эталонная частота	0,01	Гц	Ч/З	
0x0006	Команда пуск (Примечание 1)			Ч/З	BIT 0: Стоп (S) BIT 1: В прямом направлении (F) BIT 2: В обратном направлении (R) BIT 3: Сброс информации о сбое (0->1) BIT 4: Аварийный останов BIT 5: Не используется
				Ч	BIT 6, BIT 7: Источник команд пуск/останов 0 (клемма), 1 (пульт), 2 (опция) 3: Int. 485 BIT 8 ÷ 12: Источник задания частоты 0 ÷ 16: Многошаговая скорость (0, 2~16) 17 ÷ 19: Вверх, вниз (вверх, вниз, UD ноль) 20 ÷ 21: Зарезервировано 22 ÷ 25: Аналоговые (V1, V1S, I, V1I) 26: Импульс 27: Sub 28: Int. 485 29: Опцион, 30: Jog, 31 : ПИД BIT 15: Устанавливается при ошибке сети
0x0007	Время разгона	0,1	с	Ч/З	
0x0008	Время торможения	0,1	с	Ч/З	
0x0009	Выходной ток	0,1	А	Ч	
0x000A	Выходная частота	0,01	Гц	Ч	
0x000B	Выходное напряжение	0,1	В	Ч	
0x000C	Напряжение вставки постоянного тока	0,1	В	Ч	
0x000D	Выходная мощность	0,1	кВт	Ч	

Адрес	Параметр	Единица	Ед.	Ч/З	Значение данных
0x000E	Рабочее состояние преобразователя			Ч	Бит 0: Стоп Бит 1: В прямом направлении Бит 2: В обратном направлении Бит 3: Авария (Сбой) Бит 4: Разгон Бит 5: Торможение Бит 6: Достижение скорости Бит 7: Торможение постоянным током Бит 8: Останов Бит 9: Не используется Бит 10: Тормоз открыт Бит 11: Команда пуск в прямом направлении Бит 12: Команда пуск в обратном направлении Бит 13: REM. R/S (ком. 485, опция) Бит 14: REM. Freq. (ком. 485, опция)
0x000F	Информация об отключениях			Ч	Бит 0: ОСТ1 (перегрузка по току 1) Бит 1: OV (перенапряжение) Бит 2: EXT-A Бит 3: VX Бит 4: LV (низкое напряжение) Бит 5: зарезервировано Бит 6: GF( замыкание на землю) Бит 6: ОНТ (Перегрев) Бит 7: ETH (Перегрев двигателя) Бит 8: OLT (перегрузка) Бит 10: HW-Diag Бит 11: ЗАРЕЗЕРВИРОВАНО Бит 12: ОСТ2 (перегрузка по току 2) Бит 13: OPT (ошибка опции) Бит 14: PO (разомкнутая фаза) Бит 15: IOLT
0x0010	Состояние входной клеммы			Ч	Бит 0: M1 Бит 1: M2 Бит 2: M3 Бит 3: M4 Бит 4: M5 Бит 5: M6 Бит 6: M7 Бит 7: M8 Бит 8: P4 Бит 9: P5 Бит 10: P6
0x0011	Состояние выходной клеммы			Ч	Бит 0: AUX1 Бит 1: AUX2 Бит 2: AUX3 Бит 3: AUX4 Бит 4: Q1 (OC1) Бит 5: Q2 (OC2) Бит 6: Q3 (OC3) Бит 7: 30AC

0x0012	V1	0 ÷ 10В		Ч	
0x0013	V2	0 ÷ 10В		Ч	
0x0014	I	0 ÷ 20МА		Ч	
0x0015	Об/мин			Ч	
0x001A	Индикация единиц			Ч	0 : Гц, 1 : об/мин
0x001B	Количество полюсов			Ч	
0x001C	Версия потребителя			Ч	

Примечание 1: Подробное описание адреса общей области 0x0006

Бит	Значение	Ч/З	Имя	Описание
0	0x01	Ч/З	Стоп	Подайте сигнал стоп через систему связи (0->1)
1	0x02	Ч/З	Движение вперед	Подайте сигнал движение вперед через систему связи (0->1)
2	0x04	Ч/З	Движение назад	Подайте сигнал движение назад через систему связи (0->1)
3	0x08	Ч/З	Сброс информации о сбоях	Подайте сигнал сброса информации о сбоях через систему связи (0->1)
4	0x10	Ч/З	Аварийный останов	Подайте сигнал аварийной остановки через систему связи (0->1)
5			Не используется	Не используется
6 ÷ 7		Ч	Сигнал начала работы	0 (клемма), 1 (пульт), 2 (опцион), 3 (Int. 485)
8~14		Ч	Управление частотой	А. при подаче сигнала с клеммы, пульта или опций 0: DRV-00, 1: не используется, 2: многошаговая скорость 1, 3: многошаговая скорость 2, 4: многошаговая скорость 3 5: многошаговая скорость 4, 6: многошаговая скорость 5, 7: многошаговая скорость 6 8: многошаговая скорость 7, 9: многошаговая скорость 8, 10: многошаговая скорость 9 11: многошаговая скорость 10, 12: многошаг. скорость 11, 13: многошаговая скорость 12 14: многошаговая скорость 13, 15: многошаг. скорость 14 16: многошаговая скорость 15, 17:вверх, 18: вниз, 19: вверх/вниз ноль 20 ÷ 21 : ЗАРЕЗЕРВИРОВАНО 22 : V1, 23 : V1S, 24 : I, 25 : V1+I 26 : импульс 27 : Sub 28: ком. 485 29 : опцион 30 : Jog 31 : ПИД
15	0x8000	Ч	Ошибка сети	Неисправность сети

### 9.5.1 iP5A рабочее состояние в адресе E, общая область



< Область адресов по группам >

DRV	9100 – 91FF
FU1	9200 – 92FF
FU2	9300 – 93FF
I/O	9400 – 94FF
EXT	9500 – 95FF
COM	9600 – 96FF
APP	9700 – 97FF

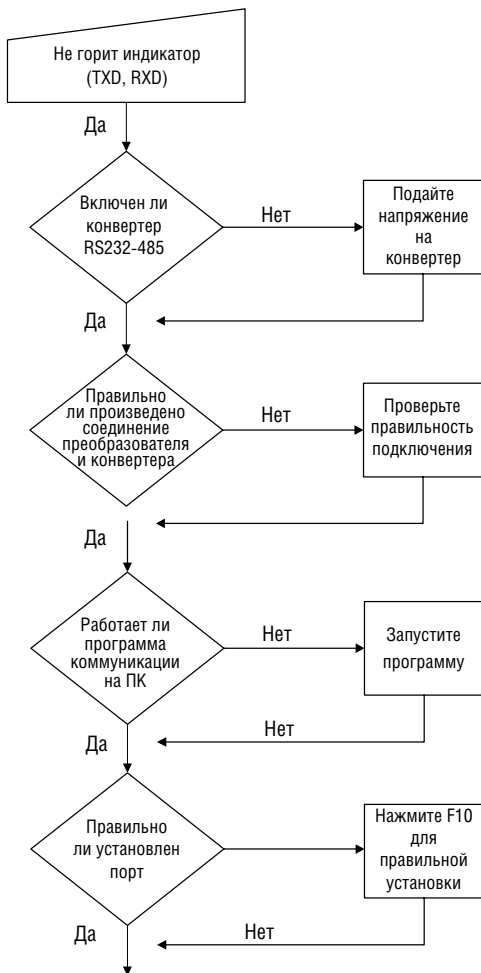
Метод установки адресов для достижения параметра, используемого в RS485: выделенная преобразователем область + область использования адреса группами + номер параметра. (Hex).

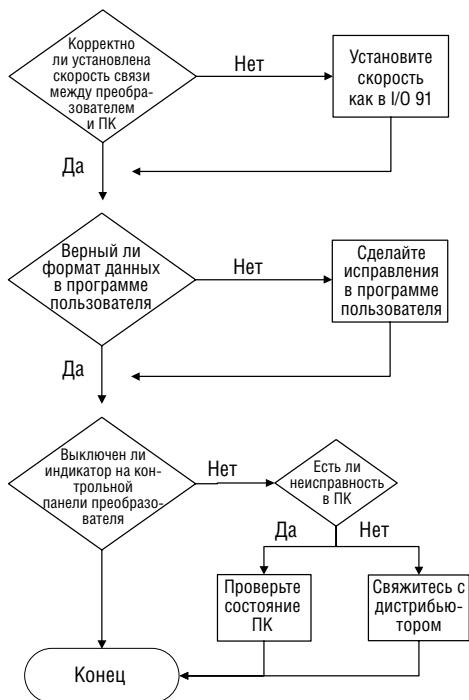
Пример: Для проверки содержимого I/O-93 [COM Time Out], следует осуществить чтение или запись адреса 0x945D.



## 9.6 Устранение неполадок

При возникновении сбоев в системе связи RS 485 см. следующую схему:





9.7 Таблица ASCII кодов

Символ	Hex	Символ	Hex	Символ	Hex
A	41	q	71	@	40
B	42	r	72	[	5B
C	43	s	73	\	5C
D	44	t	74	]	5D
E	45	u	75		5E
F	46	v	76		5F
G	47	w	77		60
H	48	x	78	{	7B
I	49	y	79		7C
J	4A	z	7A	}	7D
K	4B	0	30	~	7E
L	4C	1	31	BEL	07
M	4D	2	32	BS	08
N	4E	3	33	CAN	18
O	4F	4	34	CR	0D
P	50	5	35	DC1	11
Q	51	6	36	DC2	12
R	52	7	37	DC3	13
S	53	8	38	DC4	14
T	54	9	39	DEL	7F
U	55	пробел	20	DLE	10
V	56	!	21	EM	19
W	57	"	22	ACK	06
X	58	#	23	ENQ	05
Y	59	\$	24	EOT	04
Z	5A	%	25	ESC	1B
A	61	&	26	ETB	17
B	62	'	27	ETX	03
C	63	(	28	FF	0C
D	64	)	29	FS	1C
E	65	*	2A	GS	1D
F	66	+	2B	HT	09
G	67	,	2C	LF	0A
H	68	-	2D	NAK	15
I	69	.	2E	NUL	00
J	6A	/	2F	RS	1E
K	6B	:	3A	S1	0F
L	6C	;	3B	SO	0E
M	6D	<	3C	SOH	01
N	6E	=	3D	STX	02
O	6F	>	3E	SUB	1A
P	70	?	3F	SYN	16
				US	1F
				VT	0B

## ПРИЛОЖЕНИЕ А – МАРКИРОВКА UL

### 1. ХАРАКТЕРИСТИКИ КОРОТКОГО ЗАМЫКАНИЯ

“Подходит для использования в цепях, имеющих характеристики, соответствующие значениям, приведенным в Таблице 1 (RMS периодическая составляющая тока КЗ в амперах, 480В для преобразователей номиналом 480В максимум”.

Таблица 1. RMS периодическая составляющая тока КЗ в амперах для серии iP5A.

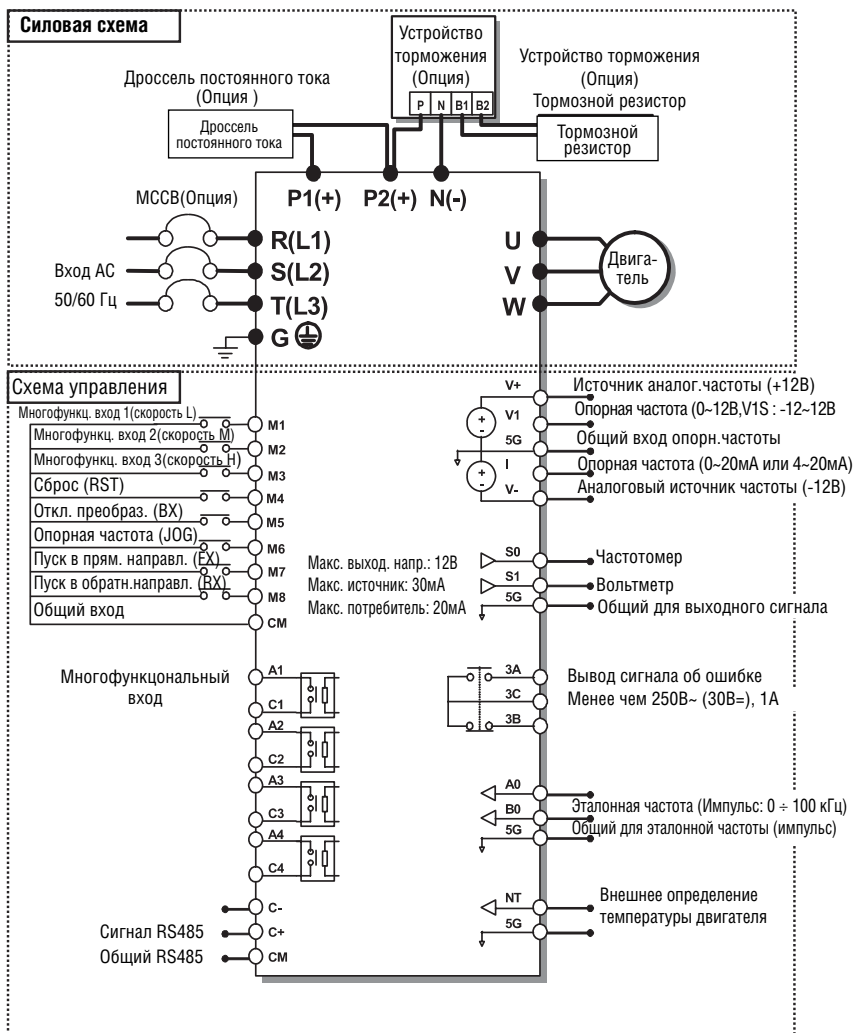
Модель	Номинальные характеристики
SV055iP5A-4, SV075iP5A-4, SV110iP5A-4, SV150iP5A-4, SV185iP5A-4, SV220iP5A-4, SV300iP5A-4, SV370iP5A-4 SV450iP5A-4, SV550iP5A-4, SV750iP5A-4, SV900iP5A-4	65 000А

### 2. ПРЕДОХРАНИТЕЛЬ КОРОТКОГО ЗАМЫКАНИЯ / ПРЕРЫВАТЕЛЬ

Следует использовать только предохранители Класса H или K5 UL и прерыватели, одобренные UL. См. приведенную ниже таблицу номинальных характеристик напряжения и тока для предохранителей и прерывателей.

Входное напряжение	Двигатель [кВт]	Частотный преобразователь	Внешний предохранитель		Прерыватель		Внутренний предохранитель			
			Ток, [А]	Напряжение, [В]	Ток, [А]	Напряжение, [В]	Ток, [А]	Напряжение, [В]	Производитель	Номер модели
Класс 400В	5,5	SV055 iP5A-4	20	500	30	460				
	7,5	SV075 iP5A-4	30	500	30	460				
	11	SV110 iP5A-4	40	500	50	460				
	15	SV150 iP5A-4	60	500	60	460				
	18,5	SV185 iP5A-4	70	500	75	460				
	22	SV220 iP5A-4	80	500	100	460				
	30	SV300 iP5A-4	100	500	125	460				
	37	SV0370 iP5A-4	125	500	125	460	160	660	Hinode	660GH-160SUL
	45	SV0450 iP5A-4	150	500	150	460	160	660	Hinode	660GH-160SUL
	55	SV0550 iP5A-4	175	500	175	460	200	660	Hinode	660GH-200SUL
	75	SV0750 iP5A-4	250	500	225	460	250	660	Hinode	660GH-250SUL
	90	SV0900 iP5A-4	300	500	300	460	315	660	Hinode	660GH-315SUL
	110	SV01100 iP5A-4	350	700	400	460	200 x 2P	660	Hinode	660GH-200SUL x 2P
	132	SV01320 iP5A-4	400	700	500	460	250 x 2P	660	Hinode	660GH-250SUL x 2P
	160	SV01600 iP5A-4	450	700	600	460	315 x 2P	660	Hinode	660GH-315SUL x 2P
	220	SV02200 iP5A-4	700	700	800	460	250 x 2P	660	Hinode	660GH-250SUL x 3P
	280	SV02800 iP5A-4	800	700	1000	460	315 x 2P	660	Hinode	660GH-315SUL x 3P
	315	SV03150 iP5A-4	900	700	1000	460	800	690	Ferraz	6.9URD32TTF0800
	375	SV03750 iP5A-4	1000	700	1200	460	900	690	Ferraz	6.9URD32TTF0900
	450	SV04500 iP5A-4	1200	700	1200	460	1000	690	Ferraz	6.9URD32TTF1000

### 3. ПОДКЛЮЧЕНИЕ



Примечание : 1) 5G является общим заземлением для аналогового входа/выхода.

2) Используйте клеммы V1 для входа V1, V1S (0 ÷ 12В, -12 ÷ 12В).

**ОСТОРОЖНО!**

■ Опасность поражения электротоком

Может потребоваться более одного отключения для разрядки оборудования перед сервисным обслуживанием.

## ПРИЛОЖЕНИЕ В – ПЕРИФЕРИЙНЫЕ УСТРОЙСТВА

Модель частотного преобразователя	Двигатель [кВт]	MCCB, ELB	M/C	Провод, мм <sup>2</sup>			Предохранитель	Дроссель переменного тока	Дроссель постоянного тока
				R, S, T	U, V, W	Земля			
SV055 iP5A-4	5,5	ABS33b/30A	GMC-22	3,5	3,5	12	20 А	1,22 мГн, 15 А	5,34 мГн, 14 А
SV075 iP5A-4	7,5	ABS33b/30A	GMC-22	3,5	3,5	12	30 А	1,14 мГн, 20 А	4,04 мГн, 19 А
SV110 iP5A-4	11	ABS53b/50A	GMC-40	5,5	5,5	10	40 А	0,81 мГн, 30 А	2,76 мГн, 29 А
SV150 iP5A-4	15	ABS63b/60A	GMC-50	8	8	8	60 А	0,61 мГн, 38 А	2,18 мГн, 36 А
SV185 iP5A-4	18,5	ABS63b/60A	GMC-50	14	14	6	70А	0,45 мГн, 50 А	1,79 мГн, 48 А
SV220 iP5A-4	22	ABS103b/100A	GMC-65	22	22	4	80А	0,39 мГн, 58 А	1,54 мГн, 55 А
SV300 iP5A-4	30	ABS300b/100A	GMC-75	22	22	4	100А	0,287 мГн, 80 А	1,191 мГн, 76 А
SV370 iP5A-4	37	ABS203b/125A	GMC-100	38	38	2	125А	0,232 мГн, 98 А	0,975 мГн, 93 А
SV450 iP5A-4	45	ABS203b/150A	GMC-125	38	38	2	150А	0,195 мГн, 118А	0,886 мГн, 112А
SV550 iP5A-4	55	ABS203b/175A	GMC-150	38	38	2	175А	0,157 мГн, 142А	0,753 мГн, 135 А
SV750 iP5A-4	75	ABS203b/225A	GMC-180	60	60	1/0	250А	0,122 мГн, 196А	0,436 мГн, 187А
SV900 iP5A-4	90	ABS403b/300A	GMC-220	60	60	1/0	300А	0,096 мГн, 237 А	0,352 мГн, 225 А
SV1100 iP5A-4	110	ABS403b/400A	GMC-300	100	100	4/0	350А	0,081 мГн, 289 А	встроен
SV1300 iP5A-4	132	ABS603b/500A	GMC-300	100	100	4/0	400А	0,069 мГн, 341 А	встроен
SV1600 iP5A-4	160	ABS603b/600A	GMC-400	150	150	300	450А	0,057 мГн, 420 А	встроен
SV2200 iP5A-4	220	ABS803b/700A	GMC-600	200	200	400	700А	0,042 мГн, 558А	встроен
SV2800 iP5A-4	280	ABS803b/800A	GMC-600	250	250	500	800А	0,029 мГн, 799А	встроен
SV3150 iP5A-4	315	ABS1003b/1000A	GMC-800	325	325	700	900А	0,029 мГн, 799А	0,090 мГн, 836 А
SV3750 iP5A-4	375	ABS1203b/1200A	900А	2x200	2x200	2x400	1000А	0,024 мГн, 952А	0,076 мГн, 996 А
SV4500 iP5A-4	450	ABS1203b/1200A	1000А	2x250	2x250	2x500	1200А	0,024 мГн, 952А	0,064 мГн, 1195 А

## **ПРИЛОЖЕНИЕ С – СОПРЯЖЕННЫЕ ПАРАМЕТРЫ**

Использование	Коды сопряженных параметров
Время разгона/торможения. Характеристика регулирования	DRV-01 [Время разгона] DRV-02 [Время торможения] FU1-02 [Характеристика разгона] FU1-03 [Характеристика торможения]
Предотвращение обратного вращения	FU1-01 [Запрет вращения в прямом/обратном направлениях]
Разгон/торможение при длительном режиме работы	FU1-02 [Характеристика разгона], FU1-03 [Характеристика торможения]
Установка параметров регулировки торможения	FU1-20 [Команда пуск] FU1-21 ÷ 22 [Торможение постоянным током на старте] FU1-23 [Команда стоп] FU1-24 ÷ 27 [Торможение постоянным током]
Работа на частоте свыше 60 Гц	FU1-30 [Макс. частота] FU1-35 [Верхнее ограничение частоты] I/O-05 [Частота, соответствующая V1, макс. напряжение] I/O-10 [Частота, соответствующая I, макс. ток] I/O-16 [Частота, соответствующая I, макс. импульс]
Выбор надлежащих выходных характеристик	FU1-30 [Макс. частота] FU1-31 [Базовая частота]
Регулировка выходного момента двигателя	FU1-32 [Стартовая частота] FU1-70 ÷ 71 [Система предотвращения] FU2-67 ÷ 69 [Момент вращения] FU2-40 [Номинальные характеристики двигателя]
Ограничение выходной частоты	FU1-33 ÷ 35 [Верхнее/нижнее ограничение частоты] I/O-01 ÷ 16 [Задание аналоговой частоты]
Защита от перегрева двигателя	FU1-60 ÷ 62 [Защита от перегрева] FU2-40 [Номинал двигателя] I/O-97, 98 [Внешний тепловой датчик]
Многоступенчатое регулирование	I/O-20 ÷ 27 [Определение программируемого цифрового ввода], DRV-00, 05 ÷ 07 I/O-31 ÷ 42 [Много-ступенчатая частота] FU1-34 ÷ 35 [Верхнее/нижнее ограничение частоты]
Операция Jog	I/O-30 [Частота Jog]
Регулирование скачкообразного изменения частоты	FU2-10 ÷ 16 [Скачкообразное изменение частоты]
Время электронного регулирования торможения	I/O-74 ÷ 75 [Определение частоты], I/O-76 ÷ 79 [Определение программируемого цифрового выхода]
Индикация скорости вращения	DRV-09 [Об/мин двигателя] FU2-47 [Индикация увеличения Об/мин. двигателя]
Функция предотвращения изменений параметров	FU2-94 [Блокировка параметров]
Энергосбережение	FU1-51 ÷ 52 [Энергосбережение]
Автоматический запуск после аварийной остановки	FU2-20 ÷ 21 [Автоматический запуск]
Регулирование двигателя 2	APP-20 ÷ 29 [Функция 2]
Регулирование сигнала обратной связи ПИД-регулятора	APP-02 ÷ 17 [ПИД Регулирование]
Регулировка опорной частоты/выхода	I/O-01 ÷ 16 [Задание аналогового сигнала частоты]
Переключатель режимов сеть<-> преобразователь	I/O-20 ÷ 27 [Программируемый цифровой вход] I/O-76 ÷ 79 [Программируемый цифровой выход]
Калибровка частотомера	I/O-70 ÷ 73 [Аналоговый выход S0/S1]
Управление с помощью ПК	I/O-90 [Номер преобразователя], I/O-91 [Скорость коммуникации] I/O-92 ÷ 93 [Потеря сигнала управления]

## **ЗАЯВЛЕНИЕ О СООТВЕТСТВИИ**

Заявляется соответствие следующим Директивам:

**CD 73/23/ЕЕС и CD 89/336/ЕЕС**

Изделия сертифицированы на соответствие:

**EN 61800-3/A11 (2000)  
EN 61000-4-2/A2 (2001)  
EN 61000-4-3/A2 (2001)  
EN 61000-4-4/A2 (2001)  
EN 61000-4-5/A1 (2001)  
EN 61000-4-6/A1 (2001)  
EN 55011/A2 (2002)  
IEC/TR 61000-2-1 (1990)  
EN 61000-2-4 (2002)  
EN 60146-1-1/A1 (1997)  
EN 50178 (1997)**

Тип оборудования:	<b>Частотный преобразователь (оборудование для преобразования электроэнергии)</b>
Модель:	<b>Серия SV - iP5A</b>
Торговая марка:	<b>LS Industrial Systems Co., Ltd.</b>
Представитель:	<b>LG International (Deutschland) GmbH</b>
Адрес:	<b>Lyoner Strasse 15, Frankfurt am Main, 60528, Германия</b>
Производитель:	<b>LS Industrial Systems Co., Ltd.</b>
Адрес:	<b>181, Samsung-ri, Mokchon-Eup, Chonan, Chungnam, 330-845, Корея</b>

**Мы, нижеподписавшиеся, настоящим заявляем, что указанное выше оборудование соответствует упомянутым Директивам и Стандартам.**

Place: **Frankfurt am Main  
Germany**

**Choan-Si, Chungnam,  
Korea**

 20/02/01  
(Signature / Date)

 02/02/01  
(Signature / Date)

Mr. Ik-Seong Yang / Dept. Manager  
(Full name / Position)

Mr. Hyuk-Sun Kwon / General Manager  
(Full name / Position)



## **ПРИМЕНИМЫЕ ТЕХНИЧЕСКИЕ СТАНДАРТЫ**

Применимые стандарты для соответствия основным требованиям Директив 73/23/СЕЕ “Электрооборудование, предназначенное для использования при определенных ограничениях напряжения” и 89/336/СЕЕ

“Электромагнитная совместимость” являются следующими:

- **EN 50178 (1997)** “Электронное оборудование для использования в силовых установках”
- **EN 61800-3/A11 (2000)** “Системы электрических приводов с регулировкой скорости. Часть 3: Стандарт EMC на продукцию, включая специальные методы”
- **EN 55011/A2 (2002)** “Промышленное, научное и медицинское (ПНМ) радиочастотное оборудование. Характеристики радиопомех. Нормы и методы измерения”
- **EN 61000-4-2/A2 (2001)** “Электромагнитная совместимость (ЭМС). Часть 4: Техника тестирования и измерения. Раздел 2: Тест на невосприимчивость к электростатическому разряду”
- **EN 61000-4-3/A2 (2001)** “Электромагнитная совместимость (ЭМС). Часть 4: Техника тестирования и измерения. Раздел 3: Тест на невосприимчивость к излучаемым, радиочастотным, электромагнитным полям”
- **EN 61000-4-4/A2 (2001)** “Электромагнитная совместимость (ЭМС). Часть 4: Техника тестирования и измерения. Раздел 4: Тест на невосприимчивость к электрическим быстрым переходным режимам/коротким импульсам”
- **EN 61000-4-5/A1 (2000)** “Электромагнитная совместимость (ЭМС). Часть 4: Техника тестирования и измерения. Раздел 5: Тест на невосприимчивость к броскам тока”
- **EN 61000-4-6/A1 (2001)** “Электромагнитная совместимость (ЭМС). Часть 4: Техника тестирования и измерения. Раздел 6: невосприимчивость к наводимым помехам, вызванным радиочастотными полями”
- **CEI/TR 61000-2-1 (1990)** “Электромагнитная совместимость (ЭМС). Часть 2: Окружающая среда. Описание условий окружающей среды для низкочастотных наведенных помех и подача сигналов в низковольтных системах питания”
- **EN 61000-2-4 (1997)** “Электромагнитная совместимость (ЭМС). Часть 2: Окружающая среда. Уровень совместимости для низкочастотных наведенных помех и подача сигналов в низковольтных системах питания ”
- **EN 60146-1-1/A1 (1997)** “Полупроводниковые преобразователи. Общие требования и линейно коммутируемые преобразователи. Часть 1-1: Технические характеристики базовых требований”

## ФИЛЬТРЫ EMI / RFI

Частотные преобразователи LS, серия iP5A



### ФИЛЬТРЫ RFI

АССОРТИМЕНТ СЕТЕВЫХ ФИЛЬТРОВ L.G. СЕРИЙ FF (с креплением под частотным преобразователем) – FE (Стандарт), БЫЛ СПЕЦИАЛЬНО РАЗРАБОТАН ДЛЯ ИСПОЛЬЗОВАНИЯ С ВЫСОКОЧАСТОТНЫМИ ИНВЕРТОРАМИ L.G. ИСПОЛЬЗОВАНИЕ ФИЛЬТРОВ L.G., С ИНСТРУКЦИЕЙ ПО УСТАНОВКЕ НА ОБОРОТЕ, СПОСОБСТВУЕТ ИЗБЕГАНИЮ ПРОБЛЕМ ВО ВРЕМЯ ЭКСПЛУАТАЦИИ ЧУВСТВИТЕЛЬНЫХ УСТРОЙСТВ. СООТВЕТСТВУЮТ НОРМАМ ПО КОНДУКТИВНОМУ ИЗЛУЧЕНИЮ И СТАНДАРТНОЙ ЗАЩИЩЕННОСТИ.

### ОСТОРОЖНО

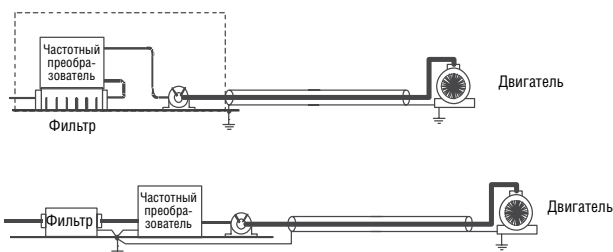
В СЛУЧАЕ ИСПОЛЬЗОВАНИЯ ЗАЩИТНЫХ УСТРОЙСТВ ОТ УТЕЧКИ ТОКА (УЗО) НА ИСТОЧНИКЕ ПИТАНИЯ, ВОЗМОЖНО ВОЗНИКНОВНИЕ СБОЕВ ПРИ ВКЛЮЧЕНИИ/ВЫКЛЮЧЕНИИ ПИТАНИЯ. ДЛЯ ПРЕДОТВРАЩЕНИЯ ПОДОБНЫХ СЛУЧАЕВ, ТОК ЧУВСТВИТЕЛЬНОСТИ ЗАЩИТНОГО УСТРОЙСТВА ДОЛЖЕН БЫТЬ ВЫШЕ ПРЕДЕЛЬНЫХ ЗНАЧЕНИЙ ТОКА УТЕЧКИ, СМ. ТАБЛИЦУ НИЖЕ.

### ИНСТРУКЦИИ И РЕКОМЕНДАЦИИ ПО УСТАНОВКЕ

Для соответствия директиве EMC, необходимо наиболее точно следовать данным инструкциям. Соблюдайте необходимые меры безопасности при работе с электрическим оборудованием. Все электрические подключения фильтра, частотного преобразователя и двигателя должны осуществляться квалифицированными специалистами – электриками.

- 1-) Проверьте ярлык с номинальными характеристиками фильтра, и убедитесь, что номинальный ток, напряжение и номер изделия являются правильными.
- 2-) Для достижения наилучших результатов, фильтр должен быть установлен как можно ближе к оплетке кабеля питания, обычно, сразу за автоматическим прерывателем или выключателем питания.
- 3-) Задняя стенка монтажного шкафа должна быть подготовлена с учетом установочных размеров фильтра. Следует тщательно удалить следы краски и т. д. из монтажных отверстий и передней области панели для обеспечения наилучшего заземления фильтра.
- 4-) Надежно установите фильтр.
- 5-) Подсоедините питающий провод к клеммам фильтра, помеченным LINE, подсоедините любые кабели заземления к имеющимся контактам заземления. Подсоедините клеммы фильтра, помеченные LOAD к входу питающего провода частотного преобразователя при помощи короткого кабеля подходящего сечения.
- 6-) Подсоедините двигатель и установите ферромагнитный наконечник (дроссель на выходе) как можно ближе к частотному преобразователю. С 3-х фазными проводниками следует использовать только армированный или экранированный кабель, дважды витый через центр ферромагнитного наконечника. Провод заземления должен быть надежно заземлен на частотном преобразователе и концах двигателя. Экран должен быть подсоединен к корпусу при помощи уплотнения заземленного кабеля.
- 7-) Подсоединяйте любой регулирующий кабель согласно инструкциям, приведенным в руководстве пользователя частотного преобразователя.

**ВАЖНО ПРОСЛЕДИТЬ, ЧТО БЫ ДЛИНА ПРОВОДОВ БЫЛА КАК МОЖНО КОРОЧЕ. СЛЕДУЕТ ПОДКЛЮЧАТЬ ВХОДЯЩИЙ КАБЕЛЬ ПИТАНИЯ И ИСХОДЯЩИЕ КАБЕЛИ ДВИГАТЕЛЯ ОТДЕЛЬНО.**



**Фильтры с креплением под частотным преобразователем**

Серия iP5A / Фильтры с креплением под частотным преобразователем										
ЧАСТОТНЫЙ ПРЕОБРАЗОВАТЕЛЬ	Мощность, [кВт]	КОД	Ток, [А]	Напряжение, [В-]	ТОК УТЕЧКИ, [мА]	ГАБАРИТНЫЕ РАЗМЕРЫ L x W x H	УСТА-НОВКА Y x X	ВЕС, [кг]	ВИНТЫ	ДРОССЕЛЬ НА ВЫХОДЕ
<b>ТРЕХФАЗНЫЙ</b> <span style="float: right;"><b>НОМ. МАКС.</b></span>										
SV055iP5A-4	5,5	FFP5-T030-(x)	30	380	0,5 27	329 x 149,5 x 50	315 x 120	2	M5	FS – 2
SV075iP5A-4	7,5	FFP5-T031-(x)	31	380	0,5 27	329 x 199,5 x 60	315 x 160	2,5	M5	FS – 2
SV110iP5A-4	11	FFP5-T050-(x)	50	380	0,5 27	329 x 199,5 x 60	315 x 160	2,5	M5	FS – 2
SV150iP5A-4	15	FFP5-T060-(x)	60	380	0,5 27	466 x 258 x 65	440,5 x 181	2,8	M5	FS – 2
SV185iP5A-4	18									
SV220iP5A-4	22	FFP5-T070-(x)	70	380	0,5 27	541 x 312 x 65	515,5 x 235,3	6,1	M5	FS – 2
SV300iP5A-4	30									

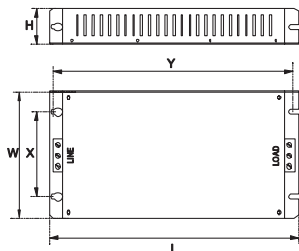
Серия iP5A / Стандартные фильтры										
ЧАСТОТНЫЙ ПРЕОБРАЗОВАТЕЛЬ	Мощность, [кВт]	КОД	Ток, [А]	Напряжение, [В-]	ТОК УТЕЧКИ, [мА]	ГАБАРИТНЫЕ РАЗМЕРЫ L x W x H	УСТА-НОВКА Y x X	ВЕС, [кг]	ВИНТЫ	ДРОССЕЛЬ НА ВЫХОДЕ
<b>ТРЕХФАЗНЫЙ</b> <span style="float: right;"><b>НОМ. МАКС.</b></span>										
SV055iP5A-4	5,5	FE-T030-(x)	30	380	0,5 27	270 x 140 x 60	258 x 106	2,4	---	FS – 2
SV075iP5A-4	7,5									
SV110iP5A-4	11	FE-T050-(x)	50	380	0,5 27	270 x 140 x 90	258 x 106	3,2	---	FS – 2
SV150iP5A-4	15									
SV185iP5A-4	18	FE-T060-(x)	60	380	0,5 27	270 x 140 x 90	258 x 106	3,5	---	FS – 2
SV220iP5A-4	22	FE-T070-(x)	70	380	0,5 27	350 x 180 x 90	338 x 146	7,5	---	FS – 3
SV300iP5A-4	30									
SV370iP5A-4	37	FE-T100-(x)	100	380	1,3 150	425 x 200 x 130	408 x 166	13,8	---	FS – 3
SV450iP5A-4	45	FE-T120-(x)	120	380	1,3 150	425 x 200 x 130	408 x 166	13,8	---	FS – 3
SV550iP5A-4	55									
SV750iP5A-4	75	FE-T170-(x)	170	380	1,3 150	480 x 200 x 160	468 x 166	16	---	FS – 3
SV900iP5A-4	90	FE-T230-(x)	230	380	1,3 150	580 x 250 x 205	560 x 170	22,6	---	FS – 4
SV1100iP5A-4	110	FE-T400-(x)	400	380	1,3 150	392 x 260 x 116	240 x 235	10,3	---	FS – 4
SV1320iP5A-4	132									
SV1600iP5A-4	160	FE-T600-(x)	600	380	1,3 150	392 x 260 x 116	240 x 235	11	---	FS – 4
SV2200iP5A-4	220									
SV2800iP5A-4	280	FE-T1000-(x)	1000	380	1,3 150	460 x 280 x 166	290 x 255	18	---	FS – 4
SV3150iP5A-4	315									
SV3750iP5A-4	375									
SV4500iP5A-4	450									
		FE-T1600-(x)	1600	380	1,3 150	592 x 300 x 166	340 x 275	27	---	FS – 4



**ФИЛЬТРЫ СЕРИИ FF**

с креплением под частотным преобразователем

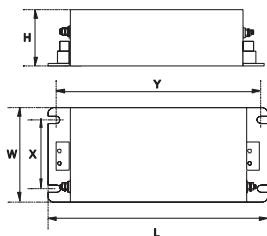
**FFP5-T030-(x) – FFP5-T070-(x)**



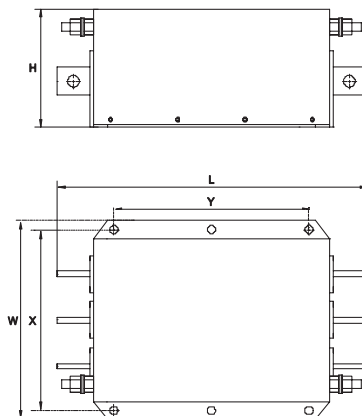
**ФИЛЬТРЫ СЕРИИ FE**

стандартные фильтры

**FE-T030-(x) – FE-T230-(x)**



**FE-T400-(x) – FE-T1600-(x)**



Для заметок