

СИЛОВЫЕ ТРАНСМИССИИ  
ГИДРАВЛИЧЕСКИЕ СИСТЕМЫ



Комплексные решения для экскаваторов

**PMP**  
INDUSTRIES



## RMC, Приводы Хода



### Описание

- Приводы с интегрированными высокоскоростными моторами рассчитаны для тяжелых режимов работы
- Идеальное решение для гидравлических экскаваторов от 6 до 50 тонн.

### Характеристики

- Продуктивность и компактный дизайн
- Технология устойчивой работы при высоких давлениях улучшает эффективность гидравлической системы
- Одно или двух скоростные двигатели с уравнивающим и предохранительным клапанами
- Гидравлический тормоз встроен в гидромотор
- Автоматическое регулирование скорости
- Система тормозных дисков на масляной бане (патент RMP)
- Низкие рабочие температуры, высокая производительность системы
- Температурный диапазон работы  $-40^{\circ}\text{C} / +110^{\circ}\text{C}$



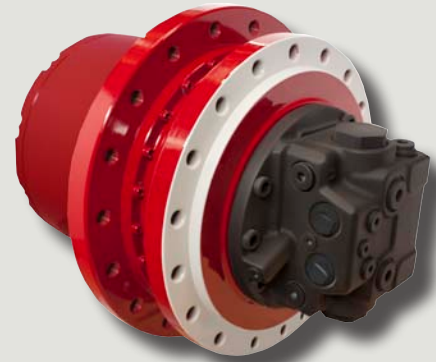
### Надежность и долговечность

- Меньший объем и высокое давление двигателя обеспечивают продолжительность жизни критических компонентов и долговечность работы системы в целом
- Оснащение блока цилиндров бронзовыми вкладышами
- Биметаллическая (бронза/сталь) опорная шайба
- Торцевое уплотнение редуктора с тройной системой: механический лабиринт, резиновый сальник V-ring, основное резиновое уплотнение
- Основное резиновое уплотнение легко заменяется без необходимости разборки редуктора
- Основной подшипник редуктора устанавливается с предварительно напряженной втулкой





## PMCI, Приводы Хода

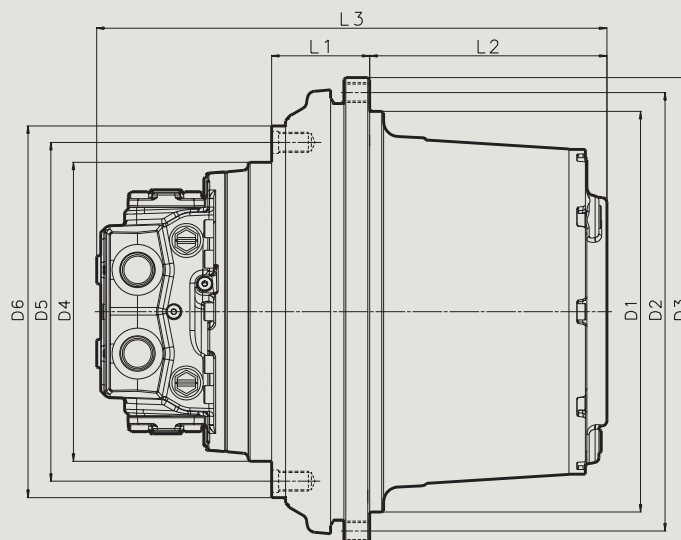


### Технические данные

	<b>PMCI 1000</b>	<b>PMCI 1200</b>	<b>PMCI 1500</b>	<b>PMCI 2000</b>	<b>PMCI 2500</b>	<b>PMCI 3000</b>	<b>PMCI 4000</b>	<b>PMCI 4500</b>	<b>PMCI 6000</b>	<b>PMCI 9000</b>
Передаточное отношение	24 - 53	30 - 53	47	67 - 169	55	56 - 125	63 - 120	55 - 135	60 - 162	65 - 183
Выходной момент макс [Нм]	10.000	12.000	15.000	20.000	20.000	30.000	40.000	45.000	62.000	90.000
Объем мотора [см³]	55	55	55	55	72	72	110	110	180	180
Максимальное давление [бар]	350	350	350	350	350	350	350	350	350	350
Тормозной момент [Nm]	165	165	165	165	240	240	335	335	600	600
Вес редуктора [кг]	82	90	95	120	175	175	245	245	370	490
Вес экскаватора [тонн]	5-6	6 - 7	8 - 9	10	11 - 15	16 - 18	19 - 23	23 - 26	27 - 36	37 - 50

### Размеры

	<b>PMCI 1000</b>	<b>PMCI 1200</b>	<b>PMCI 1500</b>	<b>PMCI 2000</b>	<b>PMCI 2500</b>	<b>PMCI 3000</b>	<b>PMCI 4000</b>	<b>PMCI 4500</b>	<b>PMCI 6000</b>	<b>PMCI 9000</b>
L1	75	80	100	100	100	82	98,5	98,5	102,5	148
L2	144	152	167,5	201	167	240	243	240	283	317,5
L3	357	348	387,5	420	395	440	517	513	535	607
D1	230	265	275	280	324	320	402	402	450	460
D2	260	300	305	330	364	380	440	440	492	510
D3	286	326	331	370	394	410	470	470	525	550
D4	210	210	246	246	246	240	300	300	380	410
D5	244	250	280	280	280	285	340	340	440	455
D6	268	280	308	308	314	330	373	382,5	480	493





## PMTE, Привод поворотной платформы



### Описание

- Привод поворотной платформы с интегрированным аксиально-поршневым мотором применяется для машин от 6 до 50 тонн.
- Оптимизирована система зубьев зацепления для больших оборотов

### Свойства

- Точность и низкая шумность
- Технология устойчивой работы при высоких давлениях улучшает эффективность гидравлической системы
- Аксиально-поршневой мотор укомплектован нормально замкнутым гидравлическим тормозом, антикавитационным и безударным клапаном
- Высокоэффективный гидравлический тормоз оборудован сепараторами для моментальной реакции открытия тормоза
- Специально разработанный профиль зуба для эффективности работы и понижения шумности
- Оптимизированная конструкция редуктора улучшает динамику контактных поверхностей критических компонентов
- Температурный диапазон работы – 40°C / + 110°C



### Надежность и долговечность

- Совместимость с высоким давлением обеспечивают продолжительность жизненного цикла критических компонентов и долговечность работы системы в целом.
- Прочная структура и компактный дизайн



# PMTE, Привод поворотной платформы

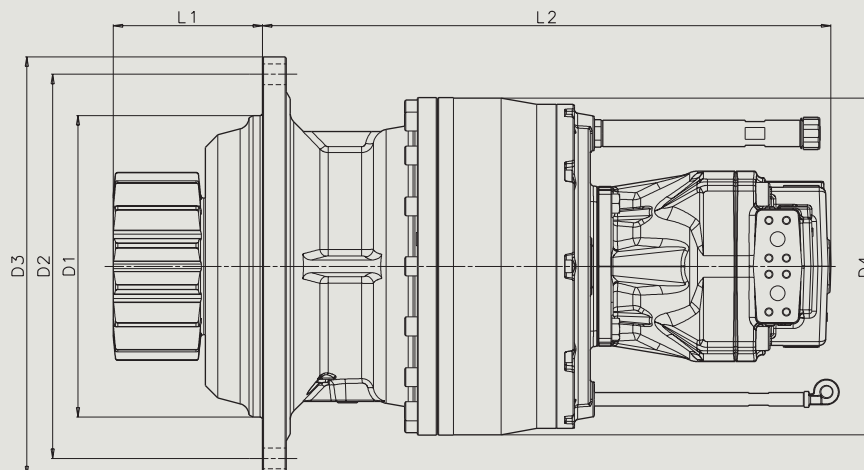


## Технические данные

	<b>PMTE 700</b>	<b>PMTE 2000</b>	<b>PMTE 3000</b>	<b>PMTE 4000</b>	<b>PMTE 6000</b>	<b>PMTE 4000</b>
Количество	/	/	/	/	/	2
Передаточное отношение	21 - 29	37 - 45	16 - 30	16 - 21	24 - 35	16 - 21
Максимальный выходной момент [Nm]	3.400	8.500	15.000	18.000	32.000	18.000 × 2
Количество	/	/	/	/	/	2
Объем гидродвигателя [см³]	55	72	110	180	180	180 × 2
Макс. давление [bar]	350	350	350	350	350	350
Вес редуктора [кг]	80	130	200	230	310	230 × 2
Вес экскаватора [тонн]	6 - 8	12 - 16	16 - 22	23 - 27	27 - 37	37 - 50

## Размеры

	<b>PMTE 700</b>	<b>PMTE 2000</b>	<b>PMTE 3000</b>	<b>PMTE 4000</b>	<b>PMTE 6000</b>
L1	105	147	146	179	188
L2	479	556	608	653	732
D1	200	200	310	345	380
D2	275	290	360	400	484
D3	310	323	410	454	528
D4	252	278	316	348	425

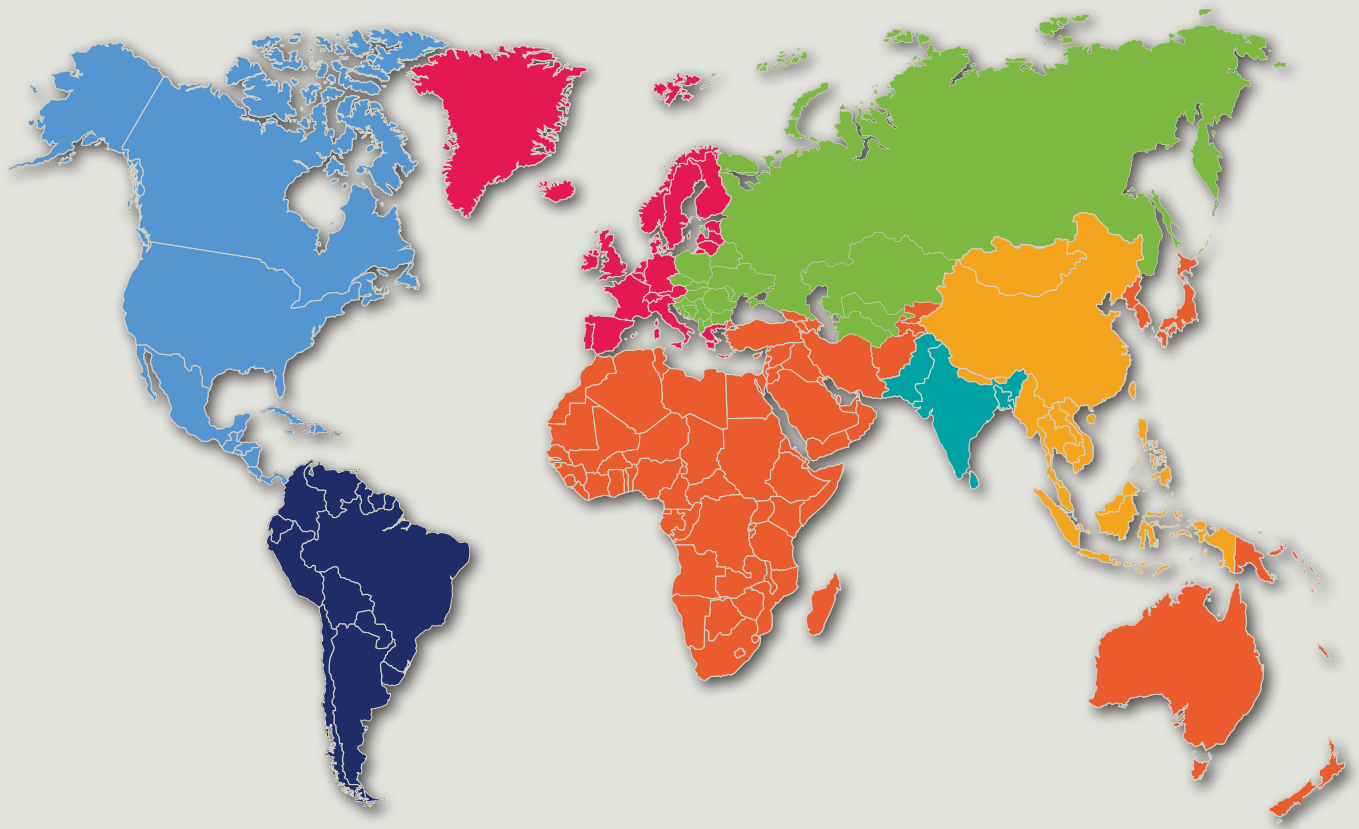









# PMP, THE APPLICATION SPECIALIST

## Глобальное присутствие

PMP Industries быстро развивающийся итальянский производитель в сфере силовых трансмиссий и редукторов. Производственные подразделения и представительства расположены в разных странах как Италия, Босния и Герцеговина, Китай и Индия. Кадровый резерв Группы PMP состоит из 1000 сотрудников по всему миру. PMP Industries является мировым поставщиком приводных систем для Землеройного машиностроения и Строительной техники, Электрически приводных и Автобетоносмесительных машин, Карьерной техники и Кораблестроения, Металлургического и промышленного оборудования.

Штаб квартира HQ PMP Industries расположена в Италии где и была образована компания в 1991 году. На сегодняшний день PMP развивается в четырех производственных направлениях: механические трансмиссии, гидравлические системы, тяжелое машиностроение и эко-газоочистка.



	ЗАПАДНАЯ ЕВРОПА	e-mail: <a href="mailto:sales.eu@pmp-industries.com">sales.eu@pmp-industries.com</a> T. +39 0432 863 611
	СЕВЕРНАЯ И ЦЕНТРАЛЬНАЯ АМЕРИКА	e-mail: <a href="mailto:sales.usa@pmp-industries.com">sales.usa@pmp-industries.com</a> T. +1 513 563 3008
	ЮЖНАЯ АМЕРИКА	e-mail: <a href="mailto:sales.sa@pmp-industries.com">sales.sa@pmp-industries.com</a> T. +39 0432 863 622
	КИТАЙ И ЮГО ВОСТОЧНАЯ АЗИЯ	e-mail: <a href="mailto:sales.cn@pmp-industries.com">sales.cn@pmp-industries.com</a> T. +86 512 827 066 88
	ИНДИЙСКИЙ СУБКОНТИНЕНТ	e-mail: <a href="mailto:sales.ind@pmp-industries.com">sales.ind@pmp-industries.com</a> T. +91 954 565 9221
	РОССИЯ И ВОСТОЧНАЯ ЕВРОПА	e-mail: <a href="mailto:sales.ru@pmp-industries.com">sales.ru@pmp-industries.com</a> T. +39 0432 863 670
	ОСТАЛЬНОЙ МИР	e-mail: <a href="mailto:sales@pmp-industries.com">sales@pmp-industries.com</a> T. +39 0432 863 611

ИТАЛИЯ

БОСНИЯ И ГЕРЦЕГОВИНА

США

КИТАЙ

ИНДИЯ

БРАЗИЛИЯ



СИЛОВЫЕ  
ТРАНСМИССИИ



ГИДРАВЛИЧЕСКИЕ  
СИСТЕМЫ



МЕТАЛЛУРГИЧЕСКОЕ  
ОБОРУДОВАНИЕ



ЭКОЛОГИЧЕСКАЯ  
ГАЗООЧИСТКА



[www.pmp-industries.com](http://www.pmp-industries.com)